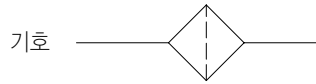


진공용 필터 VF 시리즈



- 박형, 대유량
박형 설계로, 대유량의 진공흡입구에 접속하여 사용가능
- 유지, 보수 용이
배관한 상태로 엘레멘트를 간단하게 교환 가능
- 접속 구경이 다양
Rp1/8, Rp1/4, Rc3/8°



형식번호

VF - 3

포트 사이즈	
3	Rp1/8
5	Rp1/4
6	Rc3/8

보수부품 형식번호

• 엘레멘트

형식	대응 기종
VF-3-E	VF-3
VF-5-E	VF-5
VF-6-E	VF-6

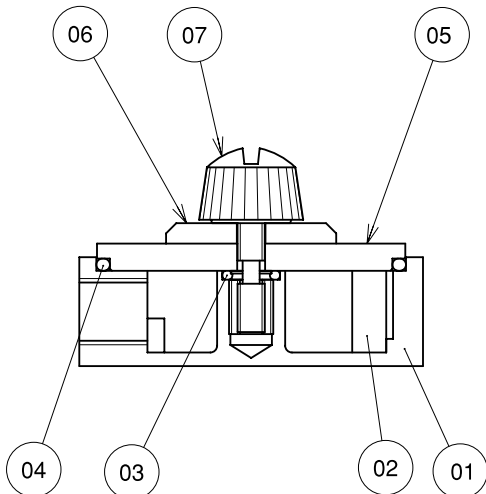
• 필터 키트 (경판세트, O링)

형식	대응 기종
VF-3-K	VF-3
	VF-5
	VF-6

사양

형식	단위	VF-3	VF-5	VF-6
사용유체		공기(비부식, 불연성 기체)		
주위 온도	°C	0 ~ 60		
사용 압력 범위	kPa	0 ~ -95.9		
보증 내압력	MPa	0.5		
포트 사이즈		Rp1/8	Rp1/4	Rc3/8
여과도	μm	15		
컨범 적용 노즐경	mm	∅1.0이하	∅1.5이하	∅2.0이하
질량	g	90	150	235

구조



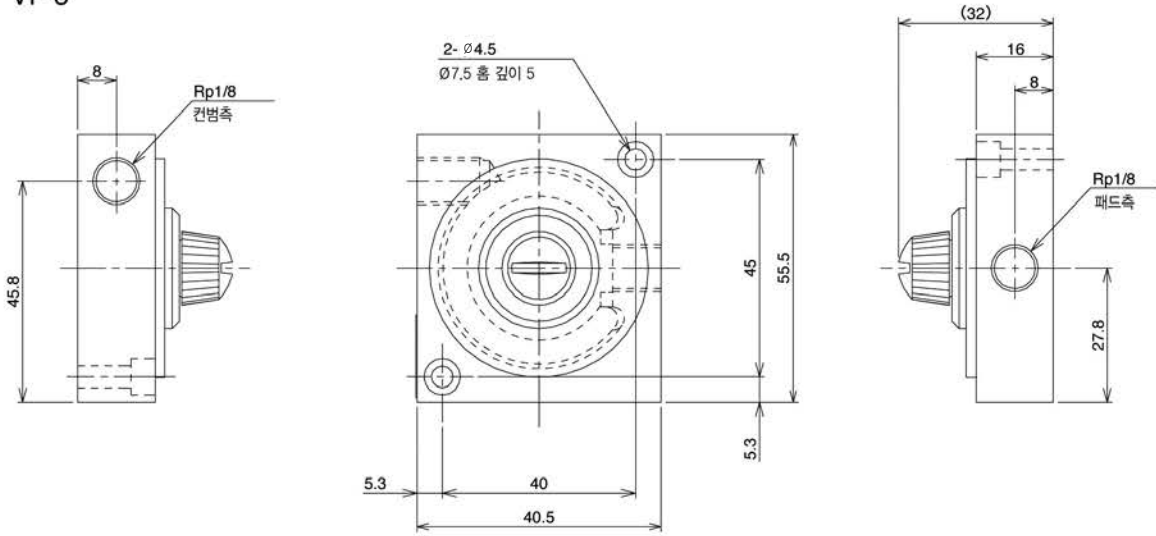
주요 부품

부번	부품 명칭	재질
1	본체	알루미늄
2	엘레멘트	PVF
3	O링	NBR
4	O링	NBR
5	경판	PC
6	자릿쇠	철
7	연결나사	—

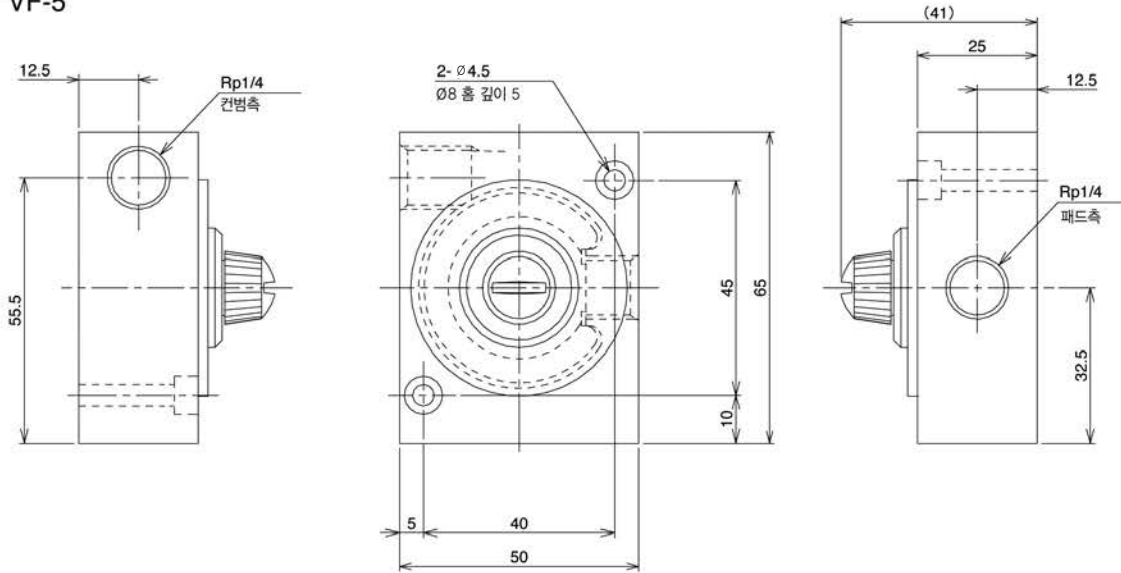
외형치수

(mm)

VF-3



VF-5



VF-6

