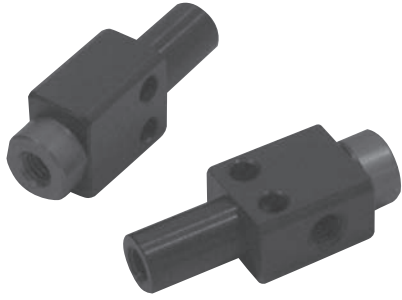


초소형 진공 이젝터 CCV 컨범



- 에너지 절약
당사의 기존제품과 비교시 40%이상 절감
- 콤팩트 설계
소형 타입의 컨범, 적은 공간에도 부착 가능
- 긴 수명
가동부가 없는 심플한 구조

CONVUM

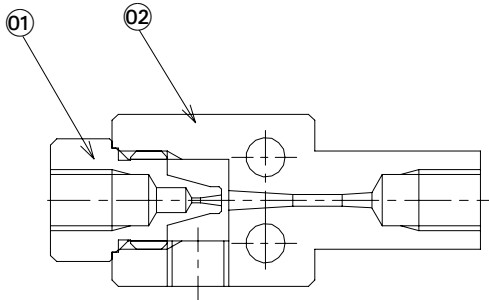
형식번호

CCV - 04HS

사양

항목	단위	CCV - 04HS
사용유체		무급유 압축공기
주위 온도	°C	0 ~ 60(단, 동결이 없을 것)
사용압력 범위	MPa	0.3 ~ 0.6
노출사이즈	mm	0.4
정력압력	MPa	0.5
흡입유량	ℓ/min(ANR)	2.5
도달진공압력	kPa	-85
공기소비유량	ℓ/min(ANR)	7.1
질량	g	10

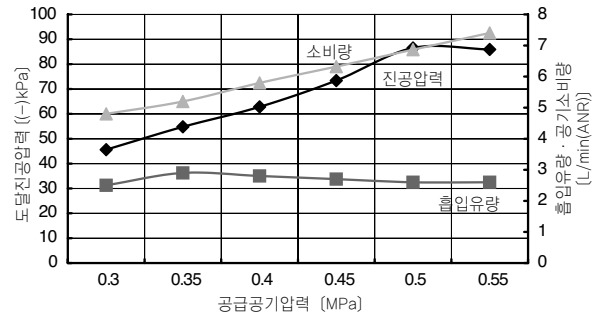
구조도



주요부품

부번	부품명칭	재질
1	노출	알루미늄
2	본체	알루미늄

성능곡선



외형수치

(mm)

