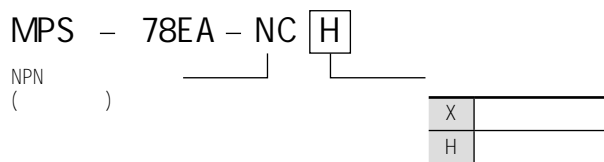
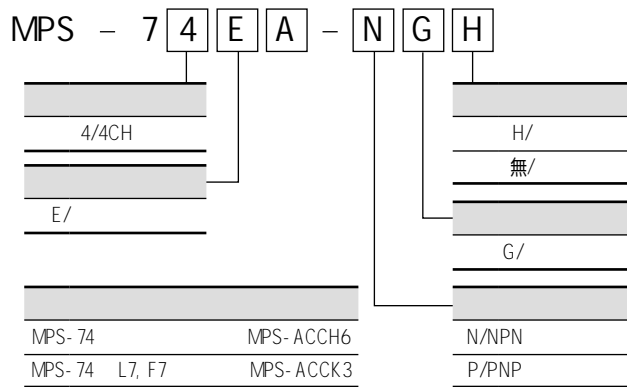
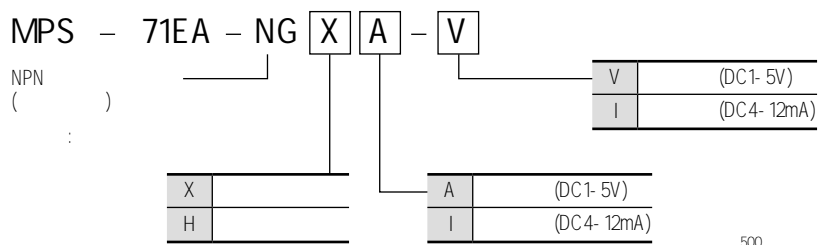


디지털 표시 유닛 MPS-71/74/78 시리즈

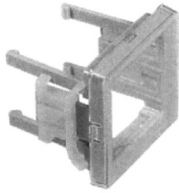


- 1 . 4 . 8
1 4 , 8
- CE

MPS-71 74 78



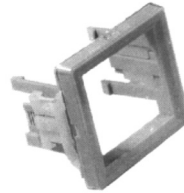
MPS-71
MPS-ACCH4



MPS-71 L3, F3
MPS-ACCK1



MPS-74
MPS-ACCH5



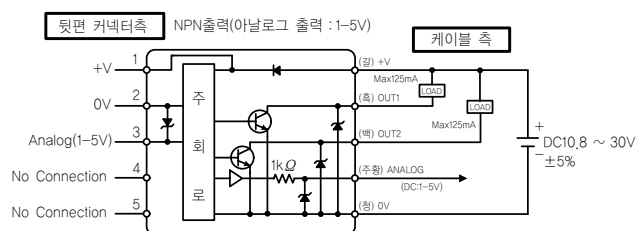
MPS-74 L7, F7
MPS-ACCK3



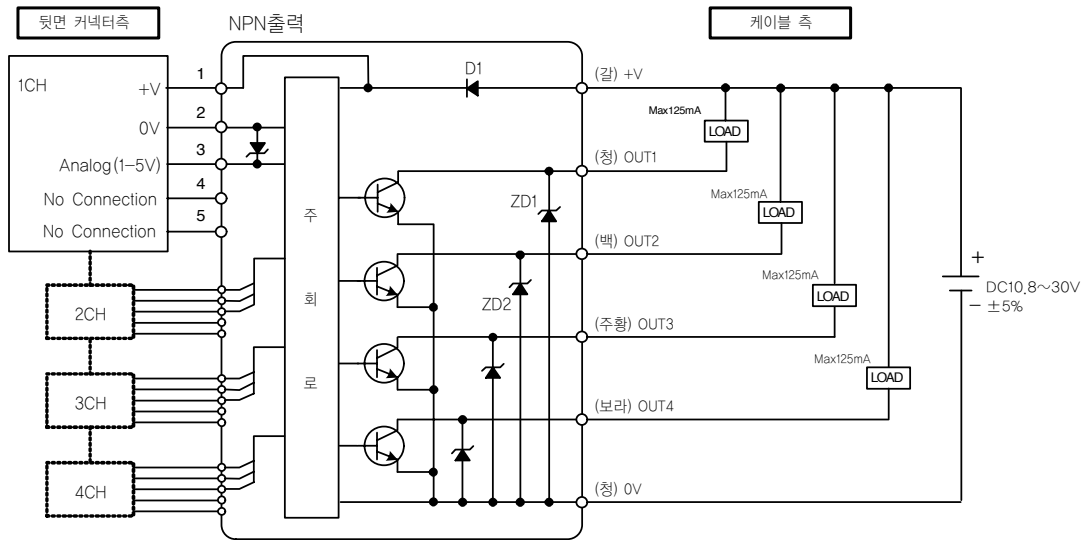
		MPS-71	MPS-74
	V	1 ~ 5	
		1	4
		0 ~ 50	
		35~ 85 RH()	
	V	DC10.8 ~ 30, (Vp-p) 5 1)	
	mA	45	75
		NPN PNP 2	NPN PNP 4
	mA	max. 125mA	
()	V	DC1 ~ 5(± 0.1)	
		± 0.2 F.S., 1digit	
		± 0.5 F.S. (25 , 0 ~ 50)	
	ms	2 (32, 128, 1024)	5
		MPS-71 3digit 7segment , MPS-74,78 digit 7segment	
	kPa	0.1, 1, 1	
	s	0.1 ~ 3(0.1)	
		IP40	
		10 ~ 55Hz, 15mm, XYZ 2	
	m/s ²	100 XYZ 3	
		EI 5P 4P	
		M8 (1CH)	
		ø 4 0.14mm ² 2m (:ø 4 0.15mm ² 5 2m)	ø 4.5 0.15mm ² 6 2m
		M8	-
		L3, F3 L7, F7	
()	g	25 30	

1)

MPS-71

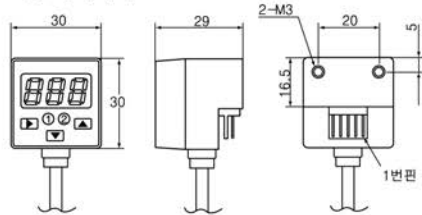


MPS-74

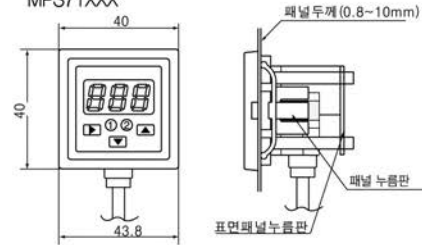


mm

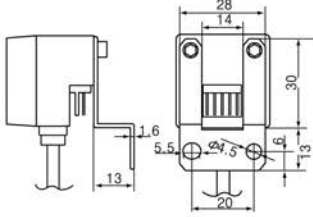
■ MPS71 X X X 본체
E1 커넥터식



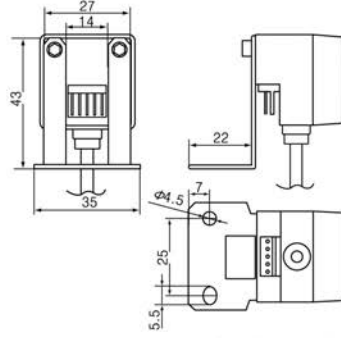
■ 패널 마운트 취부도 (옆누름)
MPS71XXX



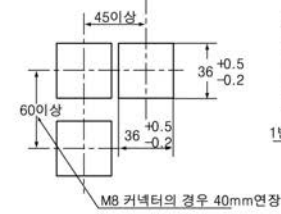
■ F3 (수평) 금구 취부도



■ L3 (수직) 금구 취부도



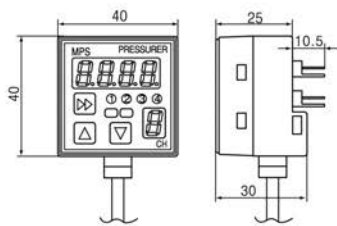
■ 패널 컷 치수
MPS71XXX



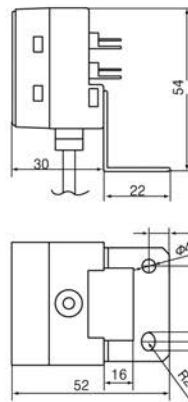
■ 커넥터 외형도



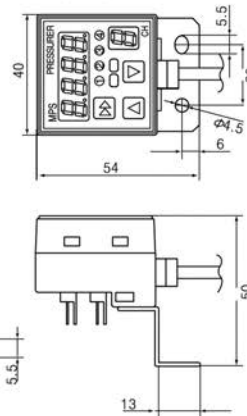
■ MPS74XXX 본체
B 커넥터식



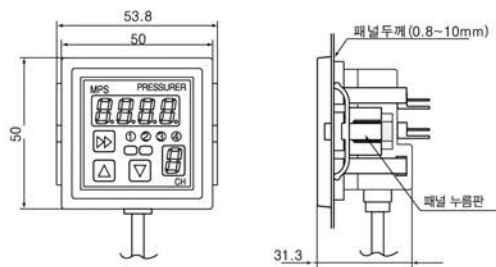
■ L7 (수직) 금구 취부도



■ F7 (수평) 금구 취부도



■ 패널 마운트 취부도 (측면누름)
MPS74XXX



■ 패널 컷 치수
MPS74XXX

