


유구패드 PFO 시리즈

		배관 방법	세로 연결	가로 연결	
피팅부착 고정식 금구 부착 패드 PFO □ K Ø20~40	⇒ P229 	바브 피팅	PFOTK	PFOYK	
버퍼식 금구 부착 패드 NAPFO □ S 스트로크 (mm) Ø20~40 6,15,30	⇒ P231 	암나사 (피팅 없음)	NAPFOTS-□-□	NAPFOYS-□-□	
		원터치 피팅부착	NAPFOTS-□-□-0	NAPFOYS-□-□-0	
		바브 피팅	NAPFOTS-□-□-T	NAPFOYS-□-□-T	
버퍼식 회전방지 금구 부착 패드 NAPFO □ H 스트로크 (mm) Ø20~40 6,15,30	⇒ P233 	암나사 (피팅 없음)	NAPFOTH-□-□	NAPFOYH-□-□	
		원터치 피팅	NAPFOTH-□-□-0	NAPFOYH-□-□-0	
		바브 피팅	NAPFOTH-□-□-T	NAPFOYH-□-□-T	
보수부품		고정식 금구세트	바브 피팅	각 페이지 참조	각 페이지 참조
금구세트 연결나사 패드	⇒ P229, 231, 233 ⇒ P324 ⇒ P235	버퍼식 금구세트	원터치 피팅부착	각 페이지 참조	각 페이지 참조
			바브 피팅		
		연결나사	각 페이지 참조		
패드	PFOG				

패드 재질 일람

● : 표준

	재질	식별	기호	원형 패드				
				20	25	30	35	40
표준	니트릴	흑색	N	●	●	●	●	●
	실리콘	반투명백색	S	●	●	●	●	●

피팅 · 고정식 금구부착 패드 / PFOTK · YK

형식번호

PFO ^①**T** K - ^②**20** - ^③**N**

①진공 연결구 방향

T	세로
Y	가로

②패드경 mm

20	∅20
25	∅25
30	∅30
35	∅35
40	∅40

③패드 고무 재질

N	NBR(니트릴 고무)
S	실리콘 고무

주)상기이외의 재질도 제작가능합니다.
상담바랍니다.

금구사양

진공 연결구 방향			세로	가로
배관 피팅	바브 피팅	∅6×4	○ (M5)	○ (M5)
금구 취부 방법			수나사	암나사

패드 표준 사양

기호	재질	경도 (Hs)	사용 온도 범위	색	체적저항율
N	NBR(니트릴 고무)	A55/S	-26 ~ 120℃	흑색	-
S	실리콘 고무	A55/S	-60 ~ 250℃	백색	-

주) 체적저항율은 도전성을 나타내는 것으로 cm³당의 저항치를 나타냅니다.

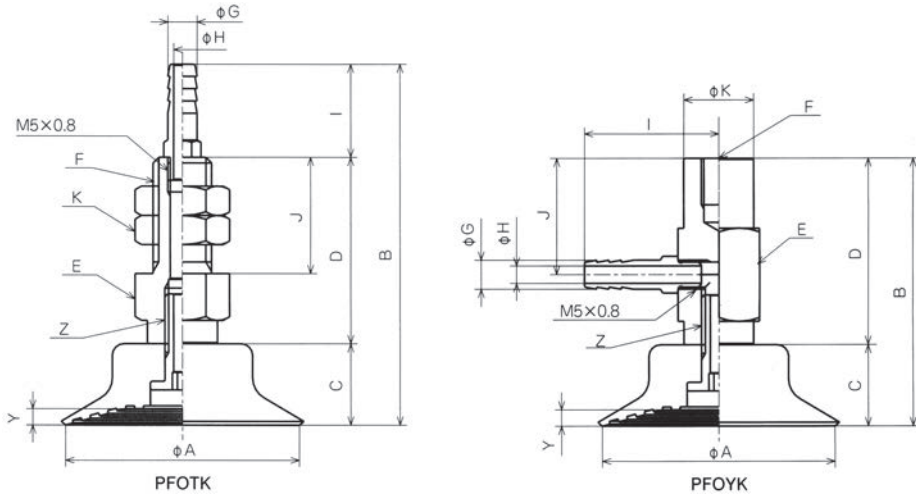
금구 대응 일람

	형식번호	원형 패드					
		20	25	30	35	40	
금구 세트	세로	PFTK-15-K	○				
		PFTK-25-K		○	○	○	○
	가로	PFYK-15-K	○				
		PFYK-25-K		○	○	○	○
연결나사	TN-PF-20-M5	○					
	TN-PF-25-M6		○	○	○	○	

주) 금구 세트와 패드 장착용의 연결나사가 필요합니다.

외형치수도

(mm)



PFOTK	A	B	C	D	E	F	G	H	I	J	K	Y	Z	질량(g)
PFOTK-20	20	43	10	22	10H	M8×1.25	5	3	11	15	10H	1.7	M5×0.8	20
PFOTK-25	25	57	14	32	14H	M10×1.5	5	3	11	20	14H	1.1	M6×1.0	41
PFOTK-30	30	55	12	32	14H	M10×1.5	5	3	11	20	14H	1.3	M6×1.0	41
PFOTK-35	35	55	12	32	14H	M10×1.5	5	3	11	20	14H	1.6	M6×1.0	41
PFOTK-40	40	57	14	32	14H	M10×1.5	5	3	11	20	14H	2.8	M6×1.0	41

PFOYK	A	B	C	D	E	F	G	H	I	J	K	Y	Z	질량(g)
PFOYK-20	20	32	10	22	10H	M4깊이6	5	3	16	14	10	1.7	M5×0.8	20
PFOYK-25	25	46	14	32	14H	M6깊이8	5	3	18	20	12	1.1	M6×1.0	41
PFOYK-30	30	44	12	32	14H	M6깊이8	5	3	18	20	12	1.3	M6×1.0	41
PFOYK-35	35	44	12	32	14H	M6깊이8	5	3	18	20	12	1.6	M6×1.0	41
PFOYK-40	40	46	14	32	14H	M6깊이8	5	3	18	20	12	2.8	M6×1.0	51

버퍼식 금구 부착 패드 / NAPFOTS · YS

형식번호

NAPFO ^①T S - ^②20-6 - ^③N - ^④T

①진공 연결구 방향

T	세로
Y	가로

②패드경 mm · 스트로크 mm

20-6	∅20-6	35-6	∅35-6
20-15	∅20-15	35-15	∅35-15
20-30	∅20-30	35-30	∅35-30
25-6	∅25-6	40-6	∅40-6
25-15	∅25-15	40-15	∅40-15
25-30	∅25-30	40-30	∅40-30
30-6	∅30-6		
30-15	∅30-15		
30-30	∅30-30		

③패드 고무 재질

N	NBR(니트릴 고무)
S	실리콘 고무

주)상기이외의 재질도 제작가능합니다. 상담바랍니다.

④피팅

무기호	없음
T	바브 피팅
O	원터치 피팅

금구사양

	진공 연결구 방향	세로	가로
배관 피팅	피팅없음	M5	M5
	바브 피팅	∅6×4	○(M5)
	원터치 피팅	∅6×4	○(M5)
	금구 취부 방법	수나사	수나사

패드 표준 사양

기호	재질	경도 (Hs)	사용온도 범위	색	체적저항율
N	NBR(니트릴 고무)	A55/S	-26 ~ 120℃	흑색	-
S	실리콘 고무	A55/S	-60 ~ 250℃	백색	-

주)체적저항율은 도전성을 나타내는 것으로 cm³ 당의 저항치를 나타냅니다.

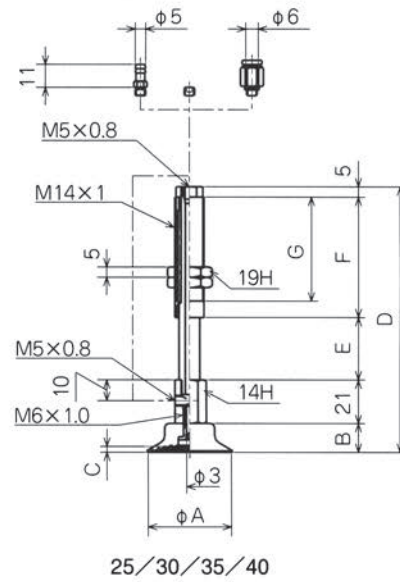
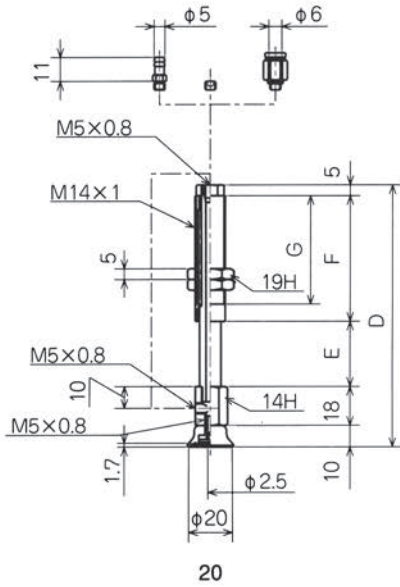
금구 대응 일람

	형식번호	원형 패드				
		20	25	30	35	40
세로 연결	NAPBTS-20-6-K	○				
	NAPBTS-20-15-K	○				
	NAPBTS-20-30-K	○				
	NAPFTS-20B-6-K		○	○	○	○
	NAPFTS-20B-15-K		○	○	○	○
	NAPFTS-20B-30-K		○	○	○	○
가로 연결	NAPJYS-20-6-K	○				
	NAPJYS-25-15-K	○				
	NAPJYS-20-30-K	○				
	NAPFYS-20B-6-K		○	○	○	○
	NAPFYS-20B-15-K		○	○	○	○
	NAPFYS-20B-30-K		○	○	○	○
연결나사	TN-PF-20-M5	○				
	TN-PF-25-M6		○	○	○	○

주)금구 세트와 패드장착용의 연결나사가 필요합니다.

외형치수도

(mm)



NAPFOT / YS	A	B	C	D	E	F	G	F1	F2	질량 (g)
NAPFOT / YS-20-6				75	6	36	28	2.45	3.43	66
NAPFOT / YS-20-15				84	15	36	28	2.45	4.9	71
NAPFOT / YS-20-30				121	30	58	50	2.9	5.88	96
NAPFOT / YS-25-6	25	14	1.1	82	6	36	28	2.45	3.43	66
NAPFOT / YS-25-15	25	14	1.1	91	15	36	28	2.45	4.9	71
NAPFOT / YS-25-30	25	14	1.1	128	30	58	50	2.9	5.88	96
NAPFOT / YS-30-6	30	12	1.3	80	6	36	28	2.45	3.43	66.5
NAPFOT / YS-30-15	30	12	1.3	89	15	36	28	2.45	4.9	71.5
NAPFOT / YS-30-30	30	12	1.3	126	30	58	50	2.9	5.88	96.5
NAPFOT / YS-35-6	35	12	1.6	80	6	36	28	2.45	3.43	68.5
NAPFOT / YS-35-15	35	12	1.6	89	15	36	28	2.45	4.9	73.5
NAPFOT / YS-35-30	35	12	1.6	126	30	58	50	2.9	5.88	98.5
NAPFOT / YS-40-6	40	14	2.8	82	6	36	28	2.45	3.43	70.5
NAPFOT / YS-40-15	40	14	2.8	91	15	36	28	2.45	4.9	75.5
NAPFOT / YS-40-30	40	14	2.8	128	30	58	50	2.9	5.88	100.5

주의, 표 안의 기호 F1은 0스트로크 시, F2은 풀 스트로크 시의 스프링 하중(N)을 나타냅니다.

피팅 질량 (g)

	튜브 외경 Ø4	튜브 외경 Ø6
T	0.5	1.5
O	3.0	4.0

진공패드

버퍼식 회전방지 금구부착 패드 / NAPFOTH · YH

형식번호

NAPFO ^①T H - ^②20-6 - ^③N - ^④T

①진공 연결구 방향		②패드경 · 스트로크 mm				③패드 고무 재질	
T	세로	20-6	∅20-6	35-6	∅35-6	N	NBR(니트릴 고무)
Y	가로	20-15	∅20-15	35-15	∅35-15	S	실리콘 고무
		20-30	∅20-30	35-30	∅35-30		
		25-6	∅25-6	40-6	∅40-6		
		25-15	∅25-15	40-15	∅40-15		
		25-30	∅25-30	40-30	∅40-30		
		30-6	∅30-6				
		30-15	∅30-15				
		30-30	∅30-30				

주)상기이외의 재질도 제작가능합니다. 상담바랍니다.

④피팅	
무기호	없음
T	바브 피팅
O	원터치 피팅

금구사양

진공 연결구 방향		세로	가로
배관 피팅	피팅 없음	M5	M5
	바브 피팅	∅6×4	○(M5)
	원터치 피팅	∅6×4	○(M5)
금구 부착 방법		수나사	수나사

패드 표준 사양

기호	재질	경도 (Hs)	사용온도범위	색	체적저항율
N	NBR(니트릴 고무)	A55/S	-26 ~ 120℃	흑색	-
S	실리콘 고무	A55/S	-60 ~ 250℃	백색	-

주)체적저항율은 도전성을 나타내는 것으로 cm³ 당의 저항치를 나타냅니다.

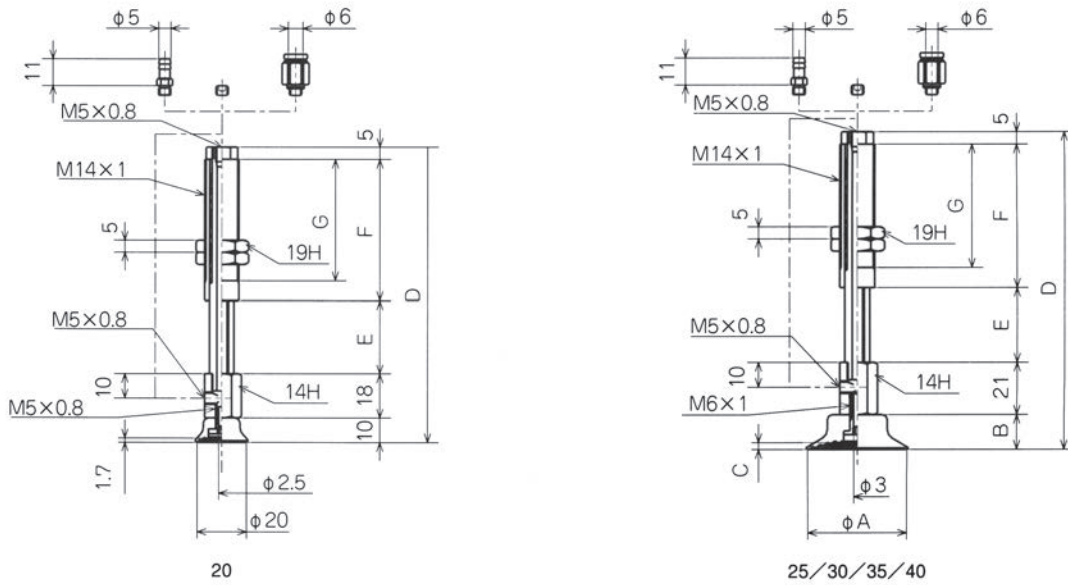
금구 대응 일람

	형식번호	원형 패드						
		20	25	30	35	40		
금구 세트	세로 연결	NAPBTH-20-6-K	○					
		NAPBTH-20-15-K	○					
		NAPBTH-20-30-K	○					
	가로 연결	NAPFTH-20B-6-K		○	○	○	○	
		NAPFTH-20B-15-K		○	○	○	○	
		NAPFTH-20B-30-K		○	○	○	○	
	연결나사	가로 연결	NAPBYH-20-6-K	○				
			NAPBYH-25-15-K	○				
			NAPBYH-20-30-K	○				
		세로 연결	NAPFYH-20B-6-K		○	○	○	○
			NAPFYH-20B-15-K		○	○	○	○
			NAPFYH-20B-30-K		○	○	○	○
연결나사	TN-PF-20-M5	○						
	TN-PF-25-M6		○	○	○	○		

주)금구세트와 패드 장착용의 연결나사가 필요합니다.

외형치수도

(mm)



NAPFOT / YH	A	B	C	D	E	F	G	F1	F2	질량 (g)
NAPFOT / YH-20-6				75	6	36	28	2.45	3.43	64.5
NAPFOT / YH-20-15				84	15	36	28	2.45	4.9	69.5
NAPFOT / YH-20-30				121	30	58	50	2.9	5.88	93.5
NAPFOT / YH-25-6	25	14	1.1	82	6	36	28	2.45	3.43	64.5
NAPFOT / YH-25-15	25	14	1.1	91	15	36	28	2.45	4.9	69.5
NAPFOT / YH-25-30	25	14	1.1	128	30	58	50	2.9	5.88	93.5
NAPFOT / YH-30-6	30	12	1.3	80	6	36	28	2.45	3.43	65
NAPFOT / YH-30-15	30	12	1.3	89	15	36	28	2.45	4.9	70
NAPFOT / YH-30-30	30	12	1.3	126	30	58	50	2.9	5.88	94
NAPFOT / YH-35-6	35	12	1.6	80	6	36	28	2.45	3.43	67
NAPFOT / YH-35-15	35	12	1.6	89	15	36	28	2.45	4.9	72
NAPFOT / YH-35-30	35	12	1.6	126	30	58	50	2.9	5.88	96
NAPFOT / YH-40-6	40	14	2.8	82	6	36	28	2.45	3.43	69
NAPFOT / YH-40-15	40	14	2.8	91	15	36	28	2.45	4.9	74
NAPFOT / YH-40-30	40	14	2.8	128	30	58	50	2.9	5.88	98

주의 표 안의 기호 F¹은 0스트로크 시, F²은 풀 스트로크 시의 스프링 하중(N)을 나타냅니다.

피팅 질량 (g)

	튜브 외경 Ø4	튜브 외경 Ø6
T	0.5	1.5
O	3.0	4.0

유구 패드 싱글 / PFOG

형식번호

PFOG - ① 20 - ② N

①패드경 mm

20	∅20
25	∅25
30	∅30
35	∅35
40	∅40

②패드 고무 재질

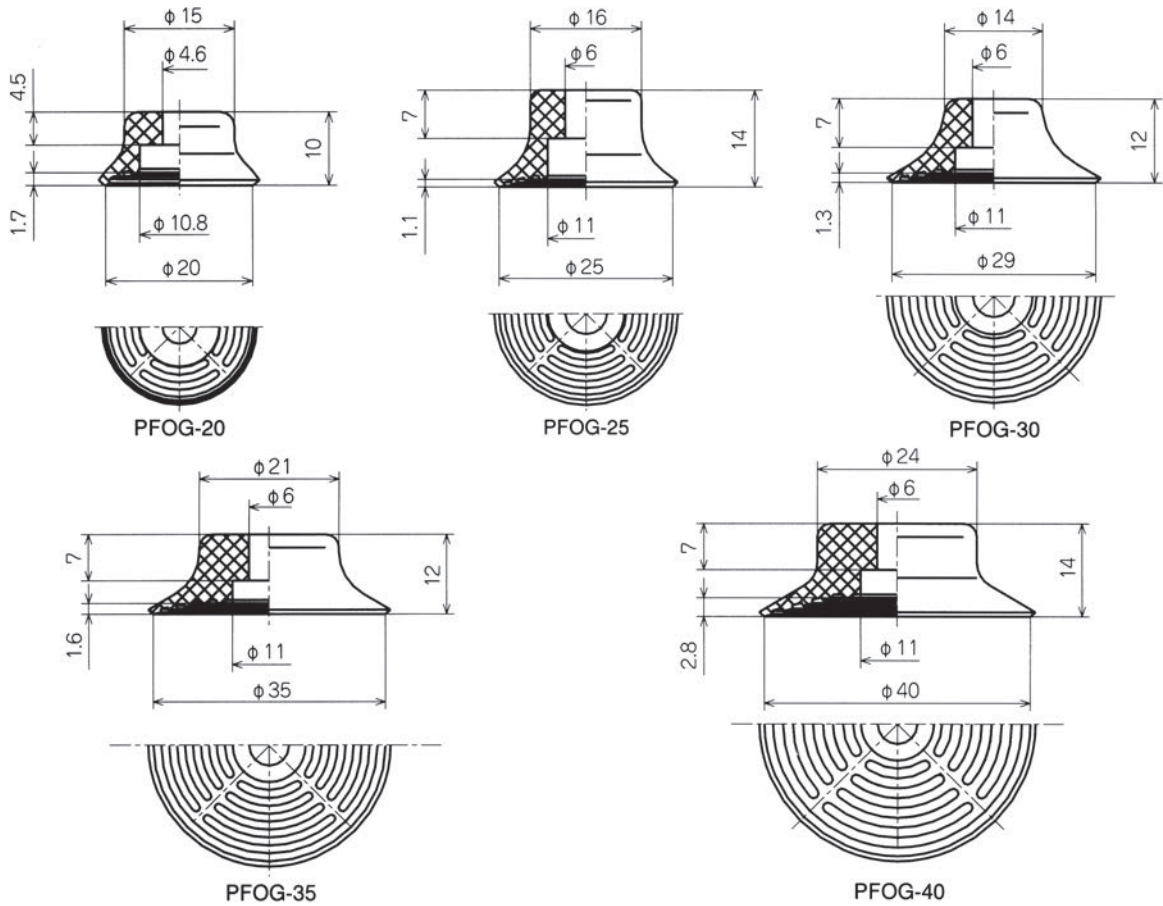
N	NBR(니트릴 고무)
S	실리콘 고무

패드 표준 사양

기호	재질	경도 (Hs)	사용온도범위	색	체적저항율
N	NBR(니트릴 고무)	A55/S	-26 ~ 120℃	흑색	-
S	실리콘 고무	A55/S	-60 ~ 250℃	백색	-

외형치수도

(mm)



진공패드