




심형패드 PH 시리즈

		배관방법	세로연결	가로연결
금구부착 고정식 금구부착 패드 PH □ K Ø30~90 ⇒ P237		바브 피팅 (Ø65/90는 암나사)	PHTK	PHYK
버퍼식 금구부착 패드 NAPH □ S 스트로크 (mm) ⇒ P239 Ø30/45 6,15,30 Ø65/90 10,30,50		암나사 (피팅 없음) 원터치 피팅 부착 바브 피팅	NAPHTS-□-□ NAPHTS-□-□-O NAPHTS-□-□-T	NAPHYS-□-□ NAPHYS-□-□-O NAPHYS-□-□-T
버퍼식 회전방지 금구부착 패드 NAPH □ H 스트로크 (mm) ⇒ P241 Ø30/45 6,15,30		암나사 (피팅 없음) 원터치 피팅 바브 피팅	NAPHTH-□-□ NAPHTH-□-□-O NAPHTH-□-□-T	NAPHYH-□-□ NAPHYH-□-□-O NAPHYH-□-□-T
보수부품 금구세트 연결나사 패드 ⇒ P237, 239, 241 ⇒ P324 ⇒ P243		고정식금구 세트 버퍼식 금구 세트 연결나사 패드	바브 피팅 원터치 피팅 부착 바브 피팅 연결나사 패드	각 페이지 참조 각 페이지 참조 각 페이지 참조 각 페이지 참조 없음 없음 PHG

패드 재질 일람

● : 표준

	재질	식별	기호	원형 패드			
				30	45	65	90
표	니트릴	흑색	N	●	●	●	●
준	실리콘	반투명백색	S	●	●	●	●

피팅 · 고정식 금구부착 패드 / PHTK · YK

형식번호

PH ^①T K - ^②30 - ^③N

①진공 연결구 방향

T	세로
Y	가로

②패드경 mm

30	∅30
45	∅45
65	∅65
90	∅90

③패드 고무 재질

N	NBR(니트릴 고무)
S	실리콘 고무

주)상기이외의 재질도 제작가능합니다. 상담바랍니다.

금구사양

패드경		∅30/45		∅65/90		
진공 연결구 방향		세로	가로	세로	가로	
배관 피팅	피팅 없음	×	×	Rc1/8	Rc1/8	
	바브 피팅	∅4×2.5	×	×	×	×
		∅6×4	○(M5)	○(M5)	×	×
금구 취부 방법		수나사	암나사	수나사	암나사	

패드 표준 사양

기호	재질	경도 (Hs)	사용 온도 범위	색	체적저항율
N	NBR(니트릴 고무)	A55/S	-26 ~ 120℃	흑색	-
S	실리콘 고무	A55/S	-60 ~ 250℃	백색	-

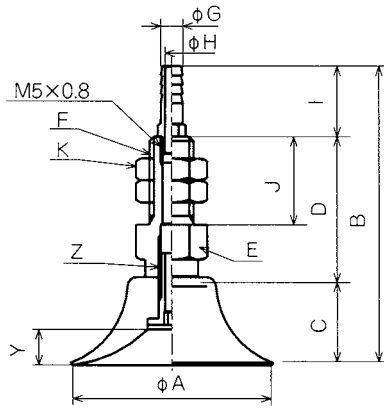
금구 대응 일람

		형식번호	원형 패드			
			30	45	65	90
금구 세트	세로	PFTK-25-K	○	○		
		PFTK-60-K			○	○
	가로	PFYK-25-K	○	○		
		PFYK-60-K			○	○
연결나사		TN-PF-25-M6	○	○		
		TN-PH-65-M10			○	○

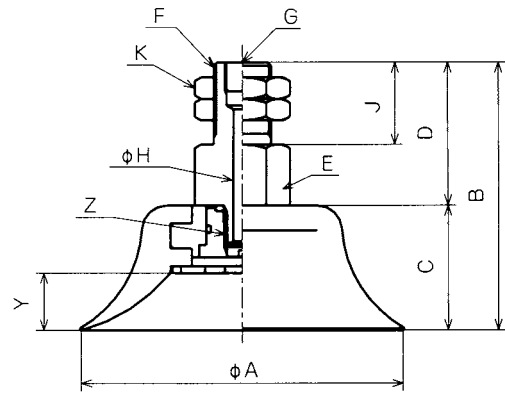
주)금구세트와 패드 장착용의 연결나사가 필요합니다.

외형치수도

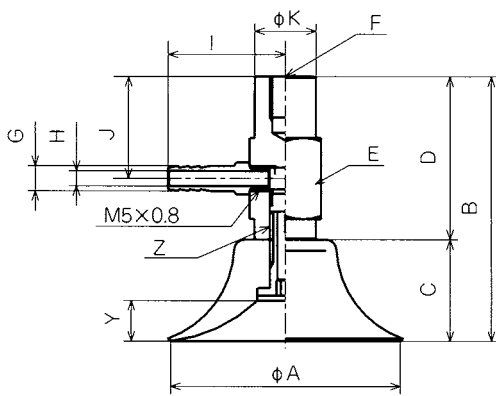
(mm)



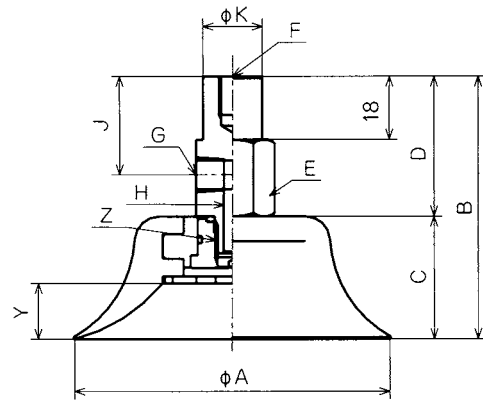
PHTK-30/45



PHTK-65/90



PHYK-30/45



PHYK-65/90

														질량(g)
PHTK-30	30	58	15	32	14H	M10×1.5	5	3	11	20	14H	5	M6×1.0	37
PHTK-45	45	63	20	32	14H	M10×1.5	5	3	11	20	14H	8	M6×1.0	44
PHTK-65	65	69.5	29.5	40	21H	M16×1.5	Rc1/8	5		23	21H	12.5	M10×1.25	142
PHTK-90	90	75	35	40	21H	M16×1.5	Rc1/8	5		23	21H	16	M10×1.25	188

														질량(g)
PHYK-30	30	47	15	32	14H	M6 깊이 8	5	3	18	20	12	5	M6×1.0	41
PHYK-45	45	52	20	32	14H	M6 깊이 8	5	3	18	20	12	8	M6×1.0	48
PHYK-65	65	69.5	29.5	40	21H	M8 깊이 11	Rc1/8	5		28	17	12.5	M10×1.25	138
PHYK-90	90	75	35	40	21H	M8 깊이 11	Rc1/8	5		28	17	16	M10×1.25	184

버퍼식 금구부착 패드 / NAPHTS · YS

형식번호

NAPH T S - 30-6 - N - T

①진공 연결구 방향

T	가로
Y	세로

②패드경 · 스트로크 mm

30-6	∅30-6	65-10	∅65-10
30-15	∅30-15	65-30	∅65-30
30-30	∅30-30	65-50	∅65-30
45-6	∅45-6	90-10	∅90-10
45-15	∅45-15	90-30	∅90-30
45-30	∅45-30	90-50	∅90-50

③패드 고무 재질

N	NBR(니트릴 고무)
S	실리콘 고무

주)상기 이외의 재질도 제작가능합니다. 상담바랍니다.

④피팅

무기호	없음
T	바브 피팅
O	원터치 피팅

금구 사양

패드경		∅30/45		∅65/90		
진공 연결구 방향		세로	가로	세로	가로	
배관 피팅	피팅 없음	M5	M5	Rc1/8	Rc1/8	
	바브 피팅	∅4×2.5	X	X	X	X
		∅6×4	O(M5)	O(M5)	X	X
	원터치 피팅	∅4×2.5	X	X	X	X
∅6×4		O(M5)	O(M5)	X	X	
금구 취부 방법		수나사	수나사	수나사	수나사	

패드 표준 사양

기호	재질	경도 (Hs)	사용 온도 범위	색	체적저항율
N	NBR(니트릴 고무)	A55/S	-26 ~ 120℃	흑색	-
S	실리콘 고무	A55/S	-60 ~ 250℃	백색	-

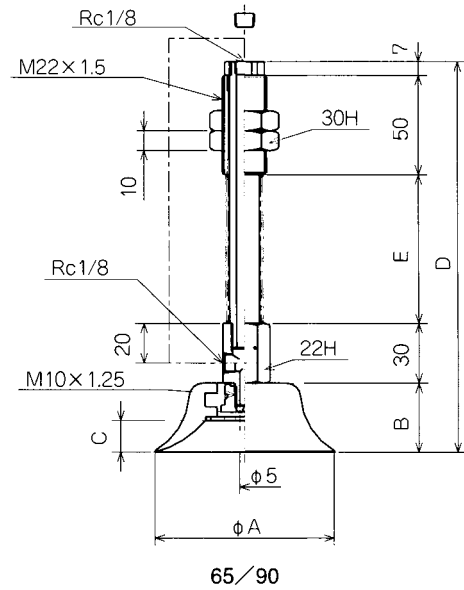
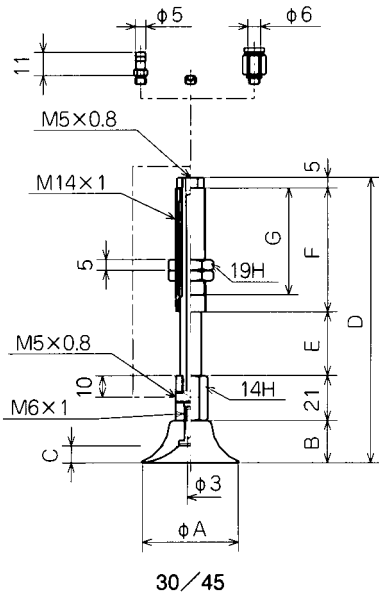
금구 대응 일람

	형식번호	원형 패드				
		30	45	65	90	
금구 세트	세로 연결	NAPFTS-20B-6-K	○	○		
		NAPFTS-20B-15-K	○	○		
		NAPFTS-20B-30-K	○	○		
		NAPFTS-60-10-K			○	○
		NAPFTS-60-30-K			○	○
		NAPFTS-60-50-K			○	○
	가로 연결	NAPFYS-20B-6-K	○	○		
		NAPFYS-20B-15-K	○	○		
		NAPFYS-20B-30-K	○	○		
		NAPFYS-60-10-K			○	○
		NAPFYS-60-30-K			○	○
		NAPFYS-60-50-K			○	○
연결나사	TN-PF-25-M6	○	○			
	TN-PH-65-M10			○	○	

주)금구세트와 패드장착용의 연결나사가 필요합니다.

외형치수도

(mm)



NAPHT / YS	A	B	C	D	E	F	G	F1	F2	질량 (g)
NAPHT/YS-30-6	30	15	5	83	6	36	28	2.45	3.43	69
NAPHT/YS-30-15	30	15	5	92	15	36	28	2.45	4.9	74
NAPHT/YS-30-30	30	15	5	129	30	58	50	2.9	5.88	99
NAPHT/YS-45-6	45	20	8	88	6	36	28	2.45	3.43	73
NAPHT/YS-45-15	45	20	8	97	15	36	28	2.45	4.9	78
NAPHT/YS-45-30	45	20	8	134	30	58	50	2.9	5.88	103
NAPHT/YS-65-10	65	29.5	12.5	136.5	20			8.82	11.8	331
NAPHT/YS-65-30	65	29.5	12.5	166.5	50			6.76	15.6	365
NAPHT/YS-65-50	65	29.5	12.5	191.5	75			8.33	19.6	392
NAPHT/YS-90-10	90	35	16	142	20			8.82	11.8	408
NAPHT/YS-90-30	90	35	16	172	50			6.76	15.6	442
NAPHT/YS-90-50	90	35	16	197	75			8.33	19.6	469

주의, 표안의 기호F1은 0스트로크시, F2는 풀 스트로크시의 스프링하중(N)을 나타냅니다.
구조상 워크를 흡착하면 스트로크분 인상합니다.

피팅 질량 (g)

	튜브 외경 ø4	튜브 외경 ø6
T	0.5	1.5
O	3.0	4.0

버퍼식 회전방지 금구부착 패드 / NAPFTH · YH

형식번호

NAPH ^①T H - ^②30-6 - ^③N - ^④T

①진공 연결구 방향

T	세로
Y	가로

②패드경 · 스트로크 mm

30-6	∅10-3
30-15	∅10-10
30-30	∅10-15
45-6	∅15-3
45-15	∅15-10
45-30	∅15-15

③패드 고무 재질

N	NBR(니트릴 고무)
S	실리콘 고무

주)상기이외의 재질도 제작가능합니다. 상담바랍니다.

④피팅

무기호	없음
T	바브 피팅
O	원터치 피팅

금구 사양

패드경		∅30/45	
진공 연결구 방향		세로	가로
배관 피팅	피팅 없음		M5
	바브 피팅	∅4×2,5	×
		∅6×4	○ (M5)
	원터치 피팅	∅4×2,5	×
∅6×4		○ (M5)	
금구 취부 방법		수나사	수나사

패드 표준 사양

기호	재질	경도 (Hs)	사용 온도 범위	색	체적저항율
N	NBR(니트릴 고무)	A55/S	-26 ~ 120℃	흑색	-
S	실리콘 고무	A55/S	-60 ~ 250℃	백색	-

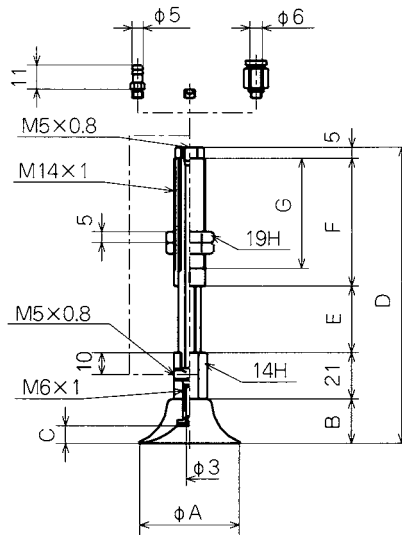
금구 대응 일람

	형식번호	원형 패드	
		30	45
금구 세트	세로 연결	NAPFTH-20B-6-K	○
		NAPFTH-20B-15-K	○
		NAPFTH-20B-30-K	○
	가로 연결	NAPFYH-20B-6-K	○
		NAPFYH-20B-15-K	○
		NAPFYH-20B-30-K	○
연결나사	TN-PF-25-M6	○	

주)금구세트와 패드장착용의 연결나사가 필요합니다.

외형치수도

(mm)



30/45

NAPHT / YH	A	B	C	D	E	F	G	F1	F2	질량 (g)
NAPHT / YH-30-6	30	15	5	83	6	36	28	2.45	3.43	67.5
NAPHT / YH-30-15	30	15	5	92	15	36	28	2.45	4.9	72.5
NAPHT / YH-30-30	30	15	5	129	30	58	50	2.9	5.88	96.5
NAPHT / YH-45-6	45	20	8	88	6	36	28	2.45	3.43	71.5
NAPHT / YH-45-15	45	20	8	97	15	36	28	2.45	4.9	76.5
NAPHT / YH-45-30	45	20	8	134	30	58	50	2.9	5.88	100.5

주의, 표안의 기호 F1은 0스트로크시, F2는 풀 스트로크시의 스프링하중(N)을 나타냅니다.
구조상 워크를 흡착하면 스트로크분 인상합니다.

피팅 질량 (g)

	튜브 외경 Ø4	튜브 외경 Ø6
T	0.5	1.5
O	3.0	4.0

심형 패드 싱글 /PHG

형식번호

PHG - ① 30 - ② N

①패드경 mm

30	ø 30
45	ø 45
65	ø 65
90	ø 91

②패드 고무 재질

N	NBR(니트릴 고무)
S	실리콘 고무

주)상기이외의 재질도 제작가능합니다.
상담바랍니다.

패드 표준 사양

기호	재질	경도 (Hs)	사용 온도 범위	색	체적저항율
N	NBR(니트릴 고무)	A55/S	-26 ~ 120℃	흑색	-
S	실리콘 고무	A55/S	-60 ~ 250℃	백색	-

외형치수도

(mm)

