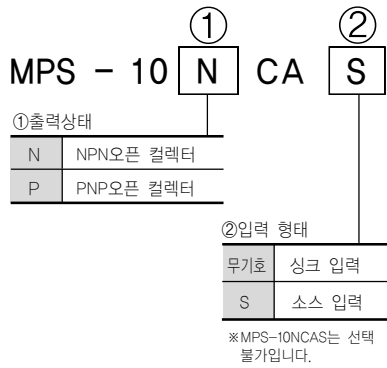


# 디지털 압력 센서 MPS-10 시리즈

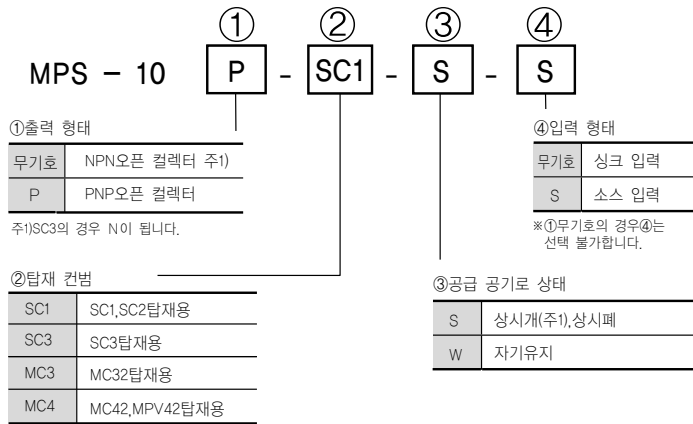


- 배선 절약  
진공, 파공 전자 밸브를 1개 신호로 제어 가능
- 소형, 경량  
사이즈 : 61×25×16mm⇒50×20×9,8mm  
질량 : 20g⇒9g  
체적 : 1/2  
※MVS-201센서와의 비교
- 아날로그 출력 표준 탑재  
아날로그 : DC1~5V

## 단품 형식번호



## 컨범 탑재용 형식번호



(주1) : SC1/SC2/MC32는 A(상시개)를 선택할 수 없습니다.  
※각 컨범에서의 전자 밸브 커넥터 케이블,부속 브라켓이 부속되어 있습니다.

## 옵션 형식번호

전원/제어 입출력 커넥터 케이블 : MPS-10CC

전자밸브 접속 커넥터 케이블: MPS - 10 - VC - <sup>①</sup>SC1

취부 브라켓 : MPS-10-B옵션 형식번호

①탑재 컨범 형식

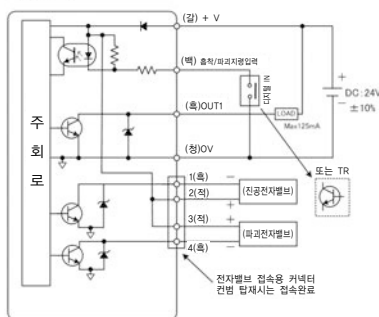
SC1	SC1,SC2컨범
SC3	SC3컨범
MC3	MC32컨범
MC4	MC42컨범, MPV42진공 절환 밸브

사양

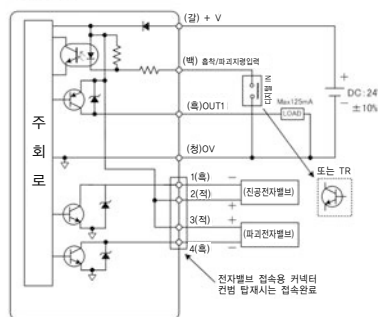
형식번호	단위	MPS-10	
사용유체		공기(진공), 비부식성 가스	
검출부 구조		실리콘 다이어프램	
설정 압력 범위	kPa	-101 ~ 500	
보증 내압력	MPa	0.8	
주위 온도	°C	0 ~ 50	
주위 습도	%	35 ~ 85 RH(결로가 없을 것)	
전원 전압	V	DC24, 리플(Vp-p)5%이하	
소비 전류	mA	45(전자밸브 구동 전류 미포함)	
스위치 출력		NPN 또는 PNP오픈 컬렉터 1점 출력	
	부하 전류	mA	max,125mA
아날로그 출력	V	DC1-5(±0.1)F.S직선성 1.0% F.S 출력 임피던스1KΩ	
디지털IN입력(흡착/파괴 지령)	V	무접점 입력 1점 : 0V 또는 24V(1msec이상)	
반복 정밀도	%	±0.3 F.S.,1digit이하	
온도 특성		±2%F.S.이하(기준온도25°C,범위 0 ~ 50°C)	
응답 시간	ms	2.5	
응차		가변	
표시		3행 7segment 적색	
표시 분해능	kPa	1	
표시 갱신 시간	S	0.2	
보호 등급		IP 40	
내진동		10 ~ 55Hz, 복진폭1.5mm, 50m/s <sup>2</sup> XYZ 각 방향 2시간	
내충격	m/s <sup>2</sup>	100 (XYZ각 방향 3회)	
전기 접속부		커넥터	
케이블 사양		∅3.8 0.14mm <sup>2</sup> 5심 1m	
커넥터 사양		메이커 : JST,형식 : GHR-05V-S	
질량	g	10(케이블 미포함)	

내부회로도

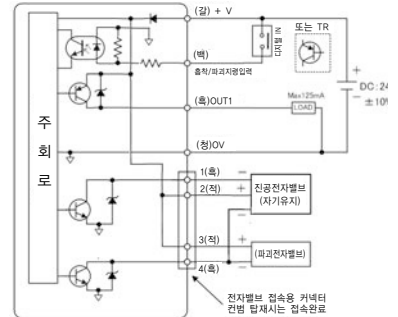
NPN 출력(싱크입력)



PNP 출력(싱크입력)

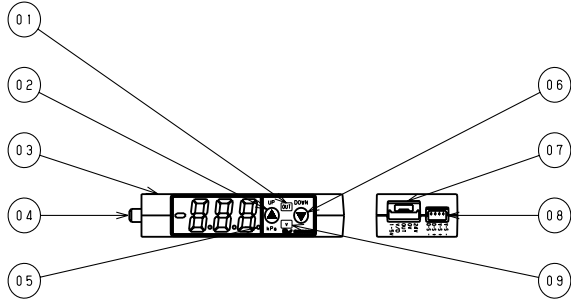


PNP 출력(소스입력)



# MPS-10

## 구조도



### 주요부품

품번	명칭	재질
1	출력LED(적)	—
2	UP키	—
3	MPS본체	ABS
4	압력포트	폴리프탈 아미드(PPA)
5	흡착/파괴신호 입력 표시	—
6	DOWN키	—
7	전원/제어 입출력 커넥터	—
8	전자 밸브 접속용 커넥터	—
9	흡착전자밸브 동작표시 커넥터LED(녹색)	—

## 외형치수

(mm)

