

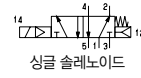
# 5포트 파일럿형 전자밸브 탄성체 씰/베이스 배관형 CSV400 시리즈



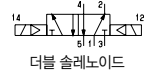
- 대유량  
Cv4,44  
유효 단면적 80mm<sup>2</sup>
- 낮은 소비전력  
1.8W (DC)

기호  
2 위치

CSV410



CSV420



3 위치

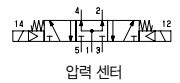
CSV430



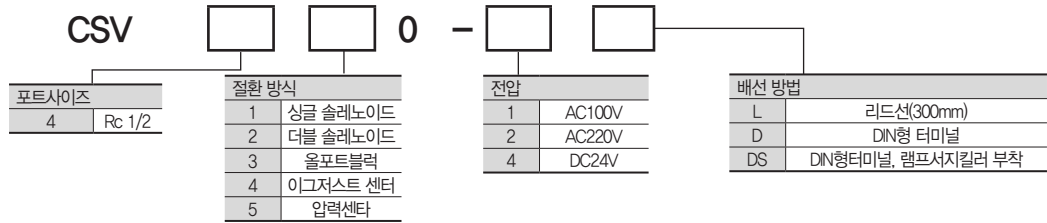
CSV440



CSV450



## 형식번호



## 사양

형식번호	단위	CSV410	CSV420	CSV430	CSV440	CSV450
사용유체		무급유 압축공기				
사용압력범위	MPa	0.15 ~ 0.9	0.1 ~ 0.9	0.2 ~ 0.9		
유효 단면적(Cv)	mm <sup>2</sup>	80 (4,44)		70 (3,89)		
주위온도 및 사용유체온도	°C	-5 ~ 50 주)				
응답시간(at 0.5MPa)	ms	30 이하		50 이하		
최대작동빈도	Hz	5		3		
수동조작		논록크푸쉬버튼				
내충격/내진동	m/s <sup>2</sup>	150/30				
정격전압	V	AC 100, 220V (50/60Hz) : DC24				
허용전압변동	%	-15 ~ +10				
절연등급		B Class				
피상전력	AC	시동	5.6 (50Hz), 5.0 (60Hz)			
		보관유지	4.5 (50Hz), 3.8 (60Hz)			
소비전력	DC	1.8				
질량	g	830	870	880	880	880
서지킬러		AC, DC : 배리스터				
표시램프		LED				

주) 5°C이하에서 사용하는 경우, 드레인이 동결될 우려가 있습니다. 에어 드라이어를 통한 공기를 사용하여 주십시오.

## 보수부품

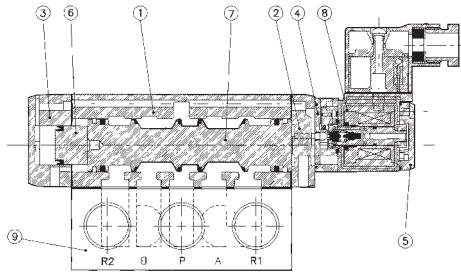
서브 베이스

형식번호	배관포트
CSV400-BASE-03	Rc3/8
CSV400-BASE-04	Rc1/2

가스켓(패킹)+설치나사(2개) :  
CSV400-GS

## 구조도

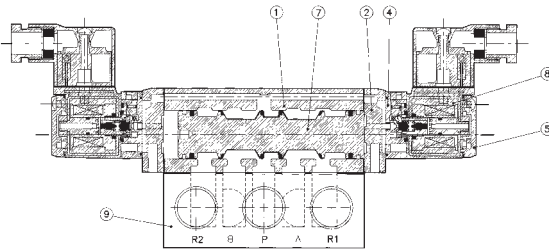
### 2위치 싱글 솔레노이드



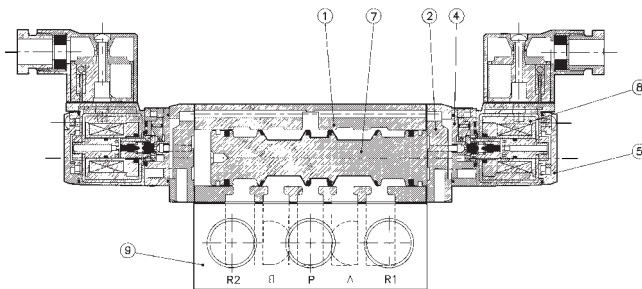
### 주요 부품

부번	부품 명칭	재질
1	본체	알루미늄 다이캐스트
2	어댑터	알루미늄 다이캐스트
3	엔드 커버	알루미늄 다이캐스트
4	파일럿 Body	폴리아세탈
5	파일럿 커버	수지
6	피스톤	폴리아세탈
7	spool	알루미늄 /NBR
8	솔레노이드	—
9	서브 베이스	알루미늄 다이캐스트

### 2 위치 더블 솔레노이드



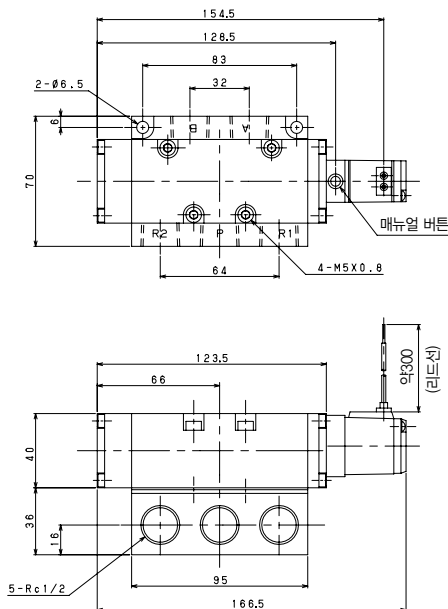
### 3위치 더블 솔레노이드



### 2위치 싱글

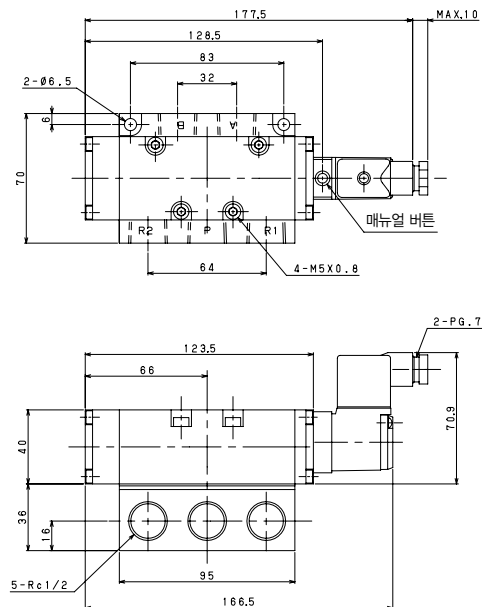
리드선타입

CSV410-OL



DIN형 터미널

CSV410-OD  
DS



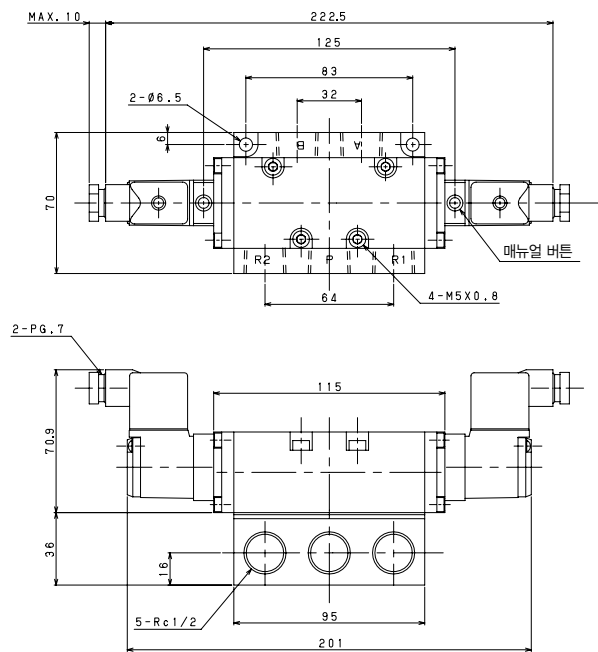
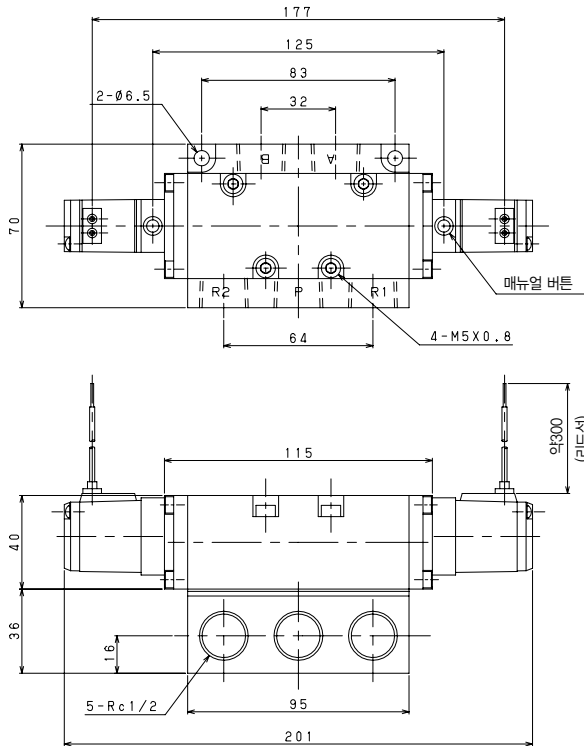
외형치수

단위 : mm

2 위치 더블

리드선타입(L) CSV 420-OL

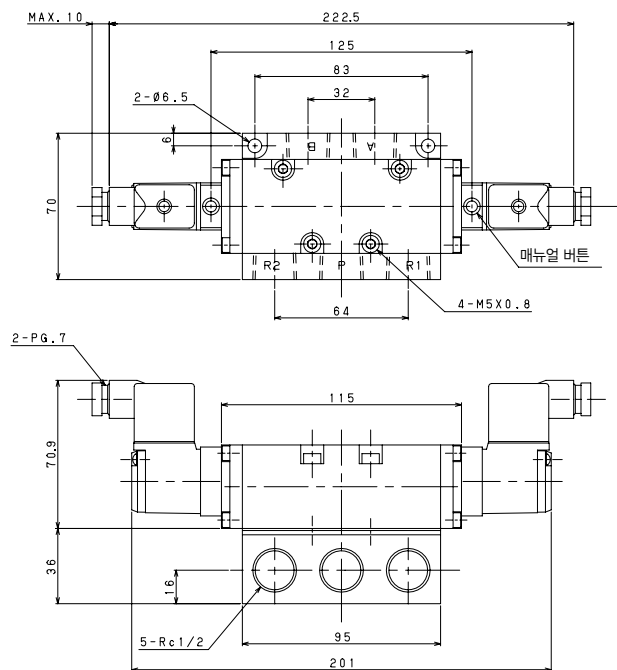
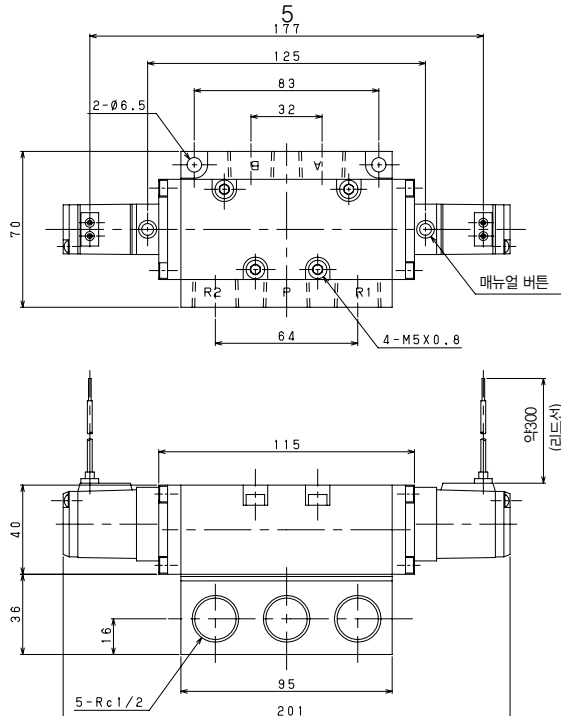
DIN형 터미널 CSV420-OD DS



3위치 올포트블럭 · 이그저스트 센터 · 압력센터

리드선타입 CSV440-OL

DIN형 터미널 CSV440-OD DS



VALVE