

전자식 압력 센서 MVS-030AB



- 진공 전용 압력 스위치
- 소형 · 고정밀도
2ms의 고속 응답을 실현
- 각종 컨범에 탑재 가능
스위치의 교환 간단

단품 형식번호

MVS - 030AB - R

포트 사이즈

R	R1/8
NPT	NPT1/8
G	G1/8

컨범 탑재용 형식번호

MVS - 030AB P - MC22

①출력 사양(스위치 출력)

무기호	NPN 오픈 컬렉터
P	PNP 오픈 컬렉터

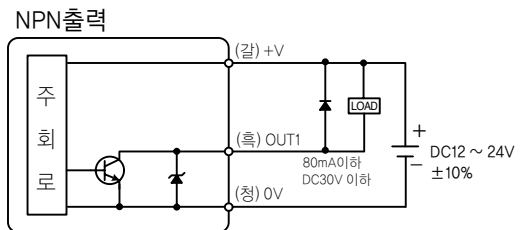
②탑재 컨범

MC22	MC22 탑재용
CVA	CVA2 탑재용
CVF	CVF 탑재용
MC72	MC72 탑재용
MPV3	MPV3 탑재용
CV4	CV4 탑재용

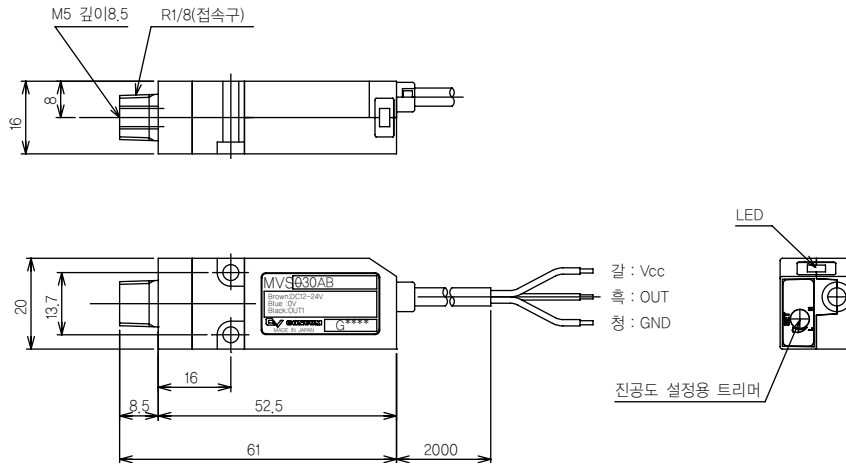
사양

형식번호	단위	MVS-030AB
사용유체		공기 (진공), 비부식성 가스
설정 압력 범위	kPa	- 2.7 ~ - 101.2
출하시 설정치	kPa	- 46.6
보증 내압력	MPa	0.5
주위 온도	°C	0 ~ 50
주위 습도	%	35 ~ 85 RH(결로가 없을 것)
포트 사이즈		R1/8, NPT1/8 또는 G1/8
전원 전압	V	DC12 ~ 24±10%
소비 전류	mA	20
스위치 출력	표시	LED 적색, ON 시 점등
	형태	NPN 오픈 컬렉터 (주 1)
	정격	max, DC30V 80mA
반복 정밀도	%	±3 F.S
응답 시간	msec	2 이하
내 노이즈성		Vp-p240V, 10ms, 0.5μs (노이즈 시뮬레이터로)
설정방법		2/3 회전 트리머
코드 사양		∅4 3심 × 0.15 mm 길이 2m
재질		ABS 수지 / 아연 다이캐스트
질량 (코드 포함)	g	64

내부회로도

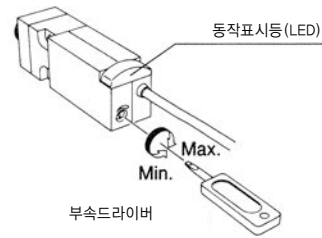


외형도(접속 어댑터 R타입)



설정 진공 압력의 조정방법

부속된 드라이버로 진공압력 설정용 트리머를 오른 쪽으로 돌리면 -101.2kPa측, 왼 쪽으로 돌리면 0kPa측으로 설정가능합니다. (설정치의 변경은 진공 게이지 등을 사용하여 확인하면서 실시하여 주십시오.)

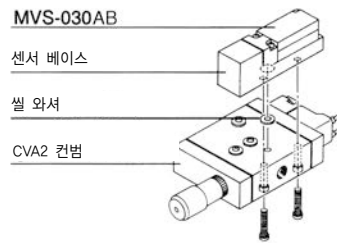


각종 컨범에의 취부 방법

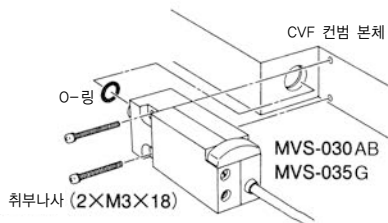
■ 압력 센서 단품을 컨범에 취부할 경우

냄비 소나사(4개)를 드라이버로 풀고, 어댑터를 본체에서 분리합니다. 컨범에 취부할 때에는 어댑터는 필요하지 않습니다.

■ CVA2 컨범에의 취부 방법



■ CVF에의 취부 방법



■ MC22/MC72/CVR2 컨범/MPV3 절환밸브 취부 방법

