

피팅 · 고정식 금구부착 패드 / PNTK · PNYK

형식번호

① ② ③
PN T K - 101 - N

①진공 연결구 방향

T	세로
Y	가로

②패드경 mm

101	ø 31
102	ø 25
103	ø 25
104	ø 24.8
106	ø 25
107	ø 49
108	ø 40
109	ø 17
110	ø 23
111	ø 25
112	ø 27

③패드 고무 재질

N	NBR(니트릴 고무) (101/116/122/130A/130B/131)
S	실리콘 고무 (101/114/116/117/121/130A/130B/131)
U	우레탄 고무 (104/110/116/125/130B)
F	불소 고무 (130B)
NR	천연 고무 (101/102/103/104/106/107/ 108/109/110/111/112/114/123)

주)상기이외의 재질도 제작가능합니다. 상담바랍니다.

금구 사양

패드경		107/108 이외		107/108	
진공 연결구 방향		세로	가로	세로	가로
배관 피팅	피팅없음	X	X	Rc1/8	Rc1/8
	바브 피팅 ø6×4	O(M5)	O(M5)	X	X
	금구 취부 방법	수나사	암나사	수나사	암나사

패드 표준 사양

기호	재질	경도 (Hs)	사용 온도 범위	색	체적저항율
N	NBR(니트릴 고무)	A55/S	-26 ~ 120℃	흑색	-
S	실리콘 고무	A55/S	-60 ~ 250℃	백색	-
U	우레탄 고무	A55/S	-20 ~ 75℃	청색	-
NR	천연고무	A40/S	-60 ~ 80℃	열은 갈색	-
F	불소 고무	A70/S	-10 ~ 230℃	흑색에 백색	-

금구 대응 일람

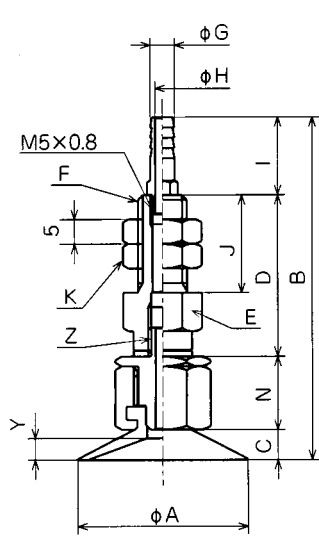
	형식번호	원형 패드																				
		101	102	103	104	106	107	108	109	110	111	112	114	116	117	121	122	123	125	130A	130B	131
진공 세트	세																					
	가																					
	가																					
	가																					
	가																					
	가																					
연결 나사	TN-PN-101-M6	○																				
	TN-PN-102-M6		○																			
	TN-PN-103-M6			○																		
	TN-PN-104-M6				○	○					○	○										
	TN-PN-107-M10						○															
	TN-PN-108-M10							○														
	TN-PN-109-M5								○													
	TN-PN-112-M6											○										
	TN-PN-114-M5												○									
	TN-PN-116-M5													○	○					○		
	TN-PF-20-M5															○						
	TN-PN-122-M6																○					
	TN-PN-123-M5																	○				
TN-PN-130-M5																				○	○	○

주)금구세트에 패드를 장착하기 위해서는 연결나사가 필요합니다.

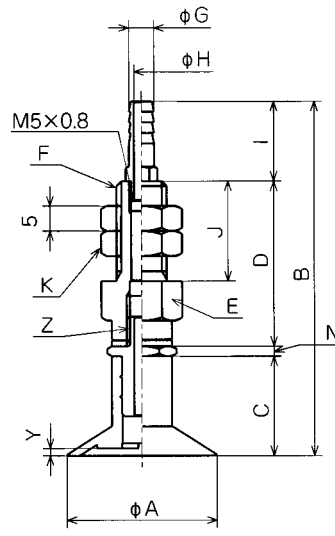
외형치수도

(mm)

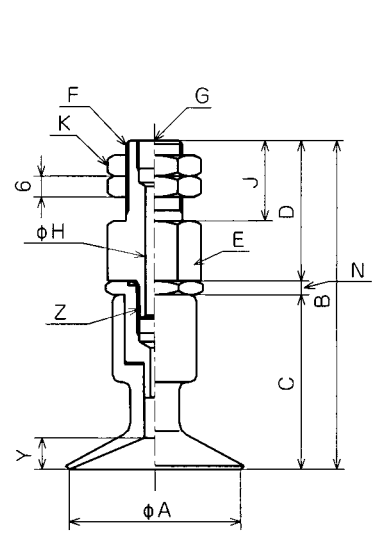
세로 연결/PNTK



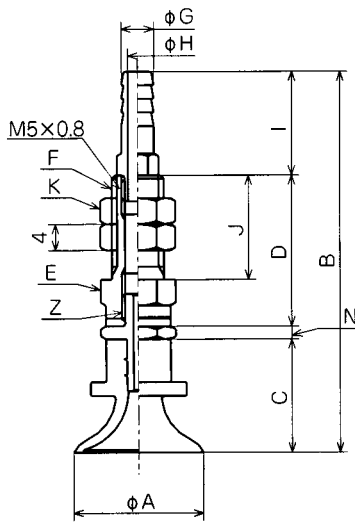
PNTK-101/102/122



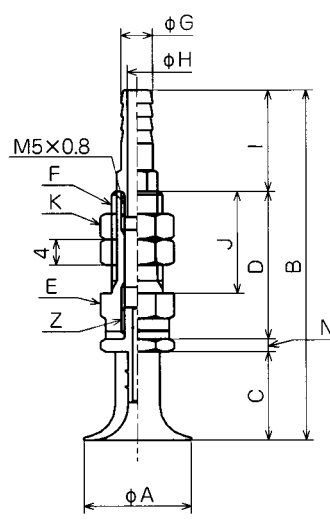
PNTK-103/104/106
110/111/112



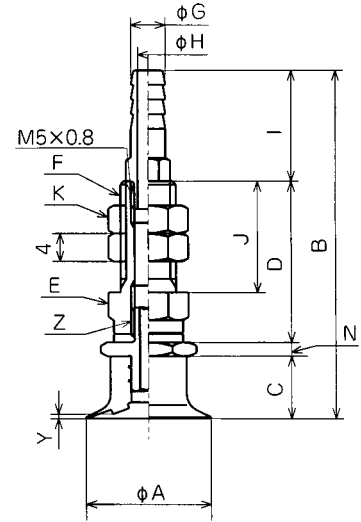
PNTK-107/108



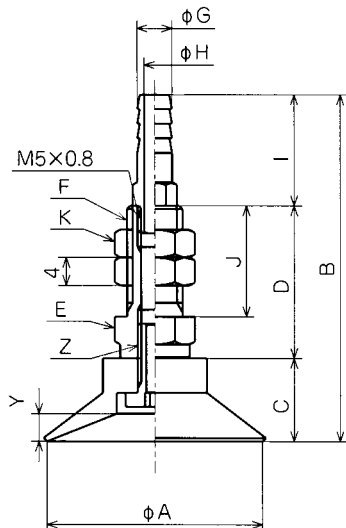
PNTK-109



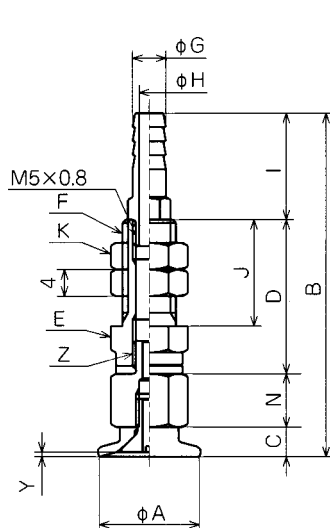
PNTK-114



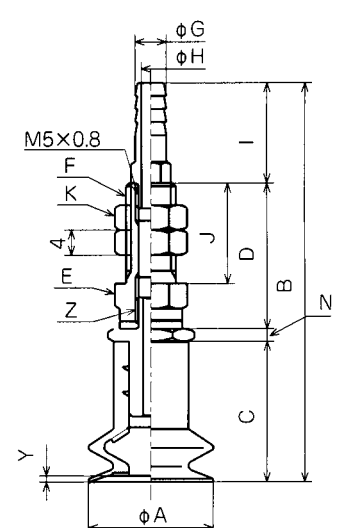
PNTK-116/117/125



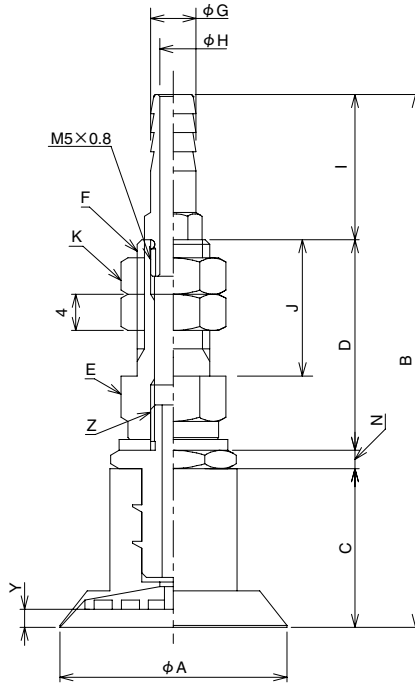
PNTK-121



PNTK-123



PNTK-130A/130B



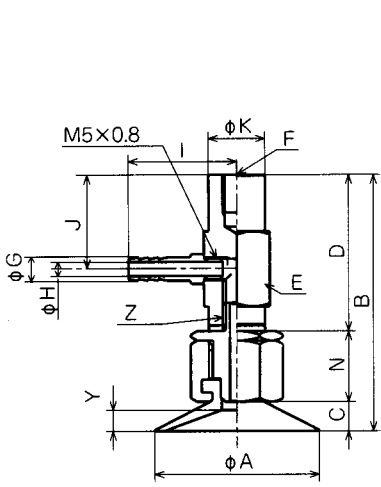
PNTK-131

PNTK	A	B	C	D	E	F	G	H	I	J	K	N	Y	Z	질량(g)
PNTK-101	35	65.7	6.5	33.2	14H	M10×1.5	5	3	11	20	14H	15	4.5	M6×1.0	68
PNTK-102	27	63.2	5	33.2	14H	M10×1.5	5	3	11	20	14H	14	4	M6×1.0	67
PNTK-122	35	65.2	7.5	33.2	14H	M10×1.5	5	3	11	20	14H	13.5	6	M6×1.0	68
PNTK-103	30	66.2	20	33.2	14H	M10×1.5	5	3	11	20	14H	2	1.5	M6×1.0	47
PNTK-104	28	65.2	19	33.2	14H	M10×1.5	5	3	11	20	14H	2	1.5	M6×1.0	47
PNTK-106	27	65.2	19	33.2	14H	M10×1.5	5	3	11	20	14H	2	1.5	M6×1.0	39
PNTK-110	23	65.2	19	33.2	14H	M10×1.5	5	3	11	20	14H	2	2.1	M6×1.0	39
PNTK-111	26	64.2	18	33.2	14H	M10×1.5	5	3	11	20	14H	2	0.4	M6×1.0	39
PNTK-112	27	65.7	19.5	33.2	14H	M10×1.5	5	3	11	20	14H	2	2	M6×1.0	39
PNTK-107	49	94	50	40	21H	M16×1.5	Rc1/8			23	21H	4	9	M10×1.25	168
PNTK-108	40	89	45	40	21H	M16×1.5	Rc1/8			23	21H	4	6.5	M10×1.25	166
PNTK-109	20	53.7	17.5	23.2	10H	M8×1.25	5	3	11	15	10H	2		M5×0.8	17
PNTK-114	17	50.2	14	23.2	10H	M8×1.25	5	3	11	15	10H	2		M5×0.8	17
PNTK-116	18	45.2	9	23.2	10H	M8×1.25	5	3	11	15	10H	2	0.66	M5×0.8	18
PNTK-117	18	46.2	10	23.2	10H	M8×1.25	5	3	11	15	10H	2	2.3	M5×0.8	18
PNTK-125	25	45.2	9	23.2	10H	M8×1.25	5	3	11	15	10H	2	0.3	M5×0.8	18
PNTK-121	31	45	12	22	10H	M8×1.25	5	3	11	15	10H		4	M5×0.8	18
PNTK-123	15	46.7	4.5	23.2	10H	M8×1.25	5	3	11	15	10H	8	0.7	M5×0.8	22
PNTK-130A	20	58.7	22.5	23.2	10H	M8×1.25	5	3	11	15	10H	2	0.5	M5×0.8	22
PNTK-130B	20	58.7	22.5	23.2	10H	M8×1.25	5	3	11	15	10H	2	1	M5×0.8	21
PNTK-131	25	53.7	17.5	23.2	10H	M8×1.25	5	3	11	15	10H	2	2	M5×0.8	22

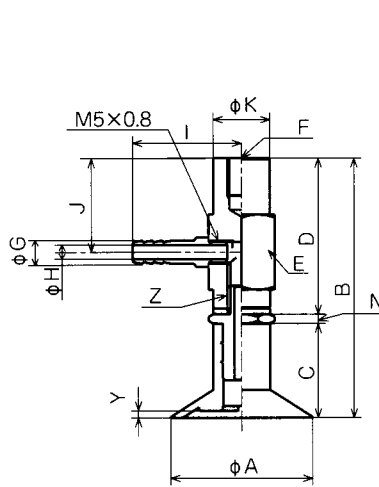
외형치수도

(mm)

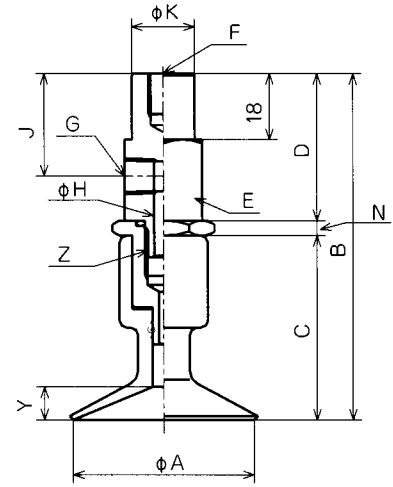
가로 연결/PNYK



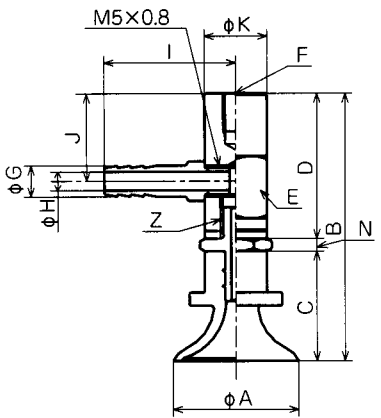
PNYK-101/102/122



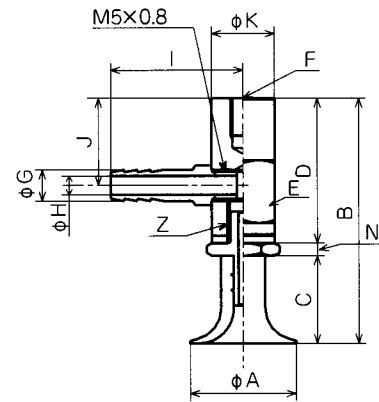
PNYK-103/104/106
110/111/112



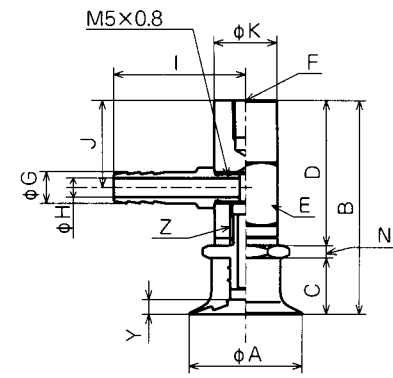
PNYK-107/108



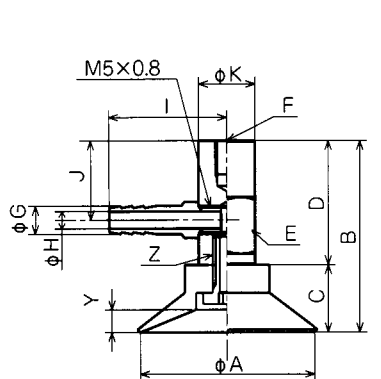
PNYK-109



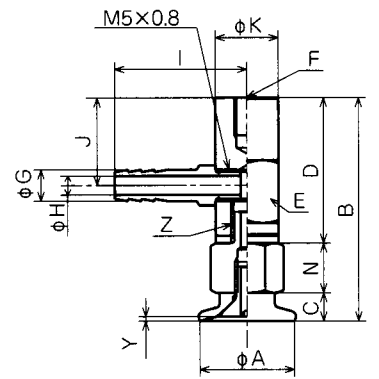
PNYK-114



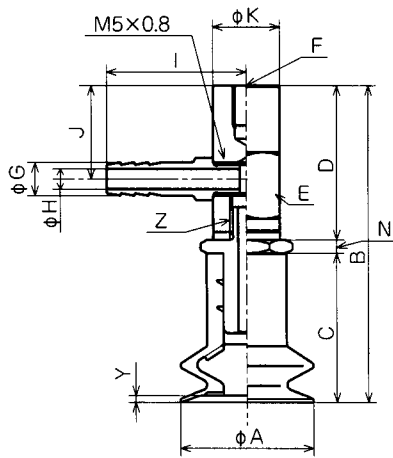
PNYK-116/117/125



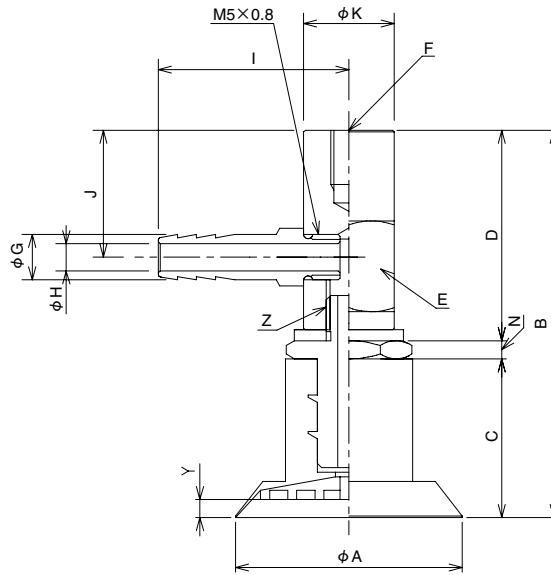
PNYK-121



PNYK-123



PNYK-130A/130B



PNYK-131

PNYK	A	B	C	D	E	F	G	H	I	J	K	N	Y	Z	질량(g)
PNYK-101	35	54.7	6.5	33.2	14H	M6 깊이 8	5	3	18	20	12	15	4.5	M6 × 1.0	72
PNYK-102	27	52.2	5	33.2	14H	M6 깊이 8	5	3	18	20	12	14	4	M6 × 1.0	71
PNYK-122	35	54.2	7.5	33.2	14H	M6 깊이 8	5	3	18	20	12	13.5	6	M6 × 1.0	72
PNYK-103	30	55.2	20	33.2	14H	M6 깊이 8	5	3	18	20	12	2	2.5	M6 × 1.0	51
PNYK-104	28	54.2	19	33.2	14H	M6 깊이 8	5	3	18	20	12	2	2.3	M6 × 1.0	51
PNYK-106	27	54.2	19	33.2	14H	M6 깊이 8	5	3	18	20	12	2	3.5	M6 × 1.0	43
PNYK-110	23	54.2	19	33.2	14H	M6 깊이 8	5	3	18	20	12	2	4.9	M6 × 1.0	43
PNYK-111	26	53.2	18	33.2	14H	M6 깊이 8	5	3	18	20	12	2	2.5	M6 × 1.0	43
PNYK-112	27	54.7	19.5	33.2	14H	M6 깊이 8	5	3	18	20	12	2	3.2	M6 × 1.0	43
PNYK-107	49	94	50	40	21H	M8 깊이 11	Rc1/8	/	/	28	17	4	9	M10 × 1.25	164
PNYK-108	40	90	45	40	21H	M8 깊이 11	Rc1/8	/	/	28	17	4	6.5	M10 × 1.25	162
PNYK-109	20	42.7	17.5	23.2	10H	M4 깊이 6	5	3	16	14	10	2	/	M5 × 0.8	20
PNYK-114	17	39.2	14	23.2	10H	M4 깊이 6	5	3	16	14	10	2	/	M5 × 0.8	20
PNYK-116	18	34.2	9	23.2	10H	M4 깊이 6	5	3	16	14	10	2	2.4	M5 × 0.8	21
PNYK-117	18	35.2	10	23.2	10H	M4 깊이 6	5	3	16	14	10	2	4.3	M5 × 0.8	21
PNYK-125	25	34.2	9	23.2	10H	M4 깊이 6	5	3	16	14	10	2	1.4	M5 × 0.8	21
PNYK-121	31	34	12	22	10H	M4 깊이 6	5	3	16	14	10	/	4	M5 × 0.8	21
PNYK-123	15	35.7	4.5	23.2	10H	M4 깊이 6	5	3	16	14	10	8	0.7	M5 × 0.8	25
PNYK-130A	20	47.7	22.5	23.2	10H	M4 깊이 6	5	3	16	14	10	2	0.5	M5 × 0.8	25
PNYK-130B	20	47.7	22.5	23.2	10H	M4 깊이 6	5	3	16	14	10	2	1	M5 × 0.8	24
PNYK-131	25	42.7	17.5	23.2	10H	M4 깊이 6	5	3	16	14	10	2	2	M5 × 0.8	25

버퍼식 금구부착 패드/NAPNTS · YS

형식번호

NAPN ^① T S - ^② 114-3 - ^③ N - ^④ T

①진공 연결구 방향

T	세로
Y	가로

②패드경 · 스트로크 mm

101-6	∅31-6	109-3	∅17-3	121-6	∅31-6
101-15	∅31-15	109-10	∅17-10	121-15	∅31-15
101-30	∅31-30	109-15	∅17-15	121-30	∅31-30
102-6	∅25-6	110-6	∅23-6	122-6	∅34-6
102-15	∅25-15	110-15	∅23-15	122-15	∅34-15
102-30	∅25-30	110-30	∅23-30	122-30	∅34-30
103-6	∅25-6	111-6	∅25-6	123-3	∅15-3
103-15	∅25-15	111-15	∅25-15	123-10	∅15-10
103-30	∅25-30	111-30	∅25-30	123-15	∅15-15
104-6	∅24,8-6	112-6	∅27-6	125-3	∅24-3
104-15	∅24,8-15	112-15	∅27-15	125-10	∅24-10
104-30	∅24,8-30	112-30	∅27-30	125-15	∅24-15
106-6	∅25-6	114-3	∅17-3	130A-3	∅20-3
106-15	∅25-15	114-10	∅17-10	130A-10	∅20-10
106-30	∅25-30	114-15	∅17-15	130A-15	∅20-15
107-10	∅49-10	116-3	∅18-3	130B-3	∅20-3
107-30	∅49-30	116-10	∅18-10	130B-10	∅20-10
107-50	∅49-50	116-15	∅18-15	130B-15	∅20-15
108-10	∅40-10	117-3	∅17,6-3	131-3	∅25-3
108-30	∅40-30	117-10	∅17,6-10	131-10	∅25-10
108-50	∅40-50	117-15	∅17,6-15	131-15	∅25-15

③패드 고무 재질

N	NBR(니트릴 고무) (101/116/122/130A/130B/131)
S	실리콘 고무 (101/114/116/117/121/130A/130B/131)
U	우레탄 고무 (104/110/116/125/130B)
F	불소 고무 (130B)
NR	천연 고무 (101/102/103/104/106/107/108/109/110/111/112/114/123)

주)상기이외의 재질도 제작가능합니다. 상담바랍니다.

④피팅

무기호	없음
T	바브 피팅
O	원터치 피팅

금구 사양

패드경		107/108 이외		107/108	
진공 연결구 방향		세로	가로	세로	가로
배관 피팅	피팅없음	M5	M5	Rc1/8	Rc1/8
	바브 피팅	∅6×4	O(M5)	×	×
	원터치 피팅	∅6×4	O(M5)	×	×
금구 취부 방법		수나사	수나사	수나사	수나사

패드 표준 사양

기호	재질	경도 (Hs)	사용 온도 범위	색
N	NBR(니트릴 고무)	A55/S	-26 ~ 120℃	흑색
S	실리콘 고무	A55/S	-60 ~ 250℃	백색
U	우레탄 고무	A55/S	-20 ~ 75℃	청색
F	불소 고무	A70/S	-10 ~ 230℃	흑색에 흰색점
NR	천연 고무	A40/S	-60 ~ 80℃	열은 갈색

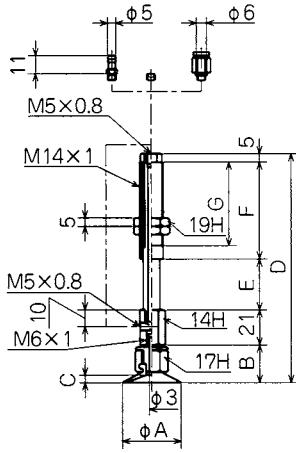
금구 대응 일람

	형식번호	원형 패드																						
		101	102	103	104	106	107	108	109	110	111	112	114	116	117	121	122	123	125	130A	130B	131		
금구 세트	세로 연결	NAPFTS-20B-6-K	○	○	○	○	○				○	○	○					○						
		NAPFTS-20B-15-K	○	○	○	○	○				○	○	○					○						
		NAPFTS-20B-30-K	○	○	○	○	○				○	○	○					○						
		NAPFTS-60-10-K						○	○															
		NAPFTS-60-30-K						○	○															
		NAPFTS-60-50-K						○	○															
		NAPBTS-20-6-K																○						
		NAPBTS-20-15-K																○						
		NAPBTS-20-30-K																○						
		NAPCTS-10-3-K								○				○	○	○			○	○	○	○	○	○
		NAPCTS-10-10-K								○				○	○	○			○	○	○	○	○	○
		NAPCTS-10-15-K								○				○	○	○			○	○	○	○	○	○
		금구 세트	가로 연결	NAPFYS-20B-6-K	○	○	○	○	○				○	○	○					○				
NAPFYS-20B-15-K	○			○	○	○	○				○	○	○					○						
NAPFYS-20B-30-K	○			○	○	○	○				○	○	○					○						
NAPFYS-60-10-K								○	○															
NAPFYS-60-30-K								○	○															
NAPFYS-60-50-K								○	○															
NAPBYS-20-6-K																		○						
NAPBYS-25-15-K																		○						
NAPBYS-20-30-K																		○						
NAPCYS-10-3-K										○				○	○	○			○	○	○	○	○	○
NAPCYS-10-10-K										○				○	○	○			○	○	○	○	○	○
NAPCYS-10-15-K										○				○	○	○			○	○	○	○	○	○
연결나사	TN-PN-101-M6			○																				
	TN-PN-102-M6		○																					
	TN-PN-103-M6			○																				
	TN-PF-104-M6				○	○				○	○													
	TN-PN-107-M10						○																	
	TN-PN-108-M10							○																
	TN-PN-109-M5								○															
	TN-PN-112-M6											○												
	TN-PN-114-M5												○											
	TN-PN-116-M5													○	○				○					
	TN-PF-20-M5															○								
	TN-PN-122-M6																○							
	TN-PN-123-M5																	○						
TN-PN-130-M5																				○	○	○		

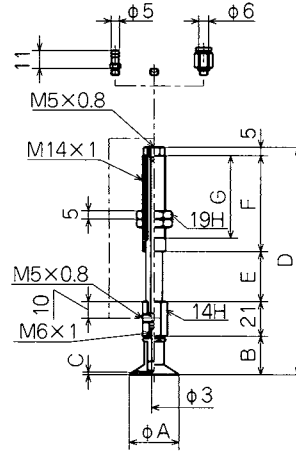
주 1) 금구세트에 패드를 장착하기 위해서는 연결나사가 필요합니다.

외형치수도

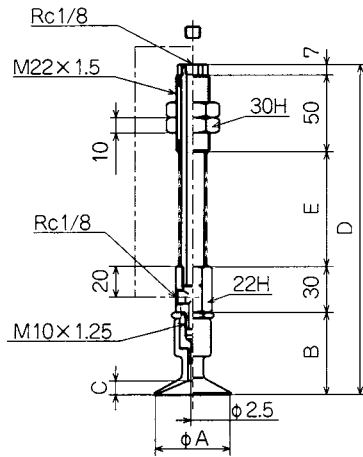
(mm)



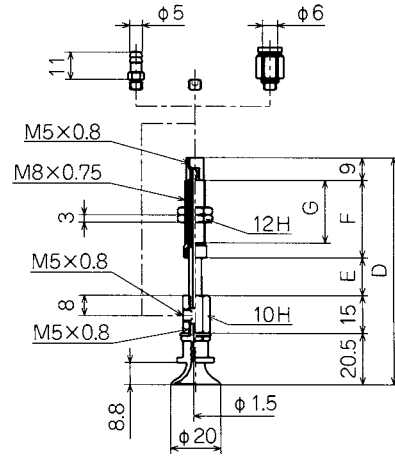
101/102/122



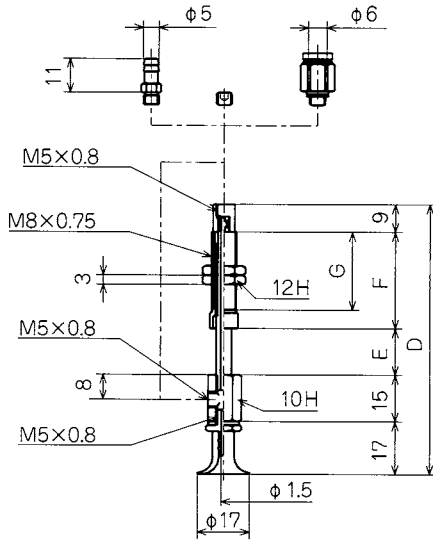
103/104/106/110/111/112



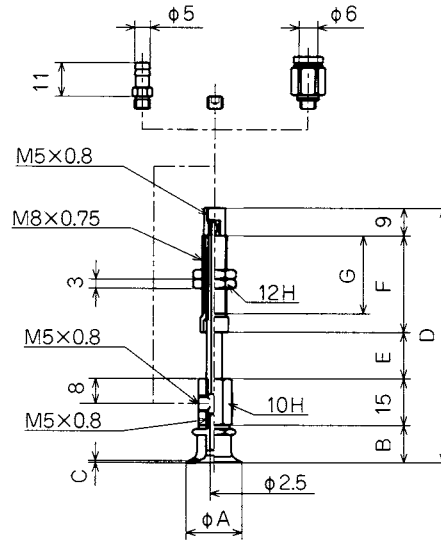
107/108



109



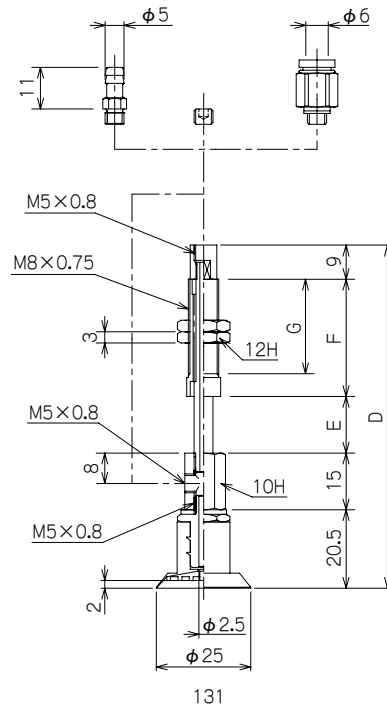
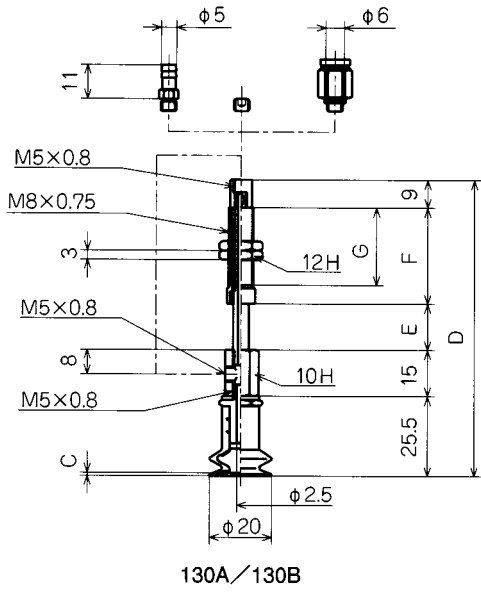
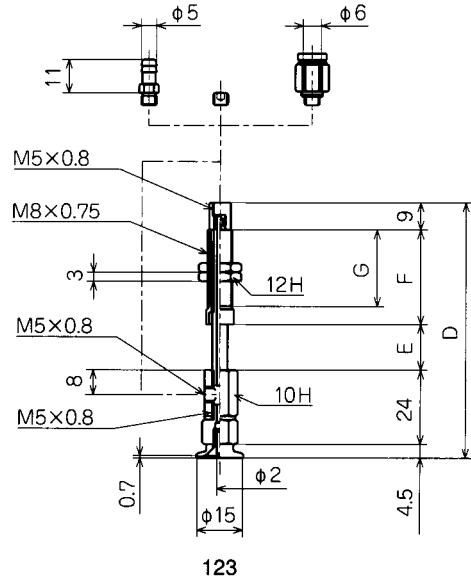
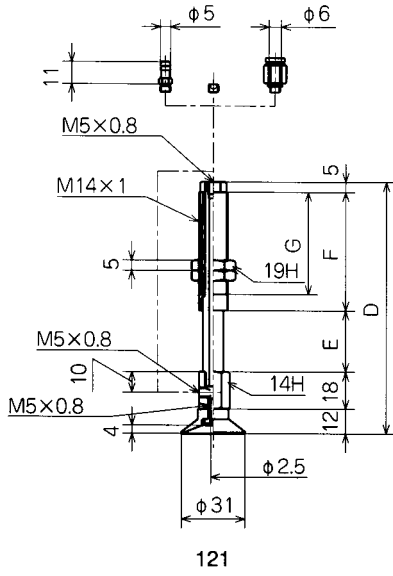
114



116/117/125

외형치수도

(mm)



NAPNT/ YS	A	B	C	D	E	F	G	F1	F2	질량(g)
NAPNT/ YS-101-6	35	225	4.5	90.5	6	36	28	2.45	3.43	87.5
NAPNT/ YS-101-15	35	225	4.5	99.5	15	36	28	2.45	4.93	92.5
NAPNT/ YS-101-30	35	225	4.5	136.5	30	58	50	2.95	5.88	117.5
NAPNT/ YS-102-6	27	20	4	88	6	36	28	2.45	3.43	86.5
NAPNT/ YS-102-15	27	20	4	97	15	36	28	2.45	4.93	91.5
NAPNT/ YS-102-30	27	20	4	134	30	58	50	2.95	5.88	116.5
NAPNT/ YS-122-6	35	22	6	90	6	36	28	2.45	3.43	88
NAPNT/ YS-122-15	35	22	6	99	15	36	28	2.45	4.93	93
NAPNT/ YS-122-30	35	22	6	136	30	58	50	2.95	5.88	118
NAPNT/ YS-103-6	30	23	1.5	91	6	36	28	2.45	3.43	70.5
NAPNT/ YS-103-15	30	23	1.5	100	15	36	28	2.45	4.93	75.5
NAPNT/ YS-103-30	30	23	1.5	137	30	58	50	2.95	5.88	100.5
NAPNT/ YS-104-6	25	22	1.5	90	6	36	28	2.45	3.43	68
NAPNT/ YS-104-15	25	22	1.5	99	15	36	28	2.45	4.93	73
NAPNT/ YS-104-30	25	22	1.5	136	30	58	50	2.95	5.88	98
NAPNT/ YS-106-6	27	22	1.5	90	6	36	28	2.45	3.43	68
NAPNT/ YS-106-15	27	22	1.5	99	15	36	28	2.45	4.93	73
NAPNT/ YS-106-30	27	22	1.5	136	30	58	50	2.95	5.88	98
NAPNT/ YS-110-6	23	22	2.1	90	6	36	28	2.45	3.43	68
NAPNT/ YS-110-15	23	22	2.1	99	15	36	28	2.45	4.93	73
NAPNT/ YS-110-30	23	22	2.1	136	30	58	50	2.95	5.88	98
NAPNT/ YS-111-6	26	21	1	89	6	36	28	2.45	3.43	68
NAPNT/ YS-111-15	26	21	1	98	15	36	28	2.45	4.93	73
NAPNT/ YS-111-30	26	21	1	135	30	58	50	2.95	5.88	98
NAPNT/ YS-112-6	27	22.5	2	90.5	6	36	28	2.45	3.43	68.5
NAPNT/ YS-112-15	27	22.5	2	99.5	15	36	28	2.45	4.93	73.5
NAPNT/ YS-112-30	27	22.5	2	136.5	30	58	50	2.95	5.88	98.5
NAPNT/ YS-107-10	51	54	9	161	20			8.82	11.8	310
NAPNT/ YS-107-30	51	54	9	191	50			6.76	15.6	344
NAPNT/ YS-107-50	51	54	9	216	75			8.33	19.6	371
NAPNT/ YS-108-10	43	49	6.5	156	20			8.82	11.8	310
NAPNT/ YS-108-30	43	49	6.5	186	50			6.76	15.6	344
NAPNT/ YS-108-50	43	49	6.5	211	75			8.33	19.6	371
NAPNT/ YS-109-3				70.5	3	23	17	0.61	0.77	21.5
NAPNT/ YS-109-10				77.5	10	23	17	0.61	1.17	22
NAPNT/ YS-109-15				90	15	30.5	24.5	0.64	1.17	24.5
NAPNT/ YS-114-3				67	3	23	17	0.61	0.77	20.5
NAPNT/ YS-114-10				74	10	23	17	0.61	1.17	21
NAPNT/ YS-114-15				86.5	15	30.5	24.5	0.64	1.17	23.5
NAPNT/ YS-116-3	18	12	0.66	62	3	23	17	0.61	0.77	21.5
NAPNT/ YS-116-10	18	12	0.66	69	10	23	17	0.61	1.17	22
NAPNT/ YS-116-15	18	12	0.66	81.5	15	30.5	24.5	0.64	1.17	24.5
NAPNT/ YS-117-3	18	13	2.3	63	3	23	17	0.61	0.77	21.5
NAPNT/ YS-117-10	18	13	2.3	70	10	23	17	0.61	1.17	22
NAPNT/ YS-117-15	18	13	2.3	82.5	15	30.5	24.5	0.64	1.17	24.5
NAPNT/ YS-125-3	25	12	0.3	62	3	23	17	0.61	0.77	22
NAPNT/ YS-125-10	25	12	0.3	69	10	23	17	0.61	1.17	22.5
NAPNT/ YS-125-15	25	12	0.3	81.5	15	30.5	24.5	0.64	1.17	25
NAPNT/ YS-121-6				77	6	36	28	2.45	3.43	65.5
NAPNT/ YS-121-15				86	15	36	28	2.45	4.93	70.5
NAPNT/ YS-121-30				123	30	58	50	2.95	5.88	95.5
NAPNT/ YS-123-3				63.5	3	23	17	0.61	0.77	24.5
NAPNT/ YS-123-10				70.5	10	23	17	0.61	1.17	25
NAPNT/ YS-123-15				83	15	30.5	24.5	0.64	1.17	27.5
NAPNT/ YS-130A-3			0.5	75.5	3	23	17	0.61	0.77	25.5
NAPNT/ YS-130A-10			0.5	82.5	10	23	17	0.61	1.17	26
NAPNT/ YS-130A-15			0.5	95	15	30.5	24.5	0.64	1.17	28.5
NAPNT/ YS-130B-3			1	75.5	3	23	17	0.61	0.77	25.5
NAPNT/ YS-130B-10			1	82.5	10	23	17	0.61	1.17	26
NAPNT/ YS-130B-15			1	95	15	30.5	24.5	0.64	1.17	28.5
NAPNT/ YS-131-3			2	70.5	3	23	17	0.61	0.77	25.5
NAPNT/ YS-131-10			2	77.5	10	23	17	0.61	1.17	26
NAPNT/ YS-131-15				90	15	30.5	24.5	0.64	1.17	28.5

주의. 표 안의 기호 F¹은 0스트로크 시, F²은 풀 스트로크 시의 스프링 하중(N)을 나타냅니다.

피팅 질량(g)

	튜브 외경 Ø4	튜브 외경 Ø6
T	0.5	1.5
O	3.0	4.0

버퍼식 회전방지 금구부착 패드 / NAPNTH · YH

형식번호

NAPN ^①T H - ^②114-3 - ^③N - ^④T

①진공 연결구 방향

T	세로
Y	가로

②패드경 · 스트로크 mm

101-6	∅31-6	111-6	∅25-6	123-3	∅15-3
101-15	∅31-15	111-15	∅25-15	123-10	∅15-10
101-30	∅31-30	111-30	∅25-30	123-15	∅15-15
102-6	∅25-6	112-6	∅27-6	125-3	∅24-3
102-15	∅25-15	112-15	∅27-15	125-10	∅24-10
102-30	∅25-30	112-30	∅27-30	125-15	∅24-15
103-6	∅25-6	114-3	∅17-3	130A-3	∅20-3
103-15	∅25-15	114-10	∅17-10	130A-10	∅20-10
103-30	∅25-30	114-15	∅17-15	130A-15	∅20-15
104-6	∅24.8-6	116-3	∅18-3	130B-3	∅20-3
104-15	∅24.8-15	116-10	∅18-10	130B-10	∅20-10
104-30	∅24.8-30	116-15	∅18-15	130B-15	∅20-15
106-6	∅25-6	117-3	∅17.6-3	131-3	∅25-3
106-15	∅25-15	117-10	∅17.6-10	131-10	∅25-10
106-30	∅25-30	117-15	∅17.6-15	131-15	∅25-15
109-3	∅17-3	121-6	∅31-6		
109-10	∅17-10	121-15	∅31-15		
109-15	∅17-15	121-30	∅31-30		
110-6	∅23-6	122-6	∅34-6		
110-15	∅23-15	122-15	∅34-15		
110-30	∅23-30	122-30	∅34-30		

③패드 고무 재질

N	NBR(니트릴 고무) (101/116/122/130A/130B/131)
S	실리콘 고무 (101/114/116/117/121/130A/130B/131)
U	우레탄 고무 (104/110/116/125/130B)
F	불소 고무 (130B)
NR	천연 고무 (101/102/103/104/106/ 109/110/111/112/114/123)

주)상기이외의 재질도 제작가능합니다. 상담바랍니다.

④피팅

무기호	없음
T	바브 피팅
O	원터치 피팅

진공패드

금구사양

진공 연결구 방향		세로	가로
배관 피팅	피팅 없음	M5	M5
	바브 피팅	∅6×4	O(M5)
	원터치 피팅	∅6×4	O(M5)
금구 부착 방법		수나사	수나사

패드 표준 사양

기호	재질	경도 (Hs)	사용 온도 범위	색
N	NBR(니트릴 고무)	A55/S	-26 ~ 120℃	흑색
S	실리콘 고무	A55/S	-60 ~ 250℃	백색
U	우레탄 고무	A55/S	-20 ~ 75℃	청색
F	불소 고무	A70/S	-10 ~ 230℃	흑색에 흰색점
NR	천연 고무	A40/S	-60 ~ 80℃	엷은 갈색

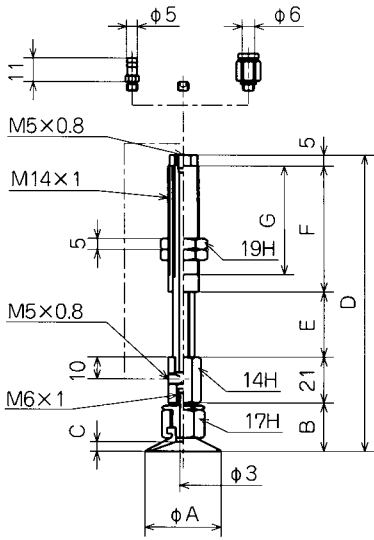
금구 대응 일람

	형식번호	원형 패드																				
		101	102	103	104	106	109	110	111	112	114	116	117	121	122	123	125	130A	130B	131		
금구 세트	세로 연결	NAPFTH-20B-6-K	○	○	○	○	○		○	○	○					○						
		NAPFTH-20B-15-K	○	○	○	○	○		○	○	○					○						
		NAPFTH-20B-30-K	○	○	○	○	○		○	○	○					○						
		NAPBTH-20-6-K														○						
		NAPBTH-20-15-K														○						
		NAPBTH-20-30-K														○						
		NAPCTH-10-3-K							○				○	○	○			○	○	○	○	○
		NAPCTH-10-10-K							○				○	○	○			○	○	○	○	○
		NAPCTH-10-15-K							○				○	○	○			○	○	○	○	○
	가로 연결	NAPFYH-20B-6-K	○	○	○	○	○		○	○	○					○						
		NAPFYH-20B-15-K	○	○	○	○	○		○	○	○					○						
		NAPFYH-20B-30-K	○	○	○	○	○		○	○	○					○						
		NAPBYH-20-6-K														○						
		NAPBYH-20-15-K														○						
		NAPBYH-20-30-K														○						
		NAPCYH-10-3-K							○				○	○	○			○	○	○	○	○
		NAPCYH-10-10-K							○				○	○	○			○	○	○	○	○
		NAPCYH-10-15-K							○				○	○	○			○	○	○	○	○
연결나사	TN-PN-101-M6	○																				
	TN-PN-102-M6		○																			
	TN-PN-103-M6			○																		
	TN-PF-104-M6				○	○		○	○													
	TN-PN-109-M5							○														
	TN-PN-112-M6										○											
	TN-PN-114-M5											○										
	TN-PN-116-M5												○	○				○				
	TN-PF-20-M5														○							
	TN-PN-122-M6															○						
	TN-PN-123-M5																○					
	TN-PN-130-M5																		○	○	○	

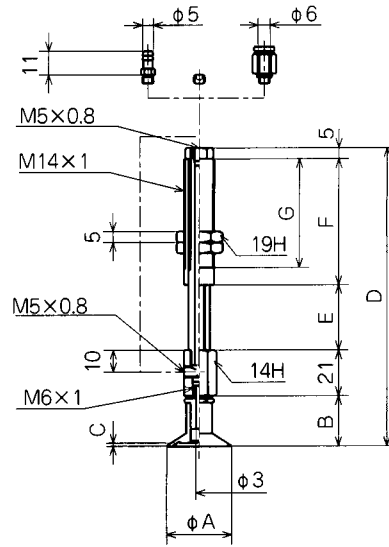
주1)금구세트에 패드를 장착하기 위해서는 연결나사가 필요합니다.

외형치수도

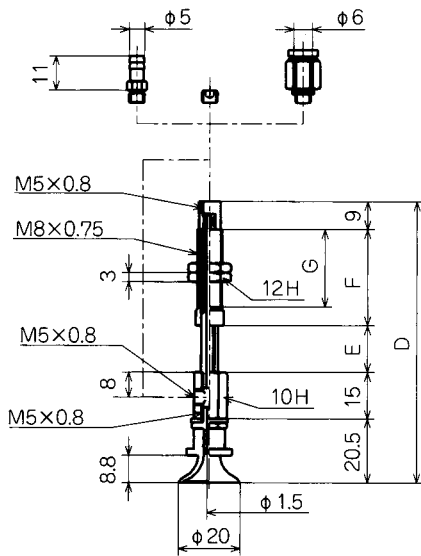
(mm)



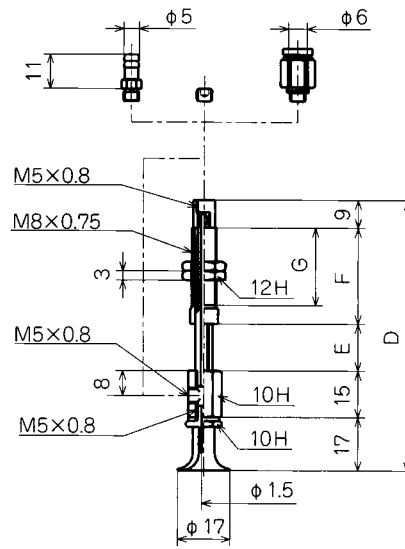
101/102/122



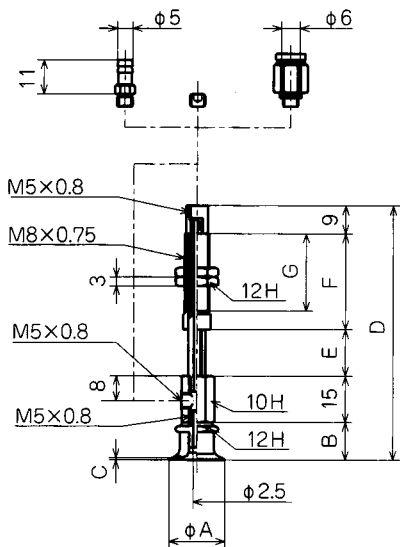
103/104/106/110/111/112



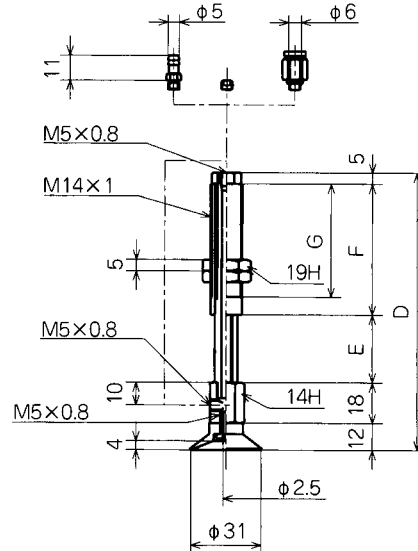
109



114



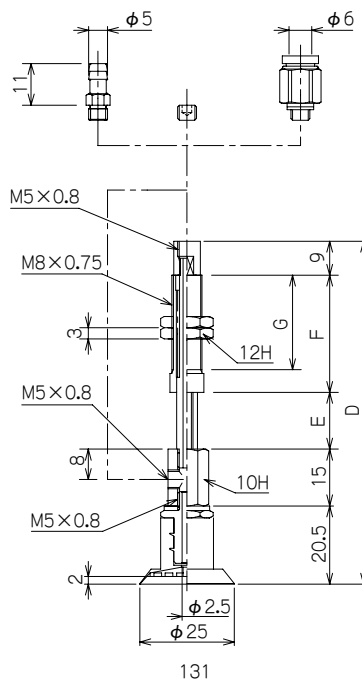
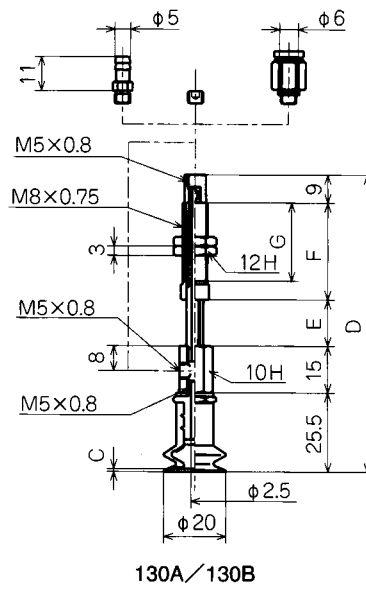
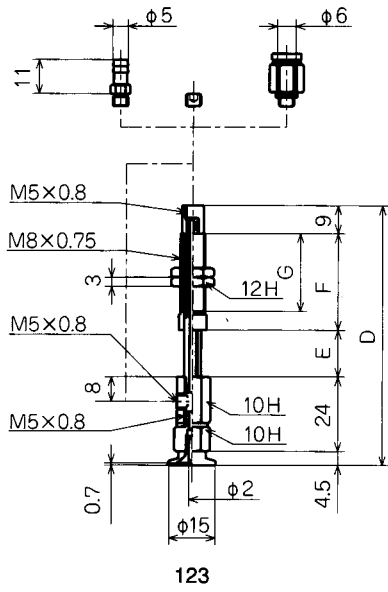
116/117/125



121

외형치수도

(mm)



NAPNT/ YH	A	B	C	D	E	F	G	F1	F2	질량 (g)
NAPNT/ YH-101-6	35	225	4.5	90.5	6	36	28	2.45	3.43	86
NAPNT/ YH-101-15	35	225	4.5	99.5	15	36	28	2.45	4.9	91
NAPNT/ YH-101-30	35	225	4.5	136.5	30	58	50	2.9	5.88	115
NAPNT/ YH-102-6	27	20	4	88	6	36	28	2.45	3.43	85
NAPNT/ YH-102-15	27	20	4	97	15	36	28	2.45	4.9	90
NAPNT/ YH-102-30	27	20	4	134	30	58	50	2.9	5.88	114
NAPNT/ YH-122-6	35	22	6	90	6	36	28	2.45	3.43	86.5
NAPNT/ YH-122-15	35	22	6	99	15	36	28	2.45	4.9	91.5
NAPNT/ YH-122-30	35	22	6	136	30	58	50	2.9	5.88	115.5
NAPNT/ YH-103-6	30	23	1.5	91	6	36	28	2.45	3.43	69
NAPNT/ YH-103-15	30	23	1.5	100	15	36	28	2.45	4.9	74
NAPNT/ YH-103-30	30	23	1.5	137	30	58	50	2.9	5.88	98
NAPNT/ YH-104-6	25	22	1.5	90	6	36	28	2.45	3.43	66.5
NAPNT/ YH-104-15	25	22	1.5	99	15	36	28	2.45	4.9	71.5
NAPNT/ YH-104-30	25	22	1.5	136	30	58	50	2.9	5.88	95.5
NAPNT/ YH-106-6	27	22	1.5	90	6	36	28	2.45	3.43	66.5
NAPNT/ YH-106-15	27	22	1.5	99	15	36	28	2.45	4.9	71.5
NAPNT/ YH-106-30	27	22	1.5	136	30	58	50	2.9	5.88	95.5
NAPNT/ YH-110-6	23	22	2.1	90	6	36	28	2.45	3.43	66.5
NAPNT/ YH-110-15	23	22	2.1	99	15	36	28	2.45	4.9	71.5
NAPNT/ YH-110-30	23	22	2.1	136	30	58	50	2.9	5.88	95.5
NAPNT/ YH-111-6	26	21	1	89	6	36	28	2.45	3.43	66.5
NAPNT/ YH-111-15	26	21	1	98	15	36	28	2.45	4.9	71.5
NAPNT/ YH-111-30	26	21	1	135	30	58	50	2.9	5.88	95.5
NAPNT/ YH-112-6	27	22.5	2	90.5	6	36	28	2.45	3.43	67
NAPNT/ YH-112-15	27	22.5	2	99.5	15	36	28	2.45	4.9	72
NAPNT/ YH-112-30	27	22.5	2	136.5	30	58	50	2.9	5.88	96
NAPNT/ YH-109-3				70.5	3	23	17	0.61	0.77	22
NAPNT/ YH-109-10				77.5	10	23	17	0.61	1.17	22.5
NAPNT/ YH-109-15				90	15	30.5	24.5	0.64	1.17	25.5
NAPNT/ YH-114-3				67	3	23	17	0.61	0.77	21
NAPNT/ YH-114-10				74	10	23	17	0.61	1.17	21.5
NAPNT/ YH-114-15				86.5	15	30.5	24.5	0.64	1.17	24.5
NAPNT/ YH-116-3	18	12	0.66	62	3	23	17	0.61	0.77	22
NAPNT/ YH-116-10	18	12	0.66	69	10	23	17	0.61	1.17	22.5
NAPNT/ YH-116-15	18	12	0.66	81.5	15	30.5	24.5	0.64	1.17	25.5
NAPNT/ YH-117-3	18	13	2.3	63	3	23	17	0.61	0.77	22
NAPNT/ YH-117-10	18	13	2.3	70	10	23	17	0.61	1.17	22.5
NAPNT/ YH-117-15	18	13	2.3	82.5	15	30.5	24.5	0.64	1.17	25.5
NAPNT/ YH-125-3	25	12	0.3	62	3	23	17	0.61	0.77	22.5
NAPNT/ YH-125-10	25	12	0.3	69	10	23	17	0.61	1.17	23
NAPNT/ YH-125-15	25	12	0.3	81.5	15	30.5	24.5	0.64	1.17	26
NAPNT/ YH-121-6				77	6	36	28	2.45	3.43	64
NAPNT/ YH-121-15				86	15	36	28	2.45	4.9	69
NAPNT/ YH-121-30				123	30	58	50	2.9	5.88	93
NAPNT/ YH-123-3				63.5	3	23	17	0.61	0.77	25
NAPNT/ YH-123-10				70.5	10	23	17	0.61	1.17	25.5
NAPNT/ YH-123-15				83	15	30.5	24.5	0.64	1.17	28.5
NAPNT/ YH-130A-3			0.5	75.5	3	23	17	0.61	0.77	26
NAPNT/ YH-130A-10			0.5	82.5	10	23	17	0.61	1.17	26.5
NAPNT/ YH-130A-15			0.5	95	15	30.5	24.5	0.64	1.17	29.5
NAPNT/ YH-130B-3			1	75.5	3	23	17	0.61	0.77	26
NAPNT/ YH-130B-10			1	82.5	10	23	17	0.61	1.17	26.5
NAPNT/ YH-130B-15			1	95	15	30.5	24.5	0.64	1.17	29.5
NAPNT/ YH-131-3				70.5	3	23	17	0.61	0.77	26
NAPNT/ YH-131-10				77.5	10	23	17	0.61	1.17	26.5
NAPNT/ YH-131-15				90	15	30.5	24.5	0.64	1.17	29.5

주의. 표 안의 기호 F1은 0스트로크 시, F2은 풀 스트로크 시의 스프링 하중(N)을 나타냅니다.

피팅 질량 (g)

	튜브 외경 Ø4	튜브 외경 Ø6
T	0.5	1.5
O	3.0	4.0

박형 패드 싱글 / PNG

형식번호

PNG - ^①101 - ^②N

①패드경 mm

101	∅31	114	∅17
102	∅25	116	∅18
103	∅25	117	∅17.6
104	∅24.8	121	∅31
106	∅25	122	∅34
107	∅49	123	∅15
108	∅40	125	∅24
109	∅17	130A	∅20
110	∅23	130B	∅20
111	∅25	131	∅25
112	∅27		

②패드 고무 재질

N	NBR(니트릴 고무) (101/116/122/130A/130B/131)
S	실리콘 고무 (101/114/116/117/121/130A/130B/131)
U	우레탄 고무 (104/110/116/125/130B)
F	불소 고무 (130B)
NR	천연고무 (101/102/103/104/106/107/ 108/109/110/111/112/114/123)

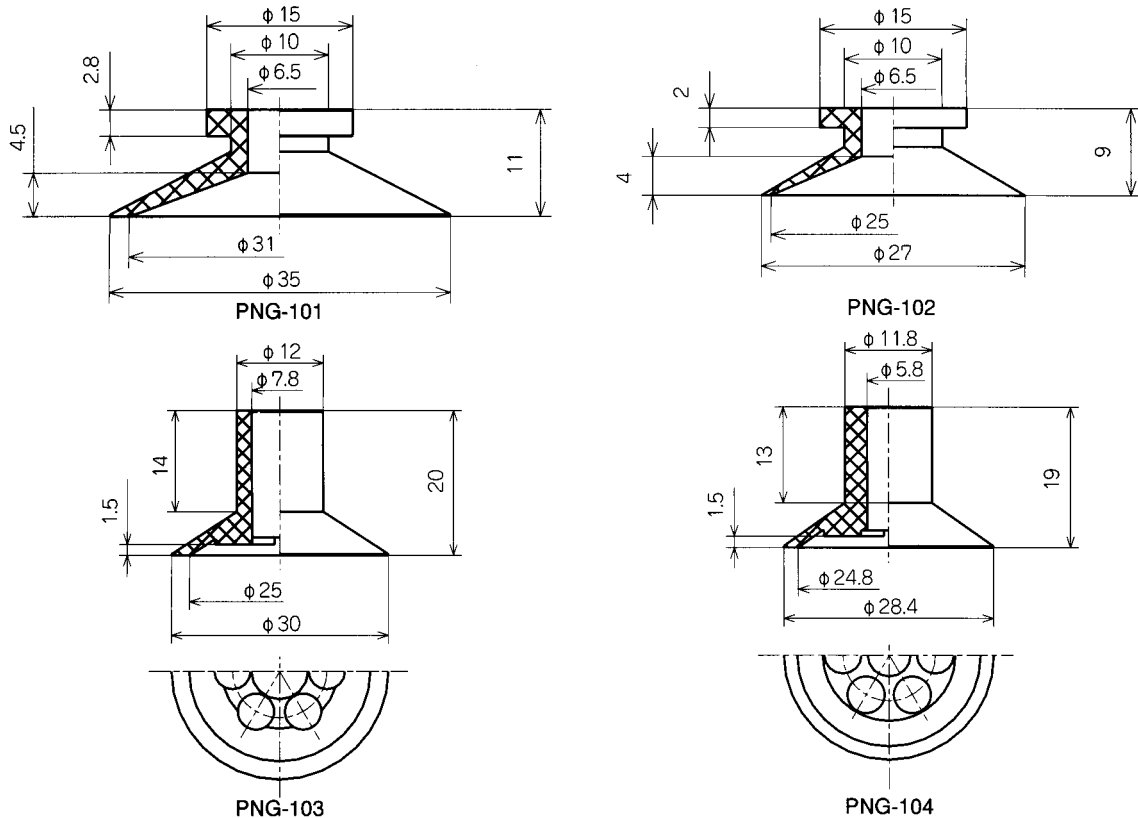
주)상기이외의 재질도 제작가능합니다. 상담바랍니다.

패드 표준 사양

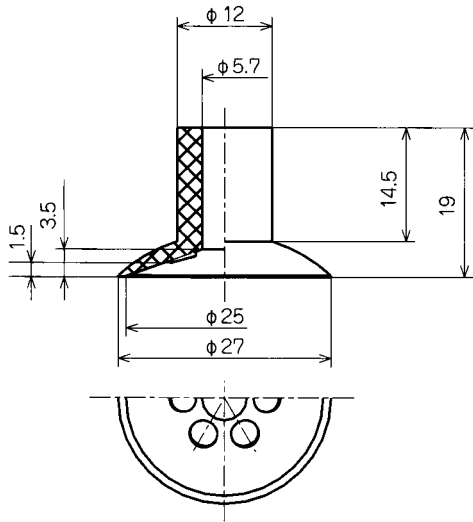
기호	재질	경도 (Hs)	사용 온도 범위	색
N	NBR(니트릴 고무)	A55/S	-26 ~ 120℃	흑색
S	실리콘 고무	A55/S	-60 ~ 250℃	백색
U	우레탄 고무	A55/S	-20 ~ 75℃	청색
F	불소 고무	A70/S	-10 ~ 230℃	흑색에 흰색점
NR	천연 고무	A40/S	-60 ~ 80℃	엷은 갈색

외형치수도

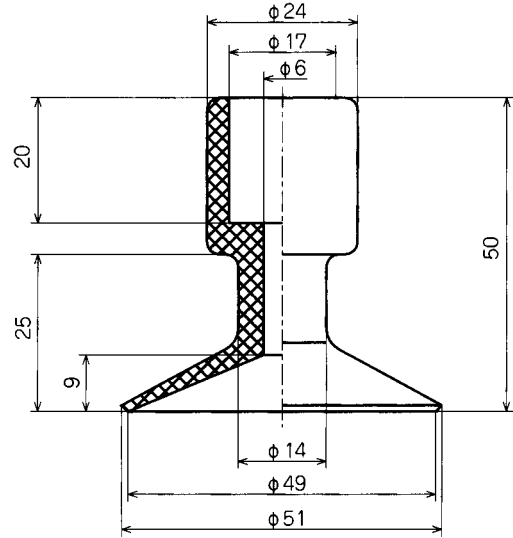
(mm)



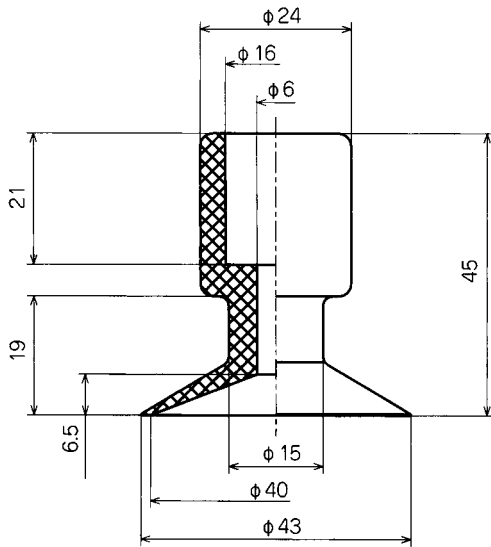
정공패드



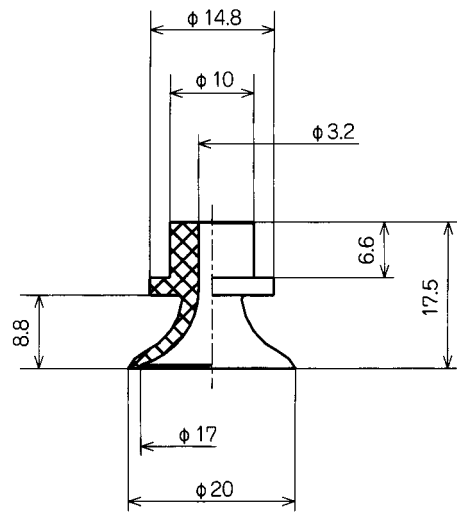
PNG-106



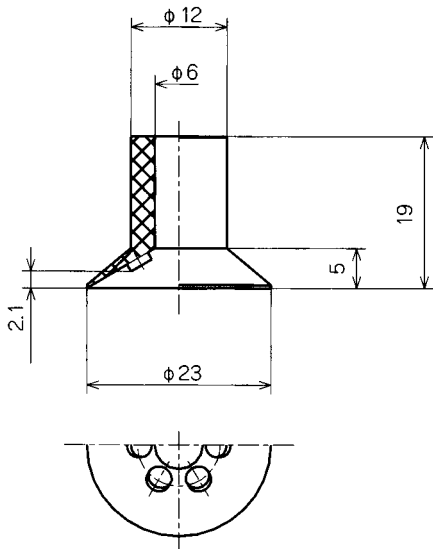
PNG-107



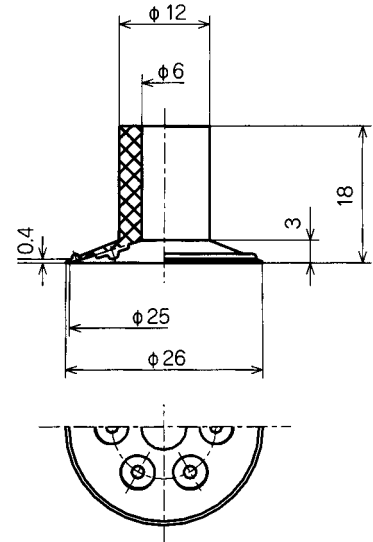
PNG-108



PNG-109



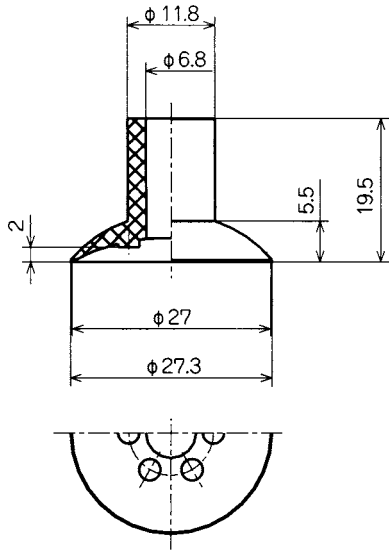
PNG-110



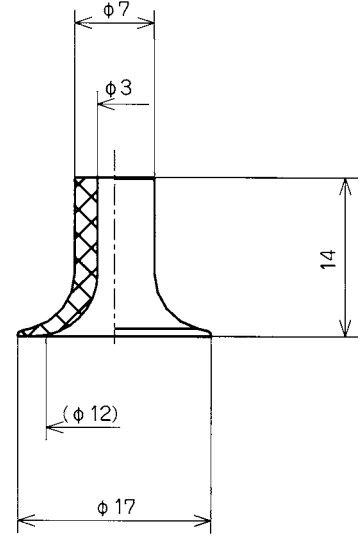
PNG-111

외형치수도

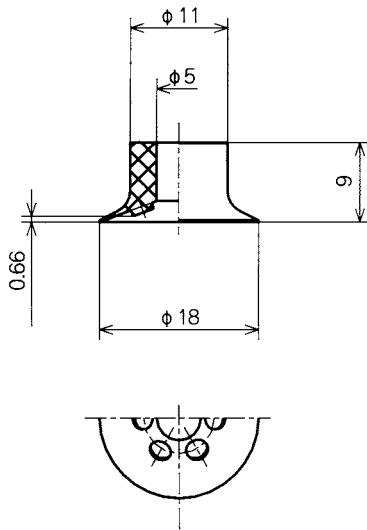
(mm)



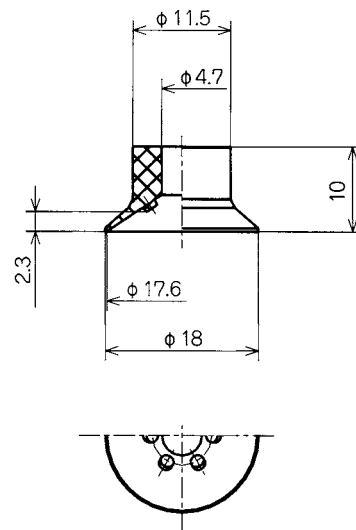
PNG-112



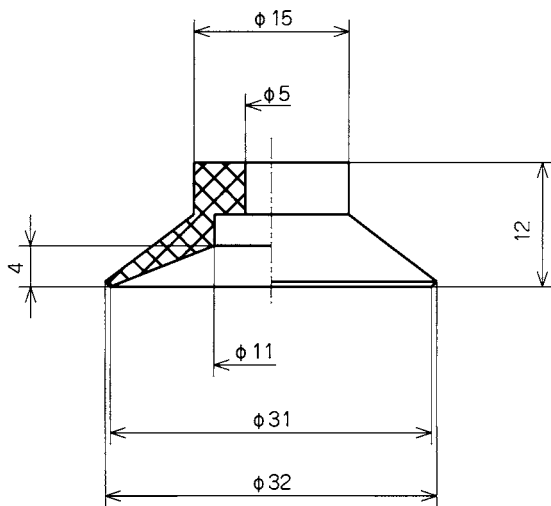
PNG-114



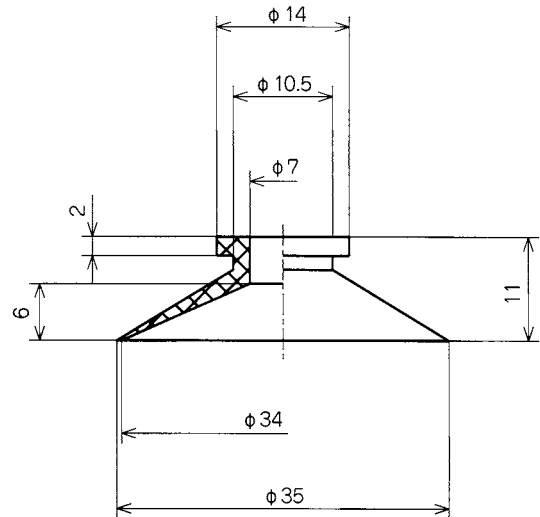
PNG-116



PNG-117



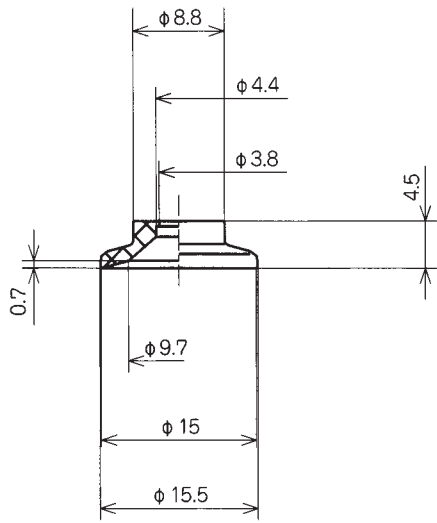
PNG-121



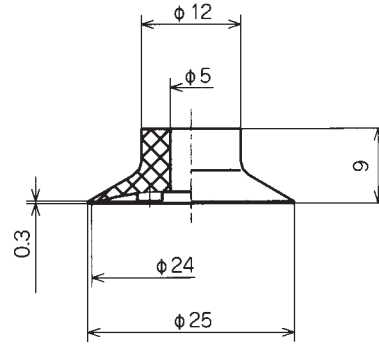
PNG-122

외형치수도

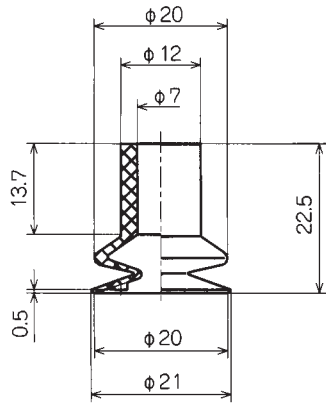
(mm)



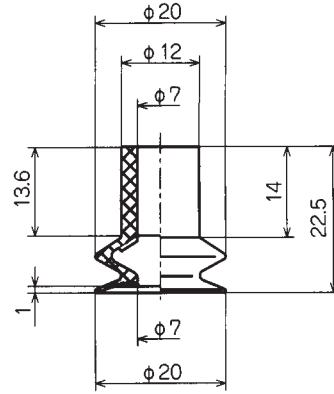
PNG-123



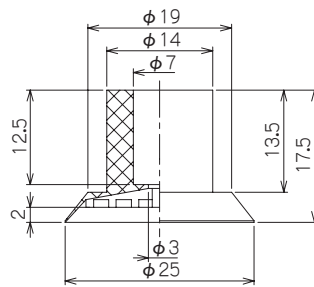
PNG-125



PNG-130A



PNG-130B



PNG-131

