

회전 방지 패드 PQ시리즈

		배관방법	세로 연결	가로 연결	
버퍼식 회전방지 금구부착 패드 NAPQ□H 스트로크 (mm) 3,10,15 Ø6/8/10		암나사 (피팅없음)	NAPQTH-□-□	NAPQYH-□-□	
		원터치 피팅	NAPQTH-□-□-0	NAPQYH-□-□-0	
		바브 피팅	NAPQTH-□-□-T	NAPQYH-□-□-T	
보수부품 금구세트 패드	⇒ P288 ⇒ P288 ⇒ P290	버퍼식 금구세트	원터치 피팅부착 바브피팅	각 페이지 참조 각 페이지 참조	각 페이지 참조 각 페이지 참조
		패드	PQG		

패드 재질 일람

	재질	식별	기호	원형패드		
				6	8	10
표준	니트릴	흑색	N	●	●	●
	실리콘	반투명 백색	S	●	●	●
	우레탄	청색	U	●	●	●
	불소	흑색에 흰색점	F	●	●	●
	도전성니트릴	흑색에 청색점	NE	●	●	●
	도전성실리콘	흑색에 적색점	SE	●	●	●
오더 메이도	도전성우레탄	흑색	UE	○	○	○
	도전성 불소	흑색	FE	×	×	×
	도전성 클로로포렌	흑색	CRE	×	×	×
	니트릴 HS70	흑색	NBR70	×	×	×
	HNBR	흑색	HNBR	×	×	×
	실리콘 HS30	유백색	SI30	○	○	○
	내열실리콘	회색	SH	○	○	○
	플로로실리콘	주황색	FSI	○	○	○
	향균실리콘	회색	SAG	×	×	×
	클로로포렌	엷은 갈색	CR	○	○	○
	천연	흑색	NR	×	×	×
	2 경도	흑색	W	×	×	×
	에틸렌프로틸렌	흑색	EPDM	○	○	○
	흡착자국방지	흑색에 노란색점	F-Z	×	×	×
비접착 (RA) 처리	흑색	F-RA	○	○	○	

버퍼식 회전방지 금구부착 패드 / NAPQTH · YH

형식번호

NAPQ ^① T H - ^② 6-3 - ^③ N - ^④ T

①진공 연결구 방향

T	세로
Y	가로

②패드경 · 스트로크 mm

6-3	∅6-3	10-3	∅10-3
6-10	∅6-10	10-10	∅10-10
6-15	∅6-15	10-15	∅10-10
8-3	∅8-3		
8-10	∅8-10		
8-15	∅8-15		

③패드 고무 재질

N	NBR(니트릴 고무)
S	실리콘 고무
U	우레탄 고무
F	불소 고무
NR	천연 고무

주)상기이외의 재질도 제작가능합니다. 상담바랍니다.

④피팅

무기호	없음
T	바브 피팅
O	원터치 피팅

금구 사양

패드경		∅6 ~ 10		
진공 연결구 방향		세로	가로	
배관 피팅	피팅없음	M5	M5	
	바브 피팅	∅4×25	X	X
		∅6×4	O(M5)	O(M5)
	원터치 피팅	∅4×25	X	X
∅6×4		O(M5)	O(M5)	
금구 취부 방법		수나사	수나사	

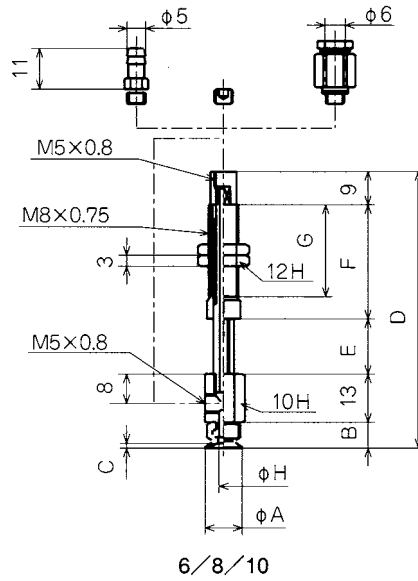
패드 표준 사양

기호	재질	경도 (Hs)	사용 온도 범위	색	체적저항율
N	NBR(니트릴 고무)	A55/S	-26 ~ 120℃	흑색	-
S	실리콘 고무	A55/S	-60 ~ 250℃	백색	-
U	우레탄 고무	A55/S	-20 ~ 75℃	청색	-
F	불소고무	A70/S	-10 ~ 230℃	흑색에 흰색점	-
NE	도전성 NBR(니트릴고무)	A70/S	0 ~ 60℃	흑색에 청색점	800~1000 Ω · cm
SE	도전성 실리콘 고무	A55/S	-10 ~ 130℃	흑색에 적색점	5~15 Ω · cm

금구 사양

		형식번호	원형패드		
			6	8	10
금구 세트	세로	NAPQTH-6-3-K	○	○	○
		NAPQTH-6-10-K	○	○	○
		NAPQTH-6-15-K	○	○	○
	가로	NAPQYH-6-3-K	○	○	○
		NAPQYH-6-10-K	○	○	○
		NAPQYH-6-15-K	○	○	○

외형치수도



NAPQT / YH	A	B	C	D	E	F	G	H	F1	F2	질량 (g)
NAPQT / YH-6-3	6	7	0.7	55	3	23	17	2	0.61	0.77	18.5
NAPQT / YH-6-10	6	7	0.7	62	10	23	17	2	0.61	1.17	19
NAPQT / YH-6-15	6	7	0.7	74.5	15	30.5	24.5	2	0.64	1.17	22
NAPQT / YH-8-3	8	7	1	55	3	23	17	2.5	0.61	0.77	18.5
NAPQT / YH-8-10	8	7	1	62	10	23	17	2.5	0.61	1.17	19
NAPQT / YH-8-15	8	7	1	74.5	15	30.5	24.5	2.5	0.64	1.17	22
NAPQT / YH-10-3	10	7	1.3	55	3	23	17	2.5	0.61	0.77	18.5
NAPQT / YH-10-10	10	7	1.3	62	10	23	17	2.5	0.61	1.17	19
NAPQT / YH-10-15	10	7	1.3	74.5	15	30.5	24.5	2.5	0.64	1.17	22

주의. 표 안의 기호 F¹은 0스트로크 시, F²은 풀 스트로크 시의 스프링 하중(N)을 나타냅니다.

회전 방지 패드 싱글/PQG

형식번호

PQG - ^①6 - ^②N

①패드경

6	6
8	8
10	10

②패드 고무 재질

N	NBR(니트릴 고무)
S	실리콘 고무
U	우레탄 고무
F	불소 고무
NE	도전성 NBR(니트릴 고무)
SE	도전성 실리콘 고무

주)상기이외의 재질도 제작가능합니다. 상담바랍니다.

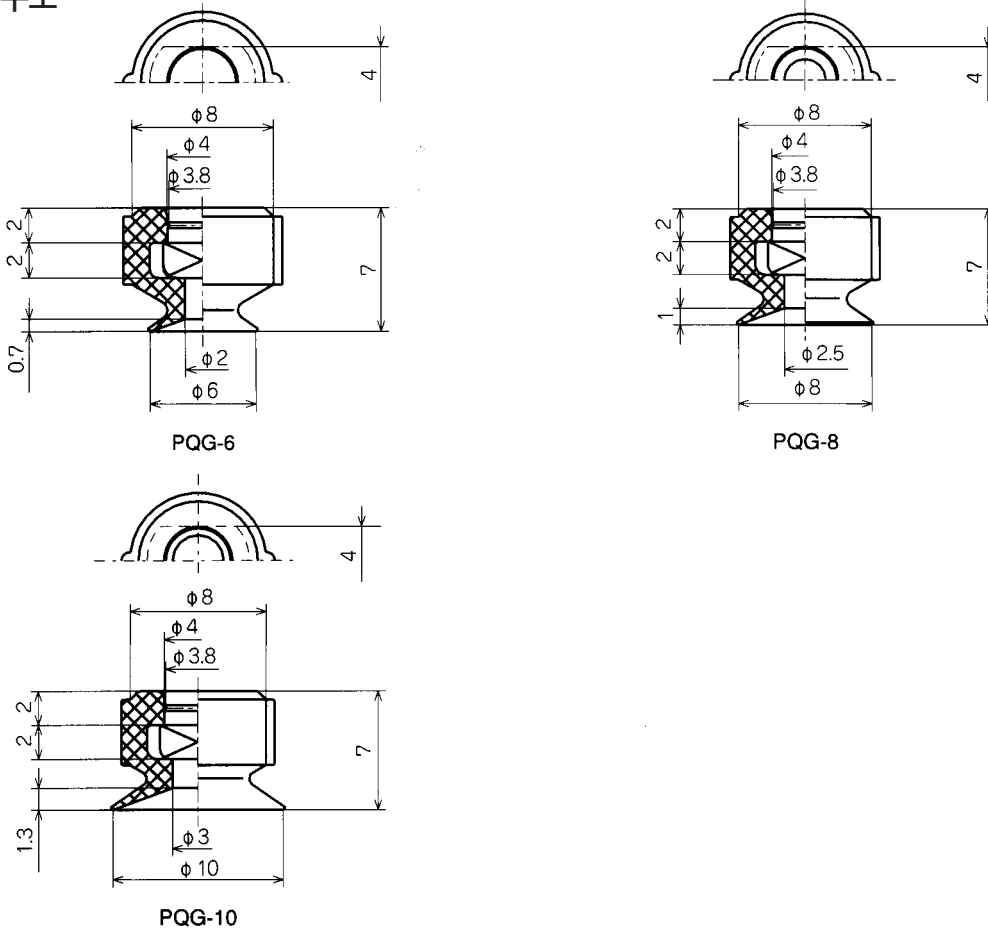
패드 표준 사양

기호	재질	경도 (Hs)	사용 온도 범위	색	체적저항율
N	NBR(니트릴 고무)	A55/S	-26 ~ 120℃	흑색	-
S	실리콘 고무	A55/S	-60 ~ 250℃	백색	-
U	우레탄 고무	A55/S	-20 ~ 75℃	청색	-
F	불소고무	A70/S	-10 ~ 230℃	흑색에 흰색점	-
NE	도전성 NBR(니트릴고무)	A70/S	0 ~ 60℃	흑색에 청색점	800~1000 Ω · cm
SE	도전성 실리콘 고무	A55/S	-10 ~ 130℃	흑색에 적색점	5~15 Ω · cm

주1)체적저항율은 도전성을 나타내는 것으로 cm³당의 저항치를 나타냅니다.

외형치수도

(mm)



진공패드