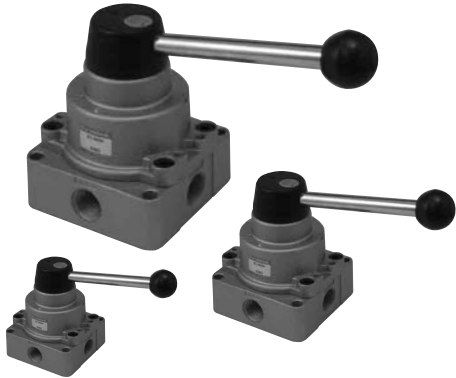


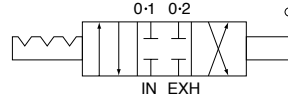
# 4포트 수동밸브 CHV200, 300, 400 시리즈



- 레버 타입으로 조작이 용이

- 패널 설치 가능

기호



3위치(올포트블럭)

VALVE

## 형식번호

CMV	<input type="text"/>	<input type="text" value="0"/>	<input type="text" value="0"/>
포트사이즈		절환 방식	
2 Rc 1/4		0 올포트블럭	
3 Rc 3/8			
4 Rc 1/2			

## 사양

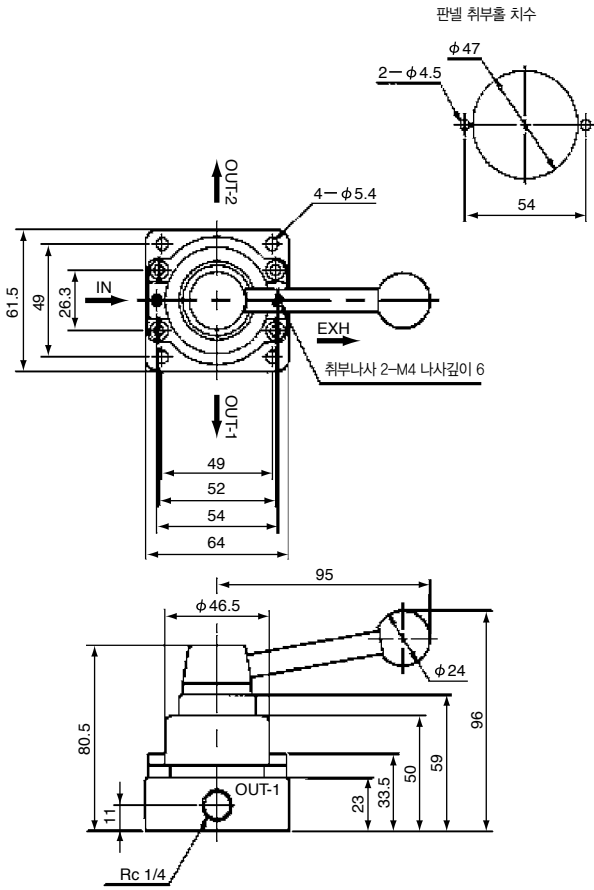
형식번호	단위	CHV200	CHV300	CHV400
사용유체		무급유압축공기		
사용압력범위 주2)	MPa	0 ~ 1		
유효 단면적(Cv)	mm <sup>2</sup>	7.5 (0.4)	20 (1.1)	55 (3.1)
주위온도 및 사용유체온도	°C	-5 ~ 60°C		
조작각도		90°		
질량	g	550	900	1600

주) 5°C이하에서 사용하는 경우, 드레인이 동결될 우려가 있습니다. 에어 드라이어를 통한 공기를 사용하여 주십시오.

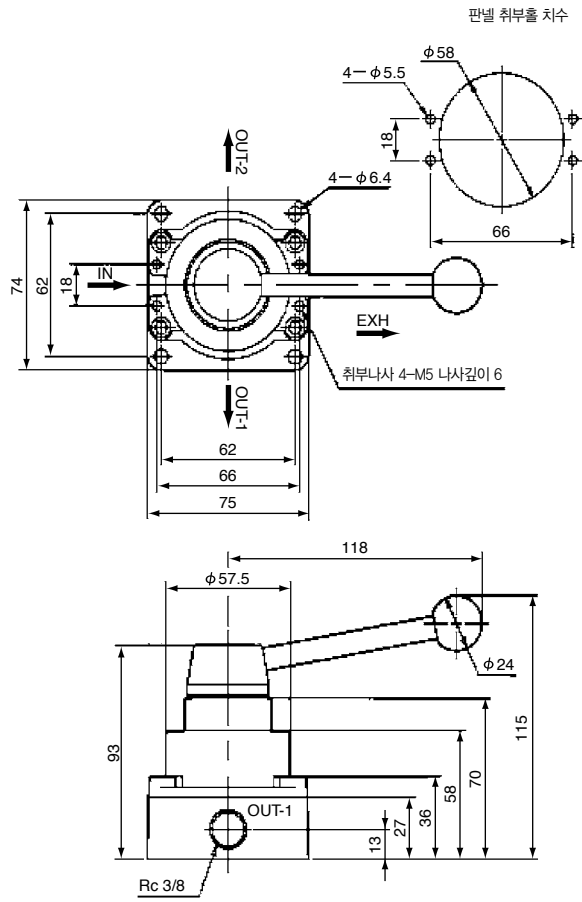
외형치수

단위 : mm

CHV200



CHV300



CHV400

