

진공 이젝터 필터 일체형 CVF 컨범



- 필터 일체형 컨범
필터에 배관이 불필요한 컴팩트한 설계
- 진공 발생용 전자밸브부착 타입도 시리즈화
전자밸브의 유무 선택이 가능

형식번호

CVF - ① 2 - ② 05 ③ H ④ S ⑤ AB ⑥ 24 ⑦ B ⑧ L

①진공발생용 전자밸브	
1	전자밸브 없음
2	전자밸브 부착

②노출경	
05	∅0.5
10	∅1.0

③도달진공압력	
H	-87kPa(압력형)
L	-53kPa(유량형)

④정격압력	
S	0.5MPa
R	0.35MPa

⑤압력센서					
	탐재센서	압력	표시	스위치 출력	아날로그출력
AB	MVS-030AB	진공	LED	NPN1점	없음
ABP	MVS-030AB	진공	LED	PNP1점	없음
35G	MVS-035G	진공	LED	NPN1점	DC1~5V
무기호	센서없음	-	-	-	-

⑧전자밸브 배선방법	
L	커넥터 타입(램프/서지킬러 포함)
무기호	전자밸브 없음(CVF-1)

⑦공급공기 유로상태	
A	상시개
B	상시폐
무기호	CVF-1

⑥전자밸브 전압	
24	DC24V
100	AC100V
200	AC200V
무기호	CVF-1

주) ②③④조합표

②	③	④	
		S	R
05	H	O	X
	L	O	X
10	H	O	O
	L	O	X

보수부품 형식번호

- 전자밸브(가스켓 · 취부나사 포함)

CVF - 2 - 24 L

1 전자밸브 전압	
24	DC24V
100	AC100V
200	AC200V

2 전자밸브 단자	
L	커넥터 타입(램프·서지킬러 포함)

- 압력 센서(O링, 취부나사 포함)

MVS-030AB-CVF

MVS-030ABP-CVF

MVS-035G-CVF

주) 상세사양은 P337을 참조하여 주십시오.

- 스위치 플러그(O링, 취부나사 포함)
압력 스위치가 없는 경우에 사용
CVF-Z

- 필터

CVF - E

E	элемент
F	케이스,O링

- 사이렌서(CVF-05 · CVF-10 공통)
MSS-01

사양

항목	단위	CVF-05		CVF-10		
		HS	LS	HS	LS	HR
사용유체		무급유 압축공기				
주위 온도	℃	0~60(동결이 없을 것)				
사용압력 범위	MPa	0.2~0.6				
노즐경	∅ mm	0.5		1.0		
정격압력	MPa	0.5		0.5		0.35
흡입유량	ℓ/min(ANR)	5.5	11	27	38	25
도달진공압력	kPa	-87	-57	-90	-57	-88
공기소비유량	ℓ/min(ANR)	13		44		
필터エレメント 여과도	μ m	5				
질량(센서없음)	g	CVF-1 : 145 CVF-2 : 260				

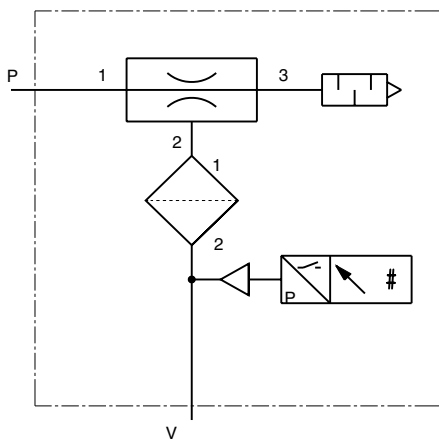
전자밸브사양(CVF-2)

항목	단위			
정격전압	V	AC100	AC200	DC24
허용전압변동	%	±10		
주파수	Hz	50/60		—
소비전력	W	1.8 / 1.4	2.1 / 1.6	1.8
절연 클래스		B종 상당		
수동조작		Non-Lock 방식		

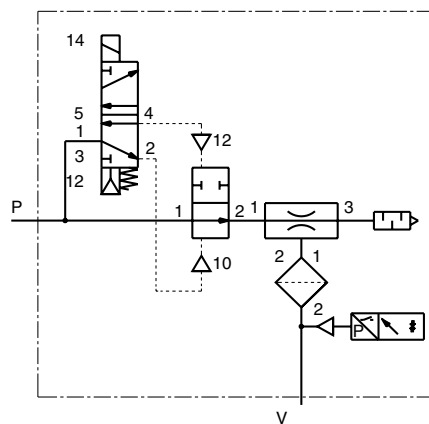
주) 커넥터, DIN타입 공통 사양

표시기호

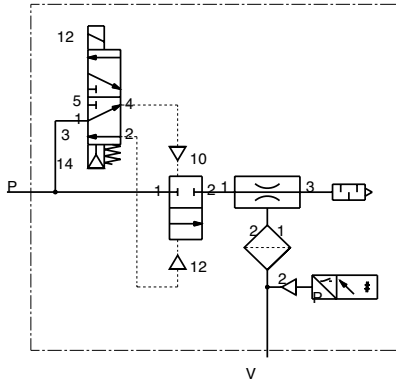
CVF-1 진공센서 부착



CVF-2 진공 센서 부착
상시개



CVF-2 진공센서 부착 상시폐

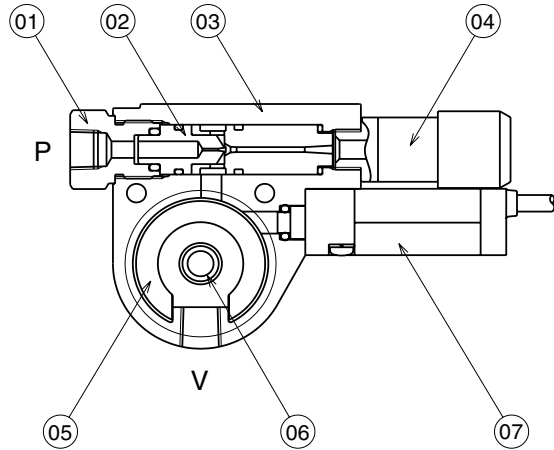


CVF - 2 - ※※※AB※B※

CVF - 1 구조도

주요부품

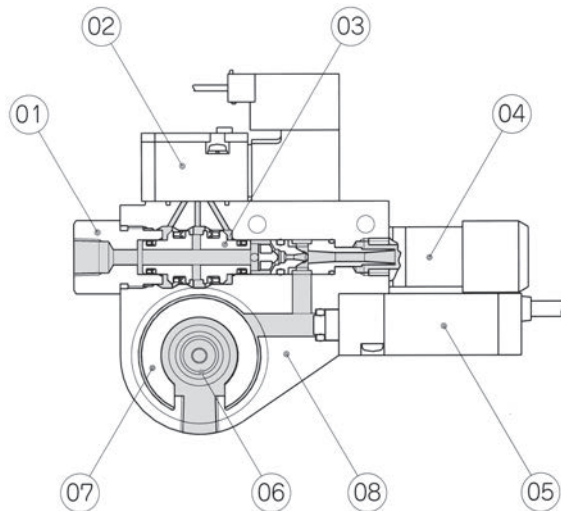
부번	부품명칭	재질
1	공급구 소켓 Ass'y	황동, NBR
2	노즐 Ass'y	황동, 알루미늄, NBR
3	CVF-1 본체	알루미늄 다이캐스트
4	사이렌서	POM, 양모 펠트
5	필터エレメント	PVF
6	필터 Ass'y	PC, NBR
7	진공 센서	-



CVF - 2 구조도

주요부품

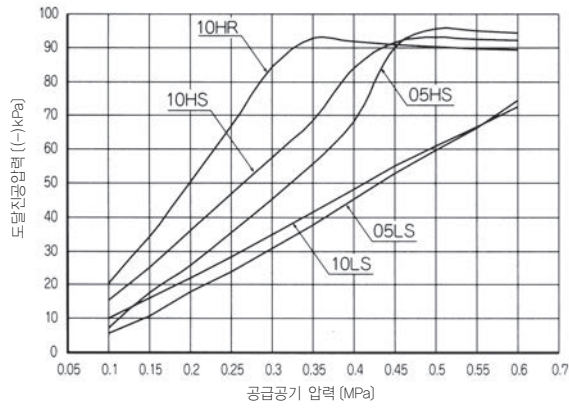
부번	부품명칭	재질
1	공급구 소켓 Ass'y	황동, NBR
2	노즐 Ass'y	황동, 알루미늄, NBR
3	노즐 Ass'y	황동, 알루미늄, NBR
4	사이렌서	POM, 양모 펠트
5	진공센서	-
6	필터 Ass'y	PC, NBR
7	필터エレメント	PVF
8	CVF - 2 본체	알루미늄 다이캐스트



성능곡선

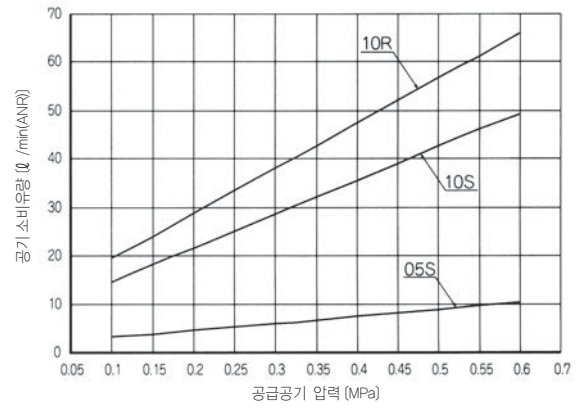
도달진공압력 특성

CVF-05,10



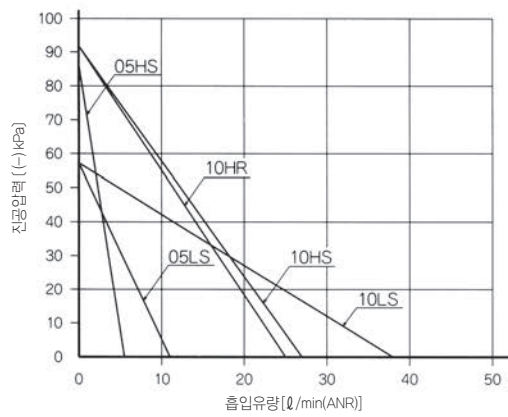
공기소비 유량특성

CVF-05,10



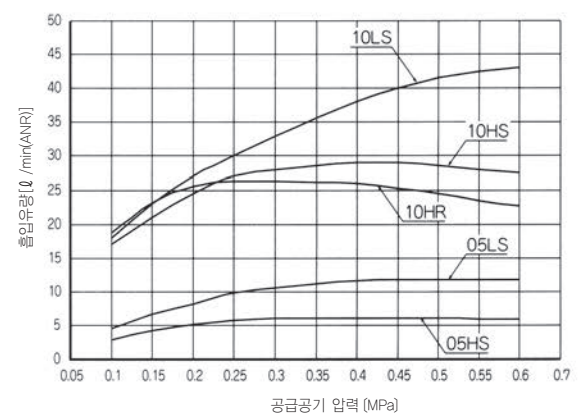
흡입유량 · 진공압력특성

CVF-05,10



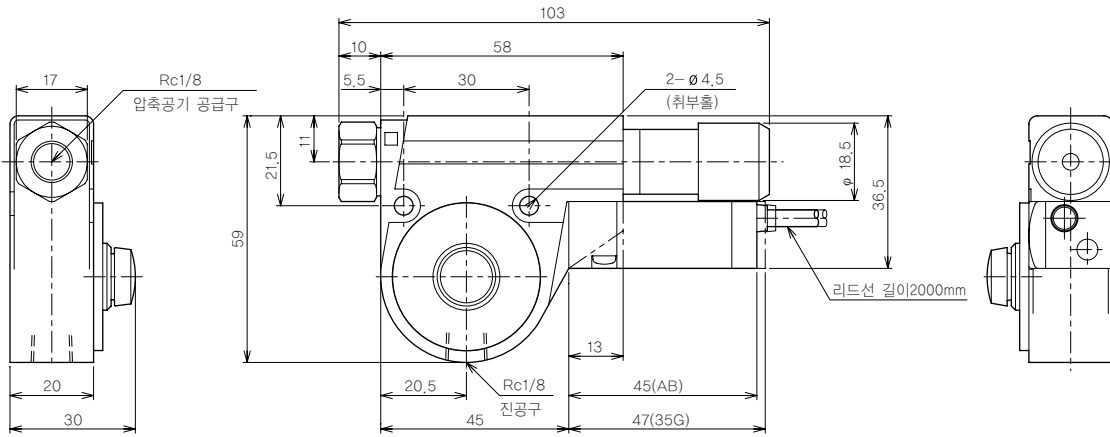
최대 흡입유량 특성

CVF-05,10



CVF-1 외형치수

(mm)



CVF-2 외형치수

(mm)

