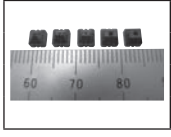


큐브 패드 PPG 시리즈

패드 	패드	PPG
--	----	-----

특장점

- 흡착부가 사각형 모양의 극소 패드
- 0.55(정방형)에서 2×2.8(장방형)의 5종류를 시리즈화
- 반도체 칩과 같은 소형 부품의 흡착에 최적

취부

패드에 마련되어 있는 코너 홀을 이용하여 취부하여 주십시오.

패드 재질 일람

	재질	식별	기호	각형 패드				
				001	002	003	004	005
표준	니트릴	흑색	N	●	●	●	●	●
	도전성 니트릴	흑색에 청색점	NE	●	●	●	●	●
	불소	흑색에 흰색점	F	●	●	●	●	●
	도전성 불소	흑색	FE	●	●	●	●	●

큐브 패드 싱글 / PPG

형식번호

PPG - ① 001

①패드경

001	0.55×0.55
002	0.5×1.3
003	0.8×1.6
004	1.3×2.8
005	2.0×2.8

②패드 고무 재질

N	NBR(니트릴 고무)
NE	도전성 NBR(니트릴 고무)
F	불소 고무
FE	도전성 불소 고무

주)상기이외의 재질도 제작가능합니다. 상담바랍니다.

패드 표준 사양

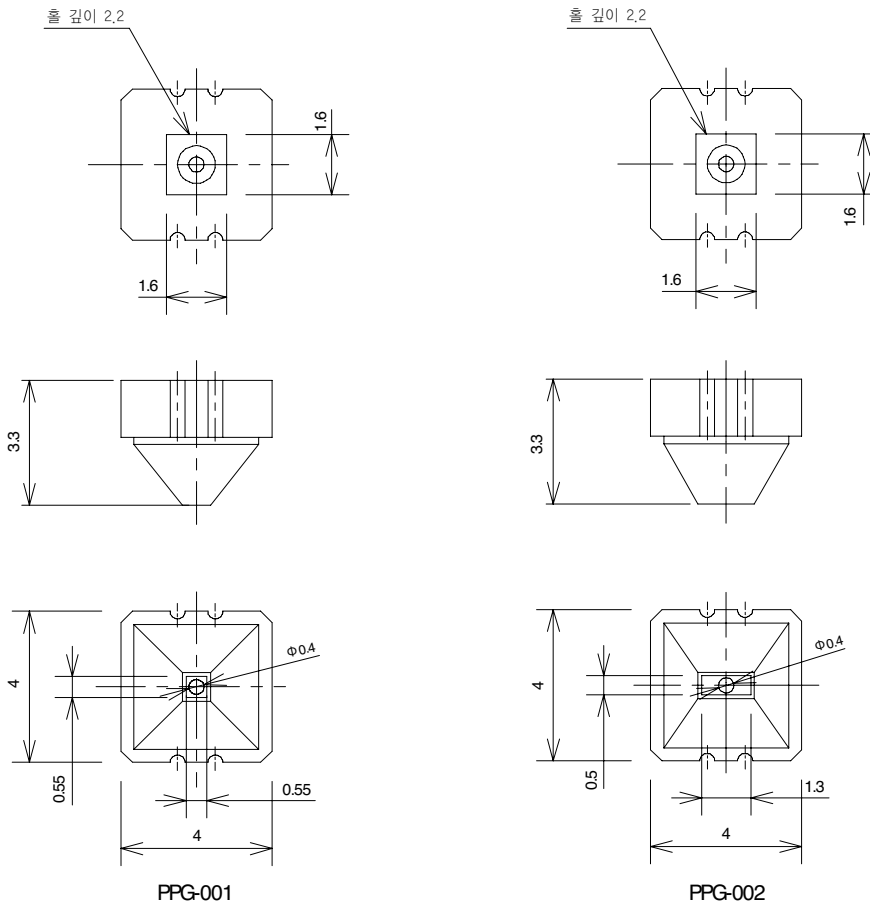
기호	재질	경도 (Hs)	사용 온도 범위	색	체적저항율 주 1,2
N	NBR(니트릴 고무)	A55/S	-26 ~ 120°C	흑색	-
NE	도전성 NBR(니트릴 고무)	A70/S	-26 ~ 120°C	흑색에 청색점	10 ² ~ 10 ³ Ω · cm
F	불소 고무	A70/S	-10 ~ 230°C	흑색에 흰색점	-
FE	도전성 불소 고무	A70/S	0 ~ 200°C	흑색	10 ⁴ ~ 10 ⁷ Ω · cm

주 1)체적저항율은 도전성을 나타내는 것으로 cm³당의 저항치를 나타냅니다.

주 2)당사지정 테스트 피스로 측정된 측정치입니다.

외형치수도

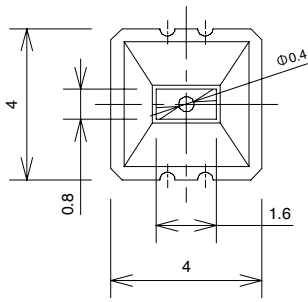
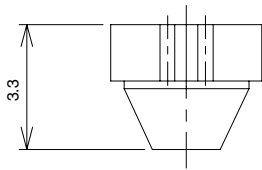
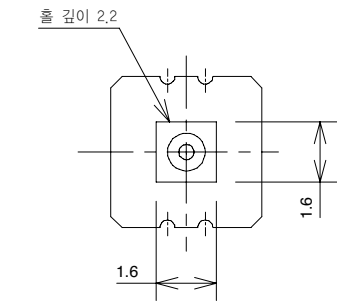
(mm)



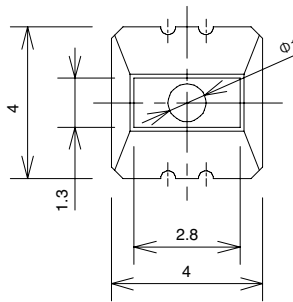
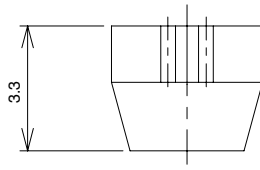
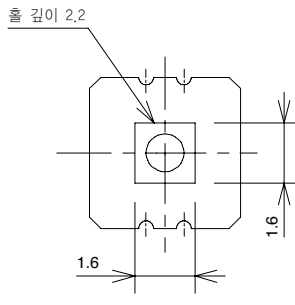
진공패드

외형치수도

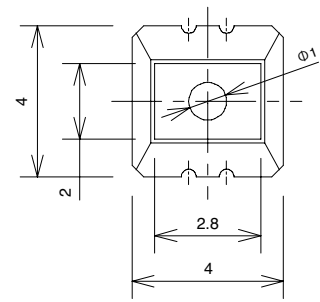
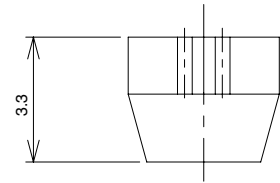
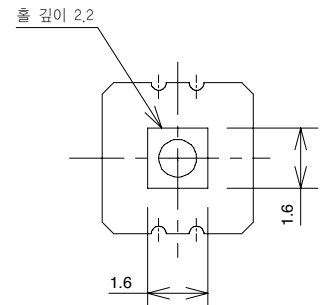
(mm)



PPG-003



PPG-004



PPG-005