

원터치 피팅 부착 컨범 MCA 컨범



•경량 컨범

본체를 수지화한 경량의 기본형 컨범,
노즐경 $\phi 1.0$ 타입의 질량은 당사대비 1/3

•인라인 취부

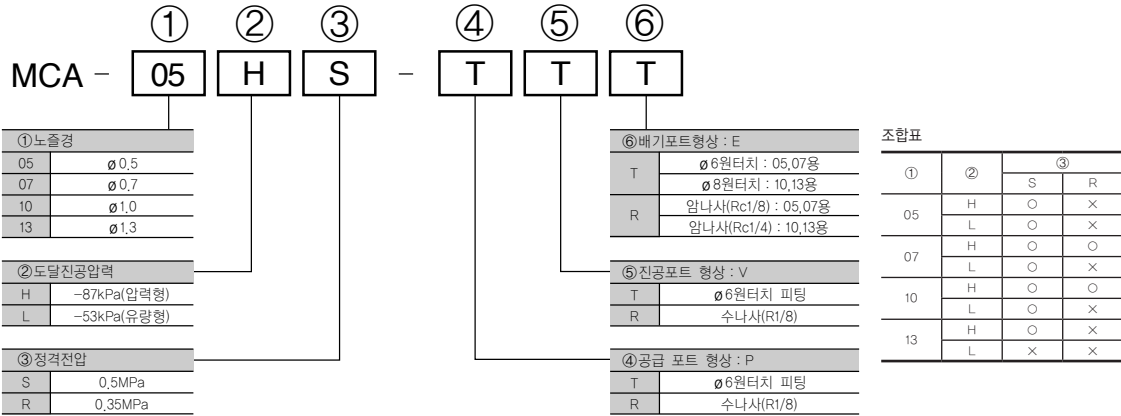
원터치 피팅이 내장되어 있어
배관 튜브에 원터치 접속이 가능

•패드에 직접 취부

수나사 타입은 패드 금구에 직접 취부하여 사용 가능

CONVUM

형식번호



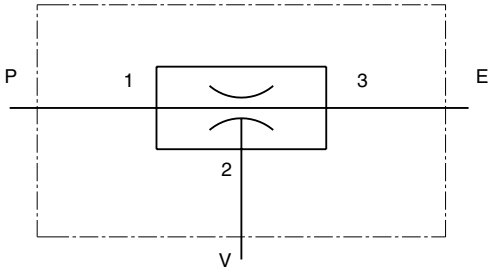
옵션형식

고정 브라켓 : MCA-B

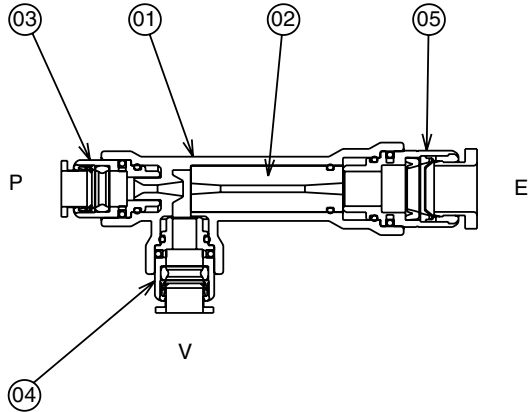
사양

항목	단위	MCA-05		MCA-07			MCA-10			MCA-13
		HS	LS	HS	LS	HR	HS	LS	HR	HS
사용유체		무급유 압축공기								
주위 온도	$^{\circ}\text{C}$	0 ~ 60 (동결이 없을 것)								
사용 압력 범위	MPa	0.1 ~ 0.6								
노즐경	ϕ mm	0.5		0.7			1			1.3
정격 압력	MPa	0.5		0.5			0.35			0.5
흡입 유량	$\ell/\text{min}(\text{ANR})$	5	9	11.5	19.5	10	25	37	21	35
도달 진공 압력	kPa	-86	-60	-86	-50	-86	-90	-60	-86	-92
공기 소비 유량	$\ell/\text{min}(\text{ANR})$	13.2		22.6			47.5			48.5
질량	g				19.1			26.6		

표시기호



구조도



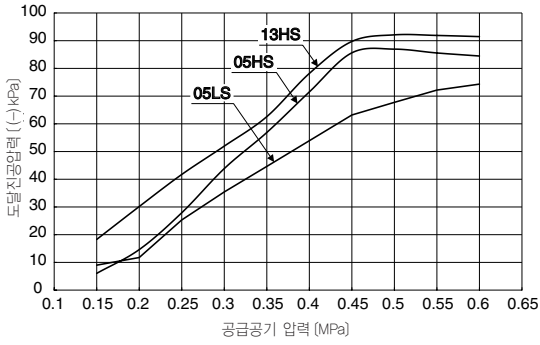
주요부품

부번	부품명칭	재질
1	MCA 본체	PA
2	디퓨저	알루미늄
3	공급구 피팅 Ass'y	—
4	공급구 피팅 Ass'y	—
5	공급구 피팅 Ass'y	—

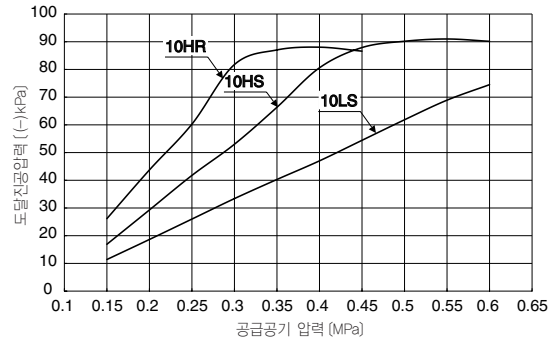
성능그래프

도달진공압력 특성

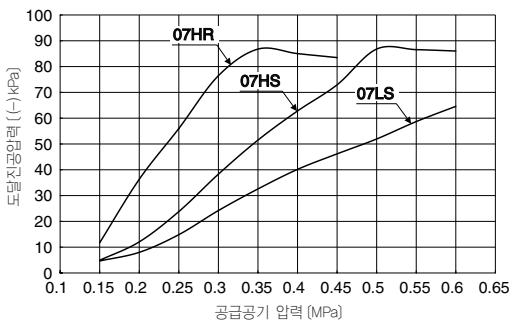
MCA-05HS • LS, MCA-13HS



MCA-10

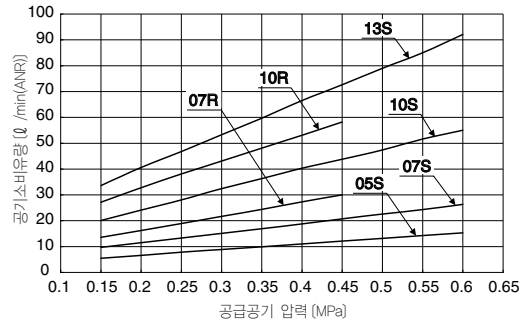


MCA-07



공기소비유량 특성

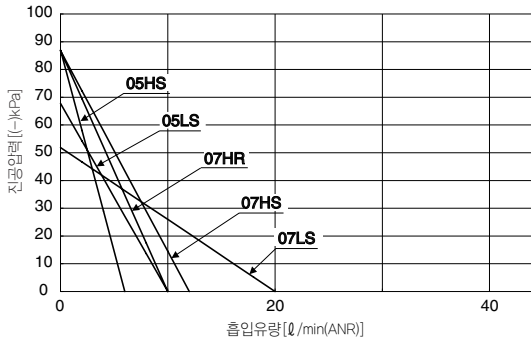
MCA-05, 07, 10



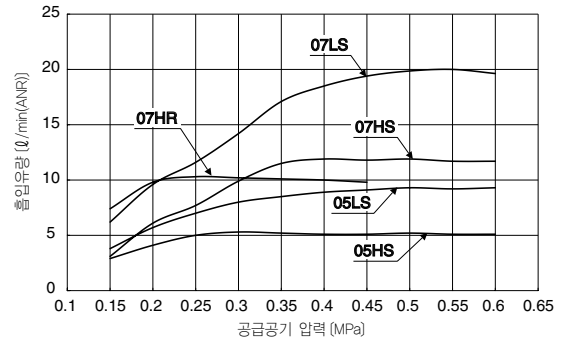
흡입유량-진공압력특성

최대흡입유량특성

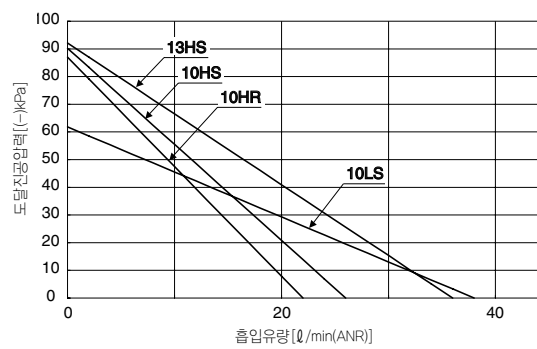
MCA-05, 07



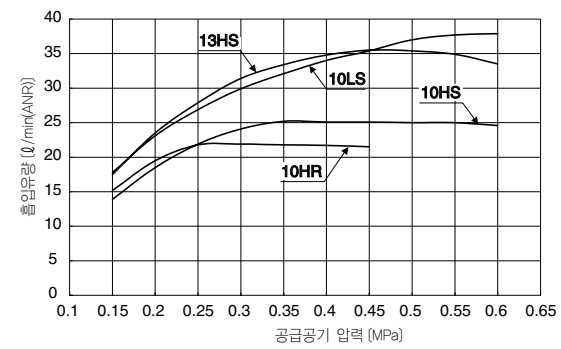
MCA-05, 07



MCA-10, 13



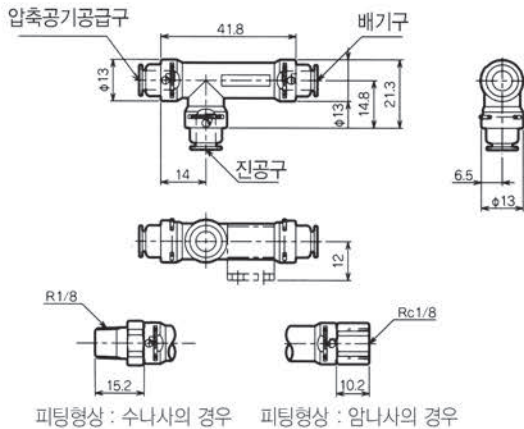
MCA-10, 13



외형치수

(mm)

MCA-05/07



MCA-10/13

