

# 스윙 패드 PU시리즈

			배관 방법	세로연결	가로연결	
스윙패드 PUGB Ø10~200	⇒ P308		/	PUGB-□-□	없음	
피팅부착 고정식 금구부착 패드 PU □ KB Ø10~200	⇒ P311			바브 피팅	PUTKB-□-□	PUYKB-□-□
버퍼식 금구부착 패드 NAPU □ SB 스트로크 (mm) Ø10/15 3,10,15 Ø20~50 6,15,30 Ø60~100 10,30,50 Ø120~200 20,50	⇒ P314		암나사 ( 피팅없음 )	NAPUTSB-□-□	NAPUYSB-□-□	
			원터치 피팅 부착	NAPUTSB-□-□-0	NAPUYSB-□-□-0	
			바브 피팅	NAPUTSB-□-□-T	NAPUYSB-□-□-T	
버퍼식 수평유지기능 금구부착 패드 NAPU □ SBR 스트로크 (mm) Ø60~100 10,30,50 Ø120~200 20,50	⇒ P318		암나사 ( 피팅없음 )	NAPUTSBR-□-□	NAPUYSBR-□-□	
보수부품 금구세트 패드	⇒ P311, 315, 319 ⇒ P321		고정식 금구세트	각 페이지 참조	각 페이지 참조	
			버퍼식 금구세트	원터치 피팅부착	각 페이지 참조	각 페이지 참조
				바브 피팅		
				수평 기능		
			패드	PUGB		
고무만	PUG					

## 패드 재질 일람

● : 표준

	재질	식별	기호	원형 패드															
				10	15	20	25	30	35	40	50	60	80	100	120	150	200		
표준	니트릴	흑색	N	●	●	●	●	●	●	●	●	●	●	●	●	●	●		
	실리콘	반투명 백색	S	●	●	●	●	●	●	●	●	●	●	●	●	●	●		
	우레탄	청색	U	●	●	●	●	●	●	●	●	●	●	●	●	●	●		
오더메이 드	불소	흑색에 흰색점	F	●	●	●	●	●	●	●	●	●	●	●	●	●	●		
	불소	흑색에 흰점	F	○	○	○	○	○	○	○	○	○	○	○	○	○	○		
	도전성 니트릴	흑색에 청색점	NE	○	○	○	○	○	○	○	○	○	○	○	○	○	○		
	도전성 실리콘	흑색에 적색점	SE	○	○	○	○	○	○	○	○	○	○	○	○	○	○		
	도전성 우레탄	흑색	UE	○	○	○	○	○	○	○	○	○	○	○	○	○	○		
	도전성 불소	흑색	FE	○	○	○	○	○	○	○	○	○	○	○	○	○	○		
	도전성 클로로플렌	흑색	CRE	×	×	×	×	×	×	×	×	×	×	×	×	×	×		
	니트릴 HS70	흑색	NBR70	○	○	○	○	○	○	○	○	○	○	○	○	○	○		
	HNBR	흑색	HNBR	×	×	×	×	×	×	×	×	×	×	×	×	×	×		
	실리콘 HS30	유백색	SI30	○	○	○	○	○	○	○	○	○	○	○	○	○	○		
	내열 실리콘	회색	SH	○	○	○	○	○	○	○	○	○	○	○	○	○	○		
	플로로 실리콘	녹색	FSI	○	○	○	○	○	○	○	○	○	○	○	○	○	○		
	항균 실리콘	회색	SAG	×	×	×	×	×	×	×	×	×	×	×	×	×	×		
	클로로프렌	녹색	CR	○	○	○	○	○	○	○	○	○	○	○	○	○	○		
	2 경도	흑색	W	×	×	×	×	×	×	×	×	×	×	×	×	×	×		
	천연	열은 갈색	NR	●	●	●	●	●	●	●	●	●	●	●	●	○	○		
	에틸렌 프로필렌	흑색	EPDM	○	○	○	○	○	○	○	○	○	○	○	○	○	○		
자국방지	흑색에 황색점	F-Z	○	○	○	○	○	○	○	○	○	○	○	○	○	○			
비점착 (RA) 처리	흑색	F-RA	○	○	○	○	○	○	○	○	○	○	○	○	○	○			

# 스윙 패드 / PUGB

## 형식번호

PUGB - ① - ②

①패드경 mm

10	∅10	50	∅50
15	∅15	60	∅60
20	∅20	80	∅80
25	∅25	100	∅100
30	∅30	120 ★	∅120
35	∅35	150 ★	∅150
40	∅40	200 ★	∅200

②패드 고무 재질

N	NBR(니트릴 고무)
S	실리콘 고무
U	우레탄 고무
F	불소 고무

주) 상기이외의 재질도 제작가능합니다. 상담바랍니다.

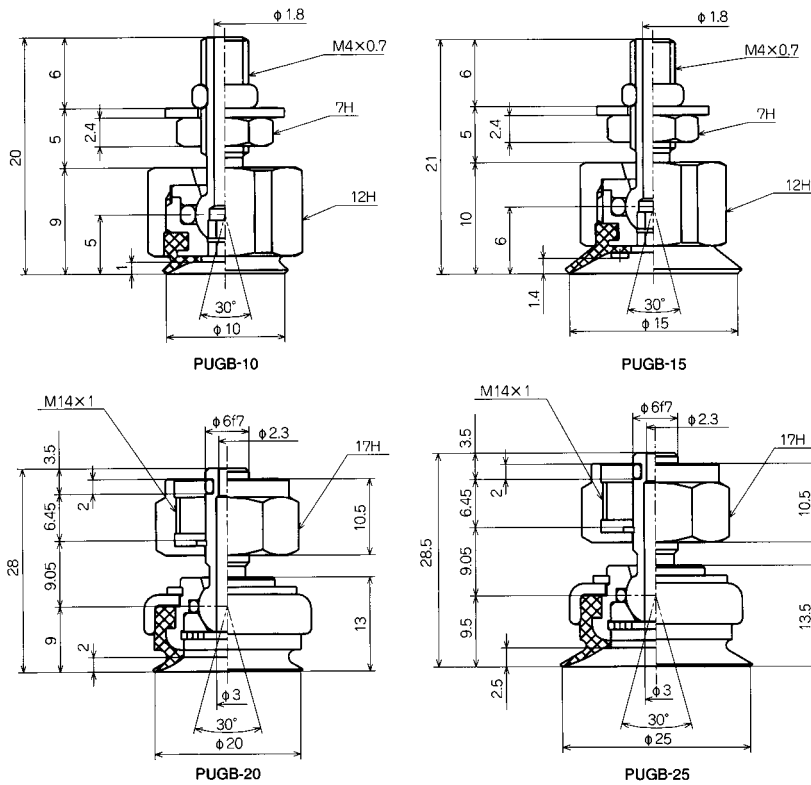
주) ★은 오더 메이드입니다.

## 패드 표준 사양

기호	재질	경도 (Hs)	사용온도범위	색	체적저항율
N	NBR(니트릴 고무)	A55/S	-26 ~ 120°C	흑색	-
S	실리콘 고무	A55/S	-60 ~ 250°C	백색	-
U	우레탄 고무	A55/S	-20 ~ 75°C	청색	-
F	불소 고무	A70/S	-10 ~ 230°C	흑색에 흰색점	-

## 외형치수도

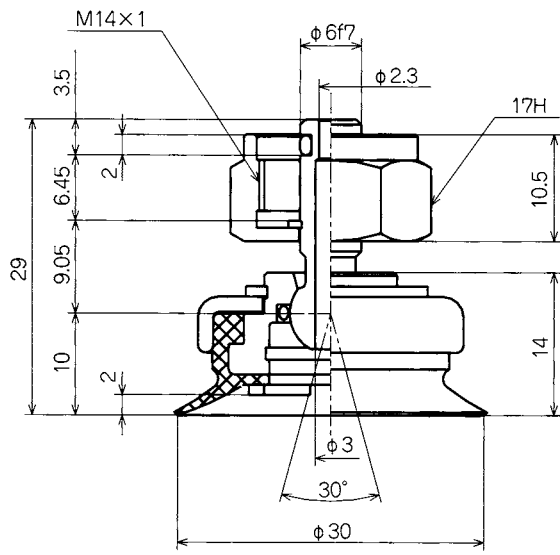
(mm)



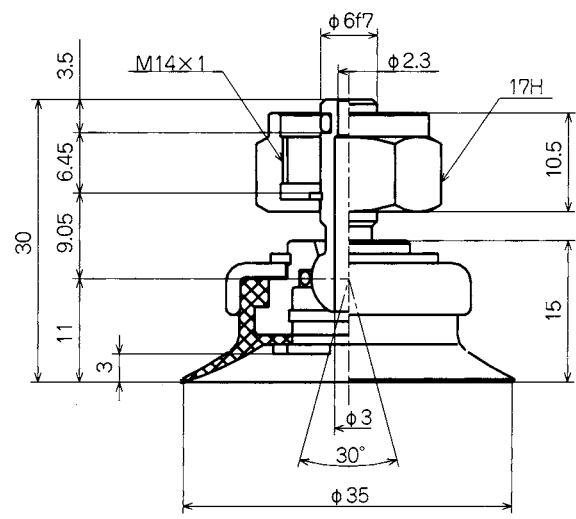
진공패드

외형치수도

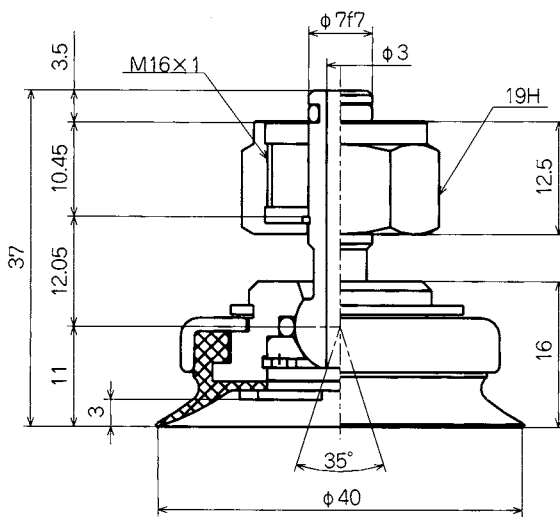
(mm)



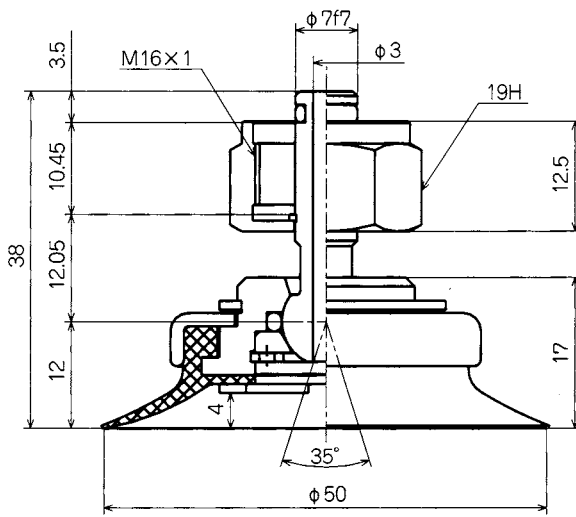
PUGB-30



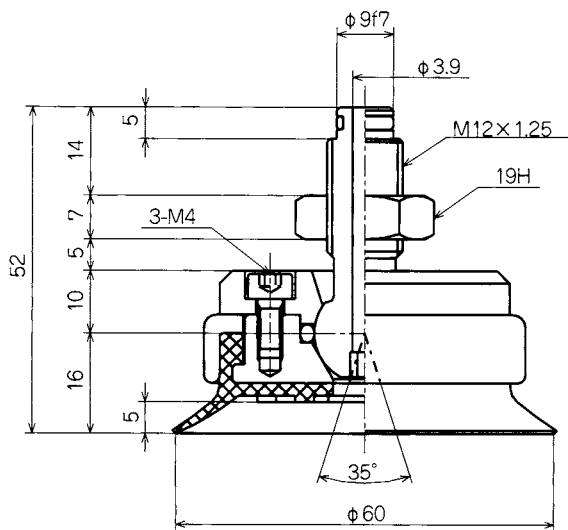
PUGB-35



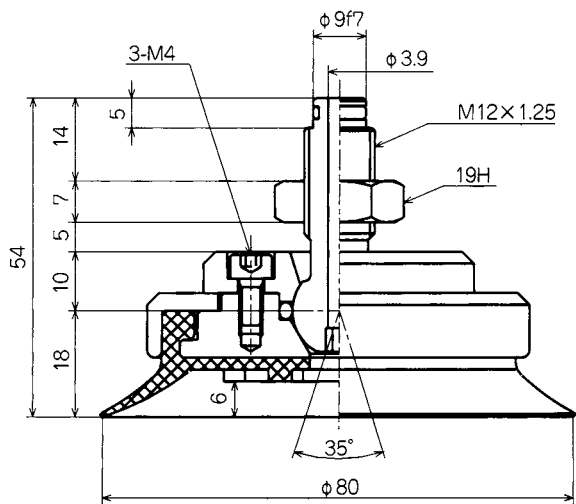
PUGB-40



PUGB-50



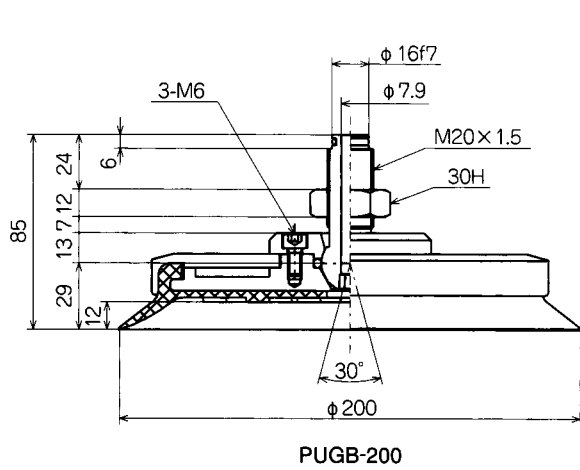
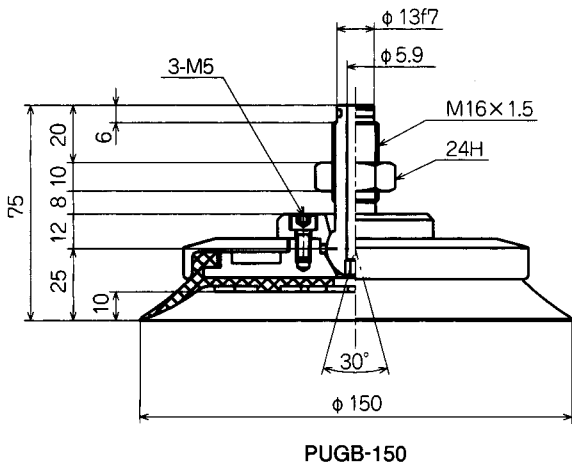
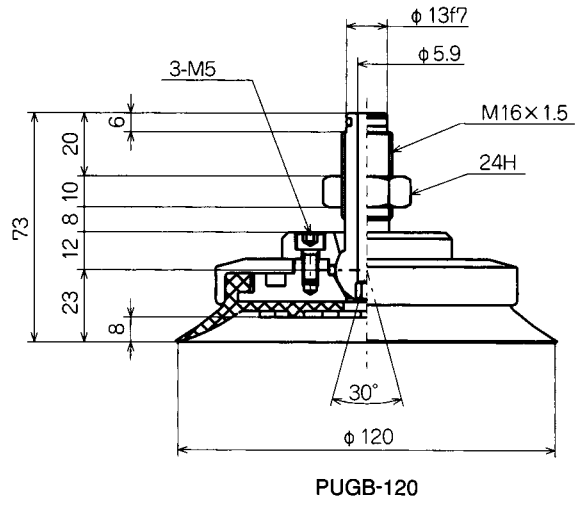
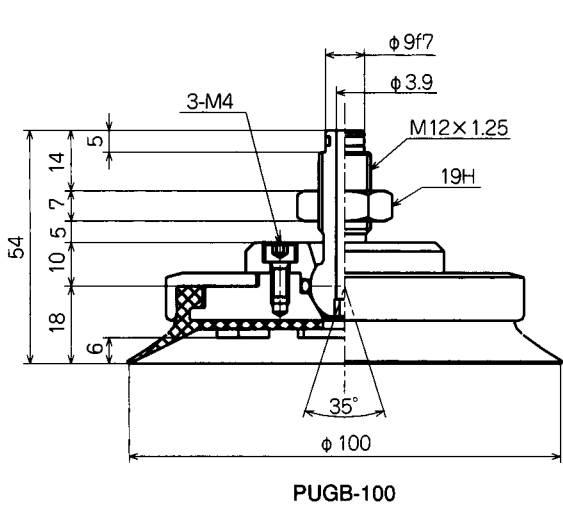
PUGB-60



PUGB-80

외형치수도

(mm)



진공패드

# 피팅 · 고정식 금구부착 패드 / PUTKB · PUYKB

## 형식번호

PH <sup>①</sup>T KB - <sup>②</sup>10 <sup>③</sup>N

①진공 연결구 방향

T	세로
Y	가로

②패드경 mm

10	∅10	50	∅50
15	∅15	60	∅60
20	∅20	80	∅80
25	∅25	100	∅100
30	∅30	120 ★	∅120
35	∅35	150 ★	∅150
40	∅40	200 ★	∅200

③패드 고무 재질

N	NBR( 니트릴 고무 )
S	실리콘 고무
U	우레탄 고무
F	불소 고무

주)상기이외의 재질도 제작가능합니다. 상담바랍니다.

주)★표시는 오더 메이드입니다.

## 금구 사양

패드경		∅10~50		∅60~100		∅120/150		∅200	
진공 연결구 방향		세로	가로	세로	가로	세로	가로	세로	가로
배관 피팅	피팅 없음	X	X	Rc1/8	Rc1/8	Rc1/4	Rc1/4	Rc3/8	Rc1/4
	바브 피팅	∅4×2.5	X	X	X	X	X	X	X
		∅6×4	O(M5)	O(M5)	X	X	X	X	X
금구 취부 방법		수나사	수나사	수나사	수나사	수나사	수나사	수나사	수나사

## 패드 표준 사양

기호	재질	경도 (Hs)	사용온도범위	색	체적저항율
N	NBR( 니트릴 고무 )	A55/S	-26 ~ 120℃	흑색	-
S	실리콘 고무	A55/S	-60 ~ 250℃	백색	-
U	우레탄 고무	A55/S	-20 ~ 75℃	청색	-
F	불소 고무	A70/S	-10 ~ 230℃	흑색에 흰색점	-

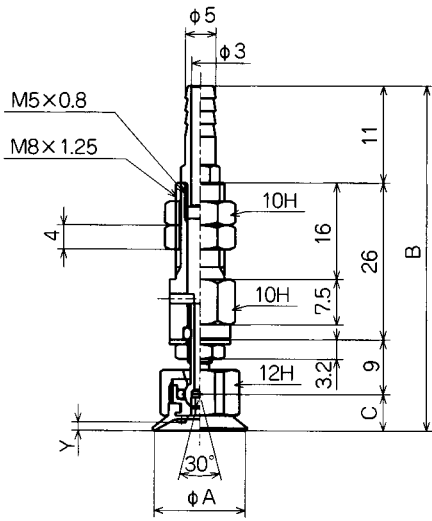
## 금구 대응 일람

	형식번호	원형 패드														
		10	15	20	25	30	35	40	50	60	80	100	120	150	200	
금구 세트	세로 연결	PUTKB-10-K	○	○												
		PUTKB-20-K			○	○	○	○								
		PUTKB-40-K							○	○						
		PUTKB-60-K									○	○	○			
		PUTKB-120-K												○	○	
		PUTKB-200-K														○
	가로 연결	PUYKB-10-K	○	○												
		PUYKB-20-K			○	○	○	○								
		PUYKB-40-K							○	○						
		PUYKB-60-K									○	○	○			
		PUYKB-120-K												○	○	
		PUYKB-200-K														○

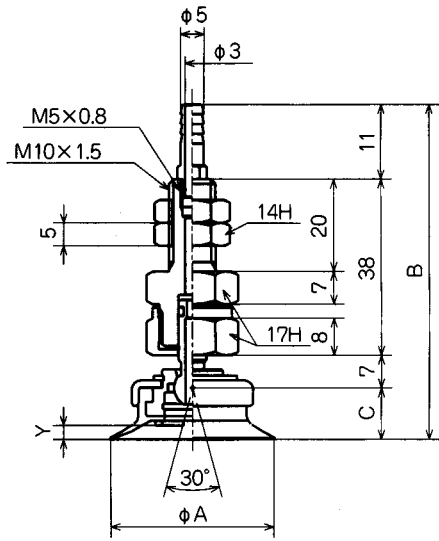
진공패드

외형치수도

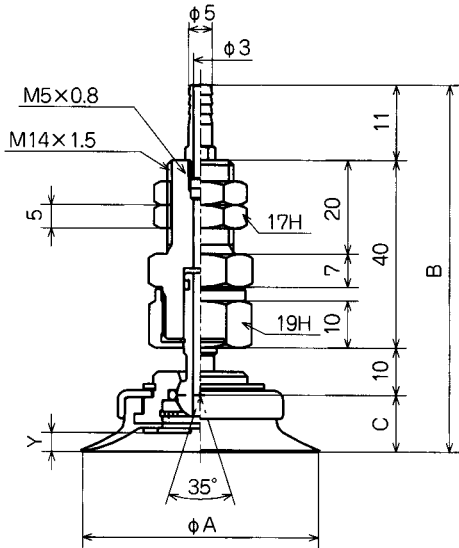
(mm)



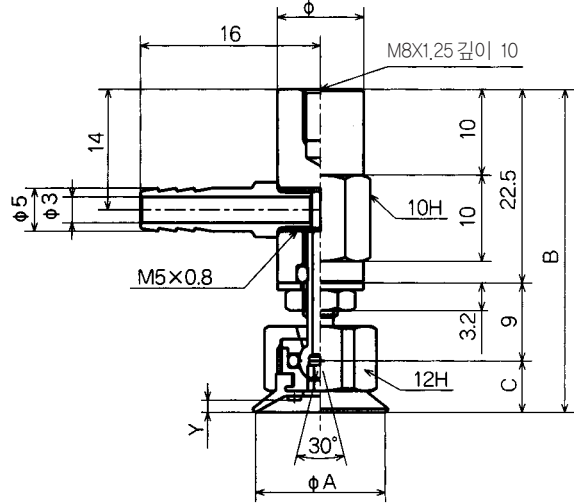
PUTKB-10/15



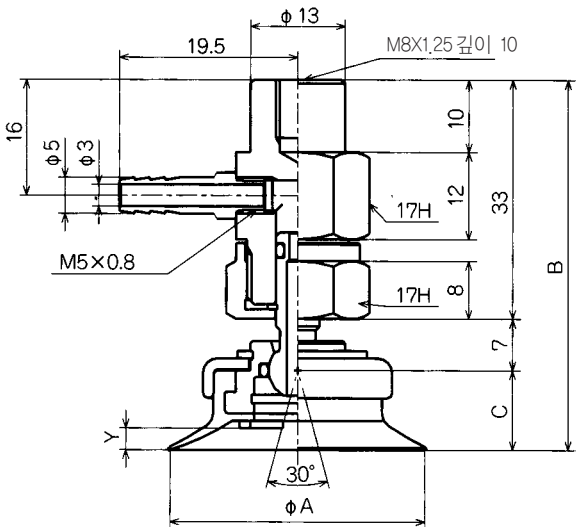
PUTKB-20/25/30/35



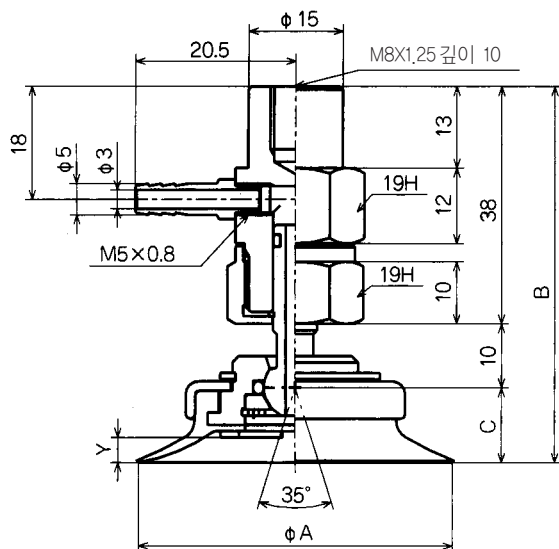
PUTKB-40/50



PUYKB-10/15



PUYKB-20/25/30/35

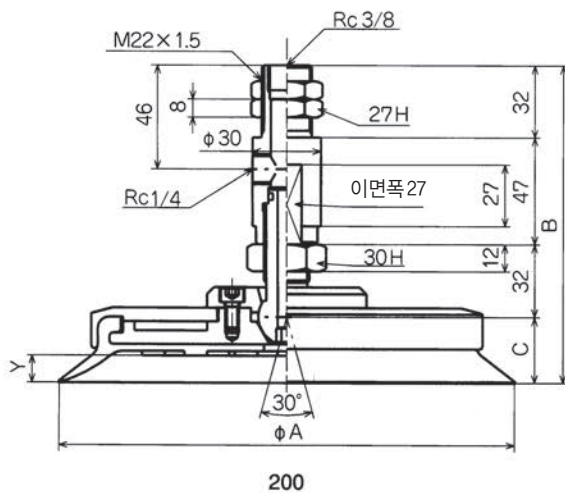
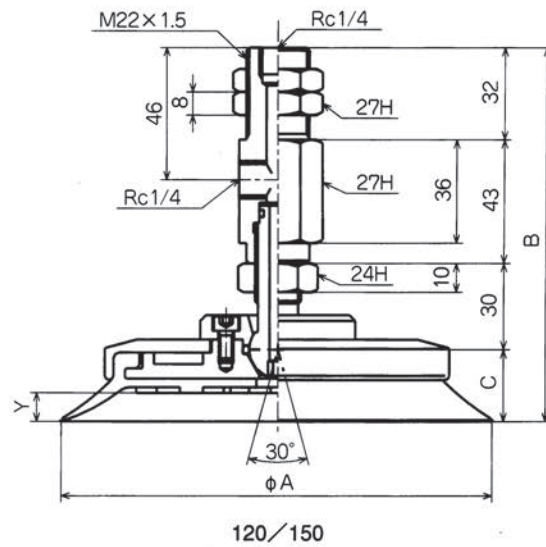
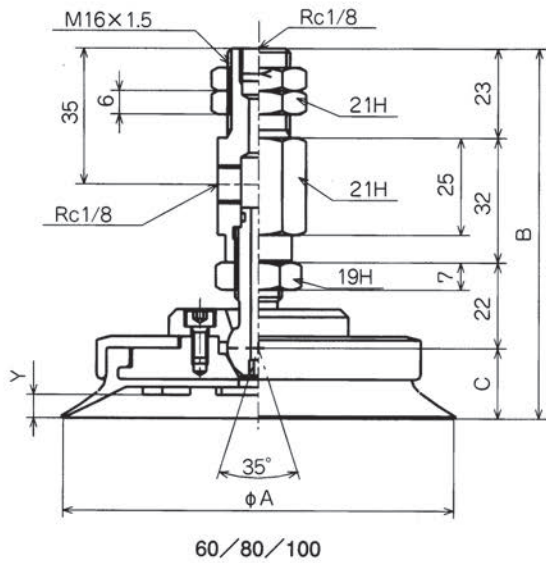


PUYKB-40/50

진공패드

외형치수도

(mm)



PUTKB	A	B	C	Y	질량 (g)
PUTKB-10	10	51	5	1	20
PUTKB-15	15	52	6	1.4	20
PUTKB-20	20	65	9	2	66
PUTKB-25	25	65.5	9.5	2.5	66
PUTKB-30	30	66	10	2	71
PUTKB-35	35	67	11	3	71
PUTKB-40	40	72	11	3	118
PUTKB-50	50	73	12	4	121
PUTKB-60	60	93	16	5	352
PUTKB-80	80	95	18	6	444
PUTKB-100	100	95	18	6	568
PUTKB-120	120	128	23	8	963
PUTKB-150	150	130	25	10	1170
PUTKB-200	200	140	29	12	2340

PUYKB	A	B	C	Y	질량 (g)
PUYKB-10	10	36.5	5	1	20
PUYKB-15	15	37.5	6	1.4	20
PUYKB-20	20	49	9	2	67
PUYKB-25	25	49.5	9.5	2.5	67
PUYKB-30	30	50	10	2	73
PUYKB-35	35	51	11	3	73
PUYKB-40	40	59	11	3	116
PUYKB-50	50	60	12	4	117
PUYKB-60	60	93	16	5	352
PUYKB-80	80	95	18	6	444
PUYKB-100	100	95	18	6	568
PUYKB-120	120	128	23	8	963
PUYKB-150	150	130	25	10	1170
PUYKB-200	200	140	29	12	2340

# 버퍼식 금구부착 패드 / NAPUTSB · YSB

## 형식번호

NAPU <sup>①</sup>T SB - <sup>②</sup>10-3 - <sup>③</sup>N - <sup>④</sup>T

①진공 연결구 방향 ②패드경 · 스트로크 mm

T	세로
Y	가로

10-3	∅10-3	50-6	∅50-6
10-10	∅10-10	50-15	∅50-15
10-15	∅10-15	50-30	∅50-30
15-3	∅15-3	60-10	∅60-10
15-10	∅15-10	60-30	∅60-30
15-15	∅15-15	60-50	∅60-50
20-6	∅20-6	80-10	∅80-10
20-15	∅20-15	80-30	∅80-30
20-30	∅20-30	80-50	∅80-50
25-6	∅25-6	100-10	∅100-10
25-15	∅25-15	100-30	∅100-30
25-30	∅25-30	100-50	∅100-50
30-6	∅30-6	120-20 ★	∅120-20
30-15	∅30-15	120-50 ★	∅120-50
30-30	∅30-30	150-20 ★	∅150-20
35-6	∅35-6	150-50 ★	∅150-50
35-15	∅35-15	200-20 ★	∅200-20
35-30	∅35-30	200-50 ★	∅200-50
40-6	∅40-6		
40-15	∅40-15		
40-30	∅40-30		

③패드 고무 재질

N	NBR( 니트릴 고무 )
S	실리콘 고무
U	우레탄 고무
F	불소 고무

주)상기이외의 재질도 제작가능합니다. 상담바랍니다.

④피팅

무기호	없음
T	바브 피팅
O	원터치 피팅

주)패드경이 ∅60 이상은 피팅이 붙지 않습니다.

주)★표시는 오더 메이드입니다.

## 금구 사양

패드경		∅10~50		∅60~100		∅120~200	
진공 연결구 방향		세로	가로	세로	가로	세로	가로
배관 피팅	피팅 없음	M5	M5	Rc1/8	Rc1/8	Rc1/4	Rc1/4
	바브 피팅	∅4×2.5	×	×	×	×	×
		∅6×4	○ (M5)	○ (M5)	×	×	×
	원터치 피팅	∅4×2.5	×	×	×	×	×
∅6×4		○ (M5)	○ (M5)	×	×	×	×
금구 부착 방법		수나사	수나사	수나사	수나사	수나사	수나사

## 패드 표준 사양

기호	재질	경도 (Hs)	사용 온도 범위	색	체적저항율
N	NBR( 니트릴 고무 )	A55/S	-26 ~ 120℃	흑색	-
S	실리콘 고무	A55/S	-60 ~ 250℃	백색	-
U	우레탄 고무	A55/S	-20 ~ 75℃	청색	-
F	불소 고무	A70/S	-10 ~ 230℃	흑색에 흰색점	-

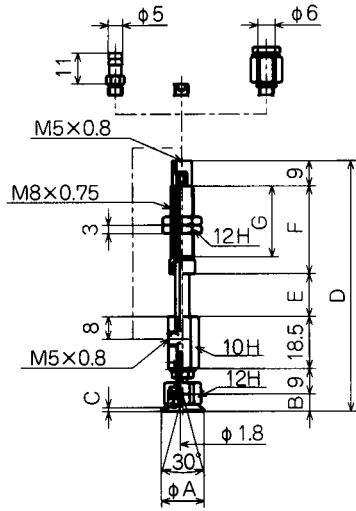


금구 대응 일람

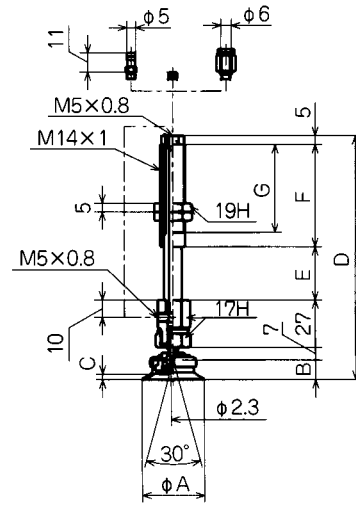
	형식번호	원형패드													
		10	15	20	25	30	35	40	50	60	80	100	120	150	200
금구 세트	세로 연결	NAPUTSB-10-3-K	○	○											
		NAPUTSB-10-10-K	○	○											
		NAPUTSB-10-15-K	○	○											
		NAPUTSB-20-6-K			○	○	○	○							
		NAPUTSB-20-15-K			○	○	○	○							
		NAPUTSB-20-30-K			○	○	○	○							
		NAPUTSB-40-6-K							○	○					
		NAPUTSB-40-15-K							○	○					
		NAPUTSB-40-30-K							○	○					
		NAPUTSB-60-10-K									○	○	○		
		NAPUTSB-60-30-K									○	○	○		
		NAPUTSB-60-50-K									○	○	○		
		NAPUTSB-120-20-K												○	○
		NAPUTSB-120-50-K												○	○
		NAPUTSB-200-20-K													
	NAPUTSB-200-50-K														○
	가로 연결	NAPUYSB-10-3-K	○	○											
		NAPUYSB-10-10-K	○	○											
		NAPUYSB-10-15-K	○	○											
		NAPUYSB-20-6-K			○	○	○	○							
		NAPUYSB-20-15-K			○	○	○	○							
		NAPUYSB-20-30-K			○	○	○	○							
		NAPUYSB-40-6-K							○	○					
		NAPUYSB-40-15-K							○	○					
		NAPUYSB-40-30-K							○	○					
		NAPUYSB-60-10-K									○	○	○		
NAPUYSB-60-30-K										○	○	○			
NAPUYSB-60-50-K										○	○	○			
NAPUYSB-120-20-K													○	○	
NAPUYSB-120-50-K													○	○	
NAPUYSB-200-20-K															○
NAPUYSB-200-50-K														○	

외형치수도

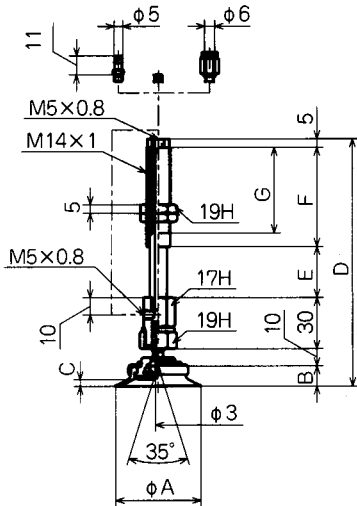
(mm)



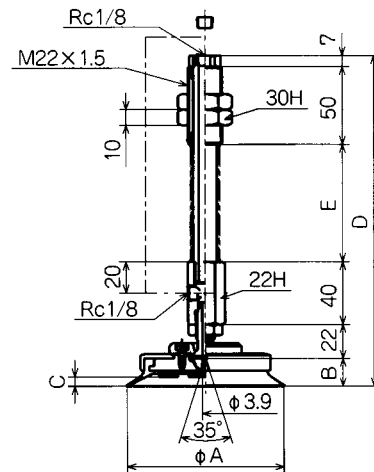
10/15



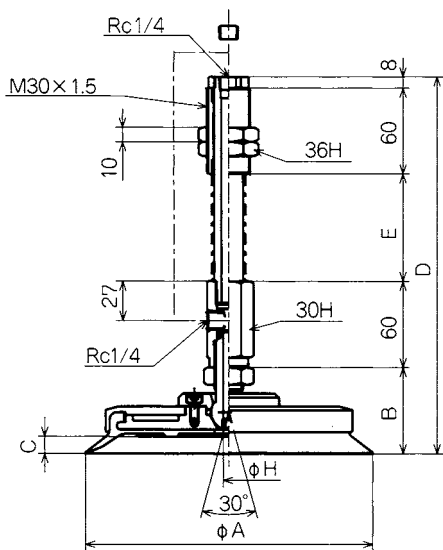
20/25/30/35



40/50



60/80/100



120/150/200

진공패드

NAPUT / YSB	A	B	C	D	E	F	G	H	F1	F2	질량(g)
NAPUT / YSB-10-3	10	5	1	67.5	3	23	17		0.61	0.77	25
NAPUT / YSB-10-10	10	5	1	74.5	10	23	17		0.61	1.17	25.5
NAPUT / YSB-10-15	10	5	1	87	15	30.5	24.5		0.64	1.17	28
NAPUT / YSB-15-3	15	6	1.4	68.5	3	23	17		0.61	0.77	25
NAPUT / YSB-15-10	15	6	1.4	75.5	10	23	17		0.61	1.17	25.5
NAPUT / YSB-15-15	15	6	1.4	88	15	30.5	24.5		0.64	1.17	28
NAPUT / YSB-20-6	20	9	2	90	6	36	28		2.45	3.43	88.5
NAPUT / YSB-20-15	20	9	2	99	15	36	28		2.45	4.9	93.5
NAPUT / YSB-20-30	20	9	2	136	30	58	50		2.9	5.88	118.5
NAPUT / YSB-25-6	25	9.5	2.5	90.5	6	36	28		2.45	3.43	88.5
NAPUT / YSB-25-15	25	9.5	2.5	99.5	15	36	28		2.45	4.9	93.5
NAPUT / YSB-25-30	25	9.5	2.5	136.5	30	58	50		2.9	5.88	118.5
NAPUT / YSB-30-6	30	10	2	91	6	36	28		2.45	3.43	93.5
NAPUT / YSB-30-15	30	10	2	100	15	36	28		2.45	4.9	98.5
NAPUT / YSB-30-30	30	10	2	137	30	58	50		2.9	5.88	123.5
NAPUT / YSB-35-6	35	11	3	92	6	36	28		2.45	3.43	94
NAPUT / YSB-35-15	35	11	3	101	15	36	28		2.45	4.9	99
NAPUT / YSB-35-30	35	11	3	138	30	58	50		2.9	5.88	124
NAPUT / YSB-40-6	40	11	3	98	6	36	28		2.45	3.43	123
NAPUT / YSB-40-15	40	11	3	107	15	36	28		2.45	4.9	128
NAPUT / YSB-40-30	40	11	3	144	30	58	50		2.9	5.88	153
NAPUT / YSB-50-6	50	12	4	99	6	36	28		2.45	3.43	124
NAPUT / YSB-50-15	50	12	4	108	15	36	28		2.45	4.9	129
NAPUT / YSB-50-30	50	12	4	145	30	58	50		2.9	5.88	154
NAPUT / YSB-60-10	60	16	5	155	20				8.82	11.8	487
NAPUT / YSB-60-30	60	16	5	185	50				6.76	15.6	521
NAPUT / YSB-60-50	60	16	5	210	75				8.33	19.6	548
NAPUT / YSB-80-10	80	18	6	157	20				8.82	11.8	559
NAPUT / YSB-80-30	80	18	6	187	50				6.76	15.6	593
NAPUT / YSB-80-50	80	18	6	212	75				8.33	19.6	620
NAPUT / YSB-100-10	100	18	6	157	20				8.82	11.8	695
NAPUT / YSB-100-30	100	18	6	187	50				6.76	15.6	729
NAPUT / YSB-100-50	100	18	6	212	75				8.33	19.6	756
NAPUT / YSB-120-20	120	53	8	216	35			5.9	15.6	29.4	1414
NAPUT / YSB-120-50	120	53	8	256	75			5.9	14.7	29.4	1495
NAPUT / YSB-150-20	150	55	10	218	35			5.9	15.6	29.4	1640
NAPUT / YSB-150-50	150	55	10	258	75			5.9	14.7	29.4	1721
NAPUT / YSB-200-20	200	60	12	223	35			7.9	15.6	29.4	2780
NAPUT / YSB-200-50	200	60	12	263	75			7.9	14.7	29.4	2861

주의, 표 안의 기호 F1은 0스트로크 시, F2은 풀 스트로크 시의 스프링 하중(N)을 나타냅니다.

# 버퍼식 수평 유지 기능 금구부착 패드 / NAPUTSBR · YSBR

## 형식번호

NAPU <sup>①</sup>T SBR - <sup>②</sup>60-10 - <sup>③</sup>N

①진공 연결구 방향

T	세로
Y	가로

②패드경 · 스트로크 mm

60-10	∅ 60-10	120-20	∅ 120-20
60-30	∅ 60-30	120-50	∅ 120-50
60-50	∅ 60-50	150-20	∅ 150-20
80-10	∅ 80-10	150-50	∅ 150-50
80-30	∅ 80-30	200-20	∅ 200-20
80-50	∅ 80-50	200-50	∅ 200-50
100-10	∅ 100-10		
100-30	∅ 100-30		
100-50	∅ 100-50		

③패드 고무 재질

N	NBR( 니트릴 고무 )
S	실리콘 고무
U	우레탄 고무
F	볼소 고무

주)상기이외의 재질도 제작가능합니다. 상담바랍니다.

## 금구 사양

패드경		∅ 60~100		∅ 120~200		
진공 연결구 방향		세로	가로	세로	가로	
배관 피팅	피팅 없음	Rc1/8	Rc1/8	Rc1/4	Rc1/4	
	바브 피팅	∅ 4×2.5	X	X	X	X
		∅ 6×4	X	X	X	X
	원터치 피팅	∅ 4×2.5	X	X	X	X
		∅ 6×4	X	X	X	X
	금구 취부 방법		수나사	수나사	수나사	수나사

## 패드 표준 사양

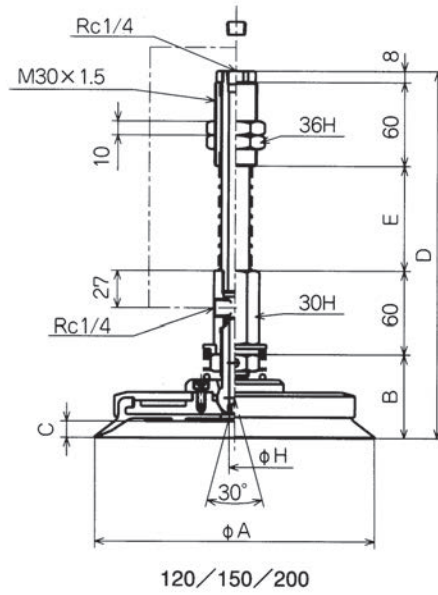
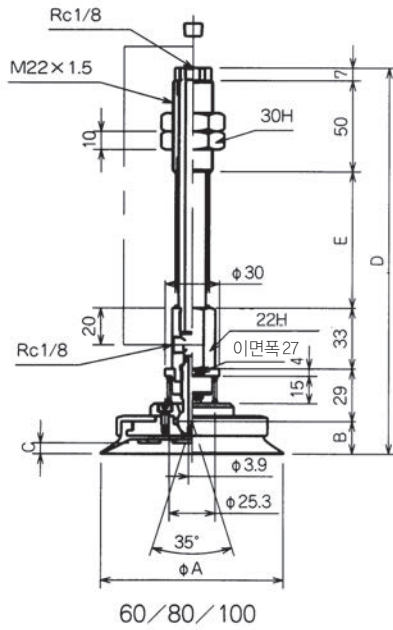
기호	재질	경도 (Hs)	사용 온도 범위	색	체적저항율
N	NBR( 니트릴 고무 )	A55/S	-26 ~ 120℃	흑색	-
S	실리콘 고무	A55/S	-60 ~ 250℃	백색	-
U	우레탄 고무	A55/S	-20 ~ 75℃	청색	-
F	볼소 고무	A70/S	-10 ~ 230℃	흑색에 흰색점	-

금구 대응 일람

	형식번호	원형 패드						
		60	80	100	120	150	200	
금구 세트	세면연결	NAPUTSBR-60-10-K	○	○	○			
		NAPUTSBR-60-30-K	○	○	○			
		NAPUTSBR-60-50-K	○	○	○			
		NAPUTSBR-120-20-K				○	○	
		NAPUTSBR-120-50-K				○	○	
		NAPUTSBR-200-20-K						○
		NAPUTSBR-200-50-K						○
	가면연결	NAPUYSBR-60-10-K	○	○	○			
		NAPUYSBR-60-30-K	○	○	○			
		NAPUYSBR-60-50-K	○	○	○			
		NAPUYSBR-120-20-K				○	○	
		NAPUYSBR-120-50-K				○	○	
		NAPUYSBR-200-20-K						○
		NAPUYSBR-200-50-K						○

외형치수도

(mm)



NAPUT / YSBR	A	B	C	D	E	H	F1	F2	질량(g)
NAPUT / YSBR-60-10	60	16	5	155	20	/	8.82	11.8	507
NAPUT / YSBR-60-30	60	16	5	185	50		6.76	15.6	541
NAPUT / YSBR-60-50	60	16	5	210	75		8.33	19.6	568
NAPUT / YSBR-80-10	80	18	6	157	20		8.82	11.8	579
NAPUT / YSBR-80-30	80	18	6	187	50		6.76	15.6	613
NAPUT / YSBR-80-50	80	18	6	212	75		8.33	19.6	640
NAPUT / YSBR-100-10	100	18	6	157	20		8.82	11.8	715
NAPUT / YSBR-100-30	100	18	6	187	50		6.76	15.6	749
NAPUT / YSBR-100-50	100	18	6	212	75		8.33	19.6	776
NAPUT / YSBR-120-20	120	53	8	216	35		5.9	15.6	29.4
NAPUT / YSBR-120-50	120	53	8	256	75	5.9	14.7	29.4	1575
NAPUT / YSBR-150-20	150	55	10	218	35	5.9	15.6	29.4	1720
NAPUT / YSBR-150-50	150	55	10	258	75	5.9	14.7	29.4	1801
NAPUT / YSBR-200-20	200	60	12	223	35	7.9	15.6	29.4	2860
NAPUT / YSBR-200-50	200	60	12	263	75	7.9	14.7	29.4	2941

주의, 표 안의 기호 F<sup>1</sup>은 0스트로크 시, F<sup>2</sup>은 풀 스트로크 시의 스프링 하중(N)을 나타냅니다.

# 스윙 패드 싱글/PUG

## 형식번호

PUG - <sup>①</sup>10 - <sup>②</sup>N

①패드경 mm

10	∅10	50	∅50
15	∅15	60	∅60
20	∅20	80	∅80
25	∅25	100	∅100
30	∅30	120	∅120
35	∅35	150	∅150
40	∅40	200	∅200

②패드 고무 재질

N	NBR( 니트릴 고무 )
S	실리콘 고무
U	우레탄 고무
F	불소 고무
NE	도전성 NBR( 니트릴 고무 )
SE	도전성 실리콘 고무

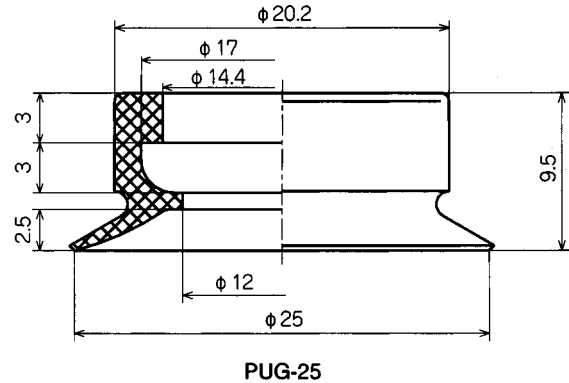
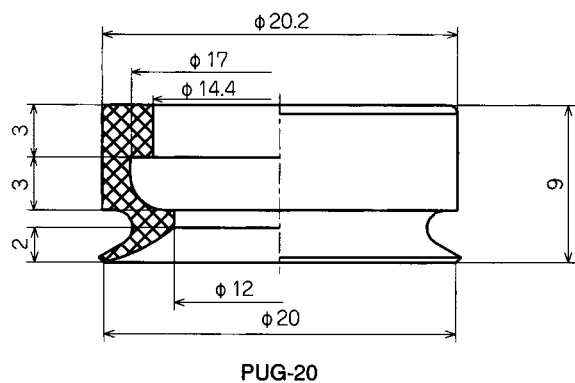
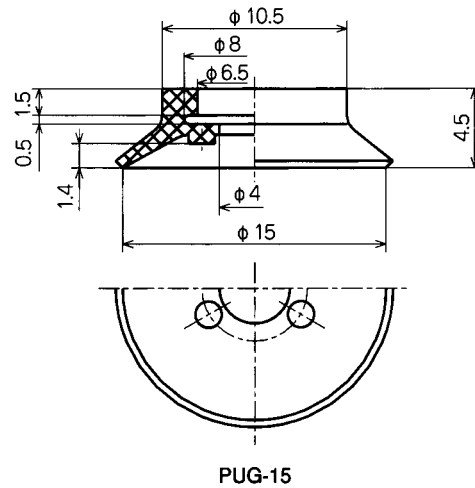
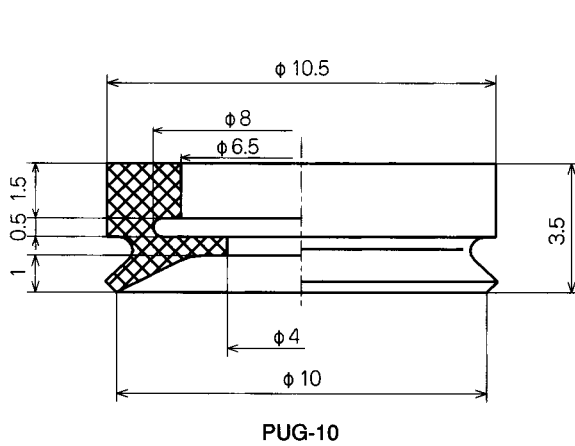
주)상기이외의 재질도 제작가능합니다. 상담바랍니다.

## 패드 표준 사양

기호	재질	경도 (Hs)	사용 온도 범위	색	체적저항율
N	NBR( 니트릴 고무 )	A55/S	-26 ~ 120℃	흑색	-
S	실리콘 고무	A55/S	-60 ~ 250℃	백색	-
U	우레탄 고무	A55/S	-20 ~ 75℃	청색	-
F	불소 고무	A70/S	-10 ~ 230℃	흑색에 흰색점	-

## 외형치수도

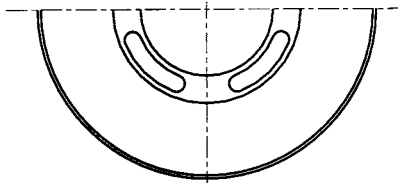
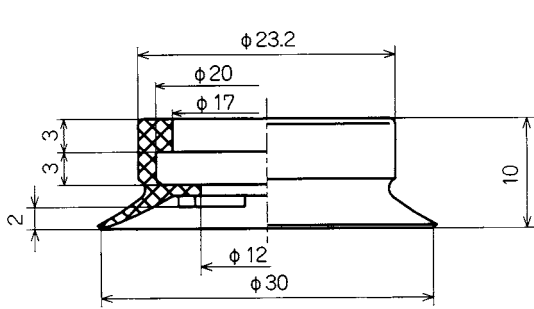
(mm)



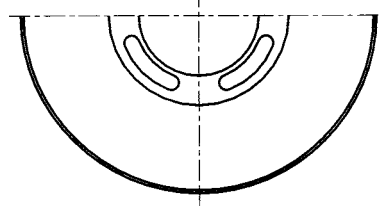
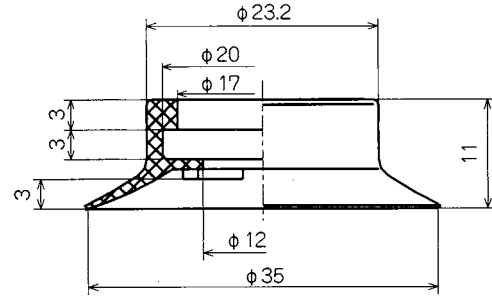
진공패드

외형치수도

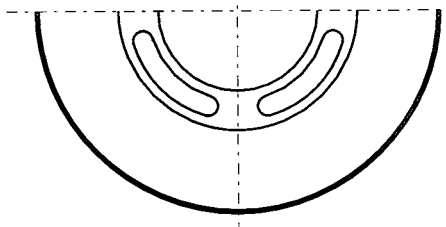
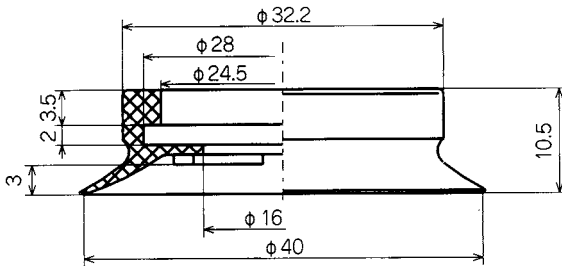
(mm)



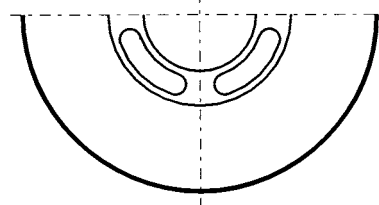
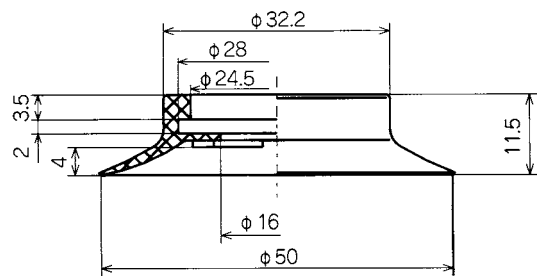
PUG-30



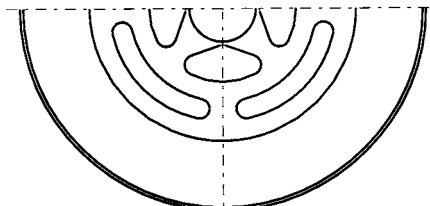
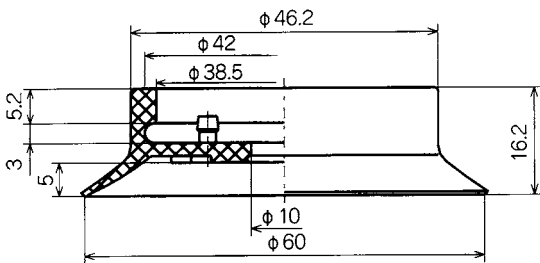
PUG-35



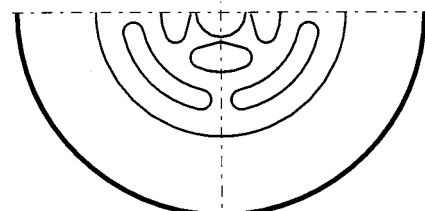
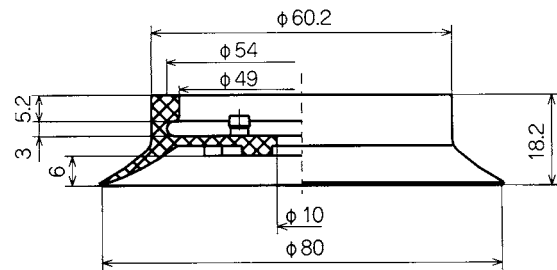
PUG-40



PUG-50



PUG-60

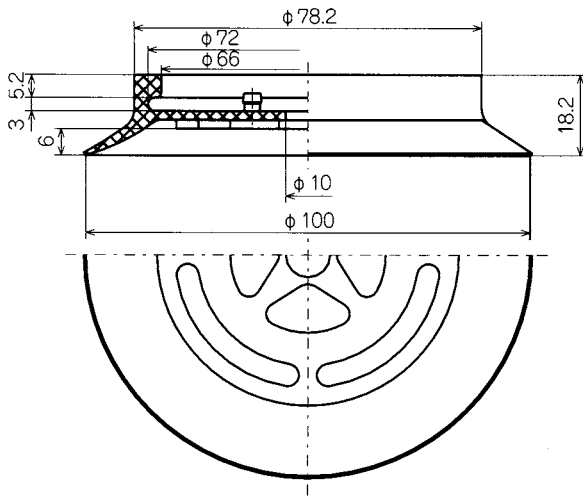


PUG-80

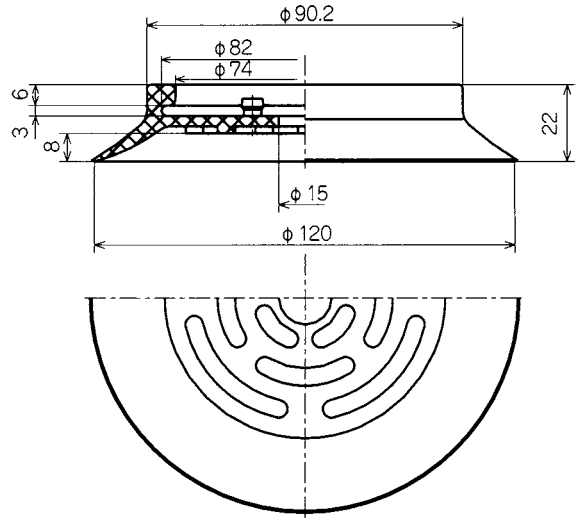


외형치수도

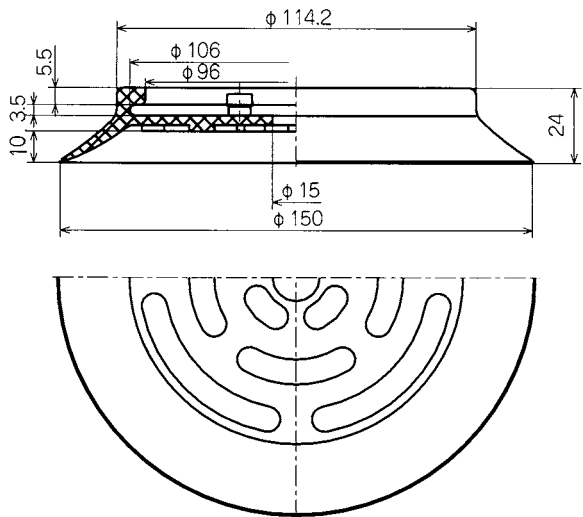
(mm)



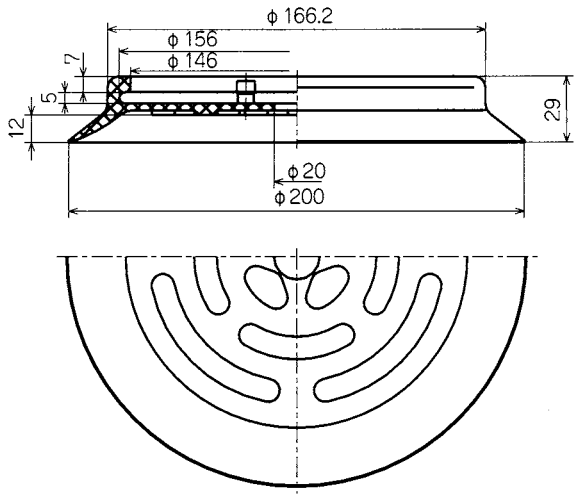
PUG-100



PUG-120



PUG-150



PUG-200