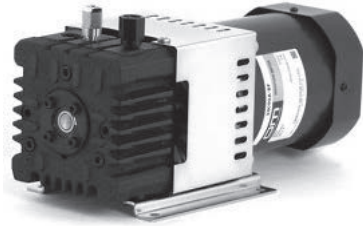


사이버 펌프 CCP 시리즈



- 심플 구조의 로터리 베인 구조의 회전식 펌프
작업대 위에서 사용이 가능합니다.
- 설치가 용이한 공간 절약형
- 냉각팬 내장
펌프 본체의 온도 상승을 억제

형식번호

CCP - 15

사이즈(흡입유량 ℓ/min)	
15	15
30	30
40	40

보수부품 형식번호

- 카본 블레이드(1set 4개)

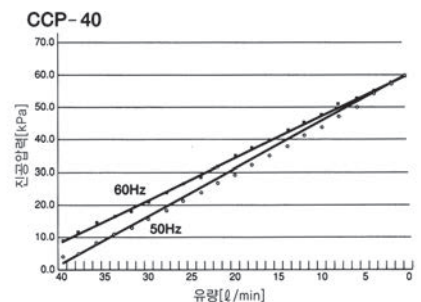
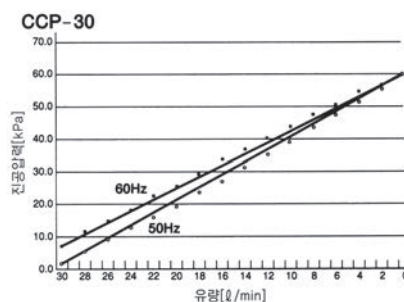
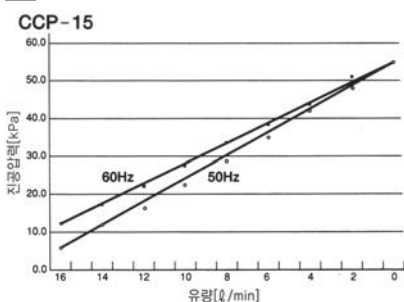
CCP - BD - 15 - L

흡입 유량 : ℓ /min	
15	15용
30	30용
40	40용

사양

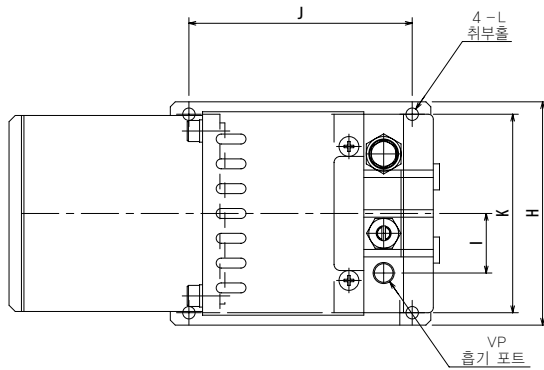
형식	단위	CCP-15-L-100	CCP-30-L-100	CCP-40-L-100
회전수(50/60Hz)	min ⁻¹	2400/2900	2650/3200	2650/3200
흡입유량	ℓ/min	15	30	40
도달 진공 압력	kPa	-60	-65	
상용 진공 압력	kPa	-55	-60	-60
흡입구		Rp1/8	Rp1/4	Rp1/4
전원	V	단상100		
모터 출력	W	40	90	
모터 전류치(50/60Hz)	A	0.7/0.8	2.0	
소음 레벨	dB	60	65	
질량	kg	2.5	5.5	5.6

성능곡선

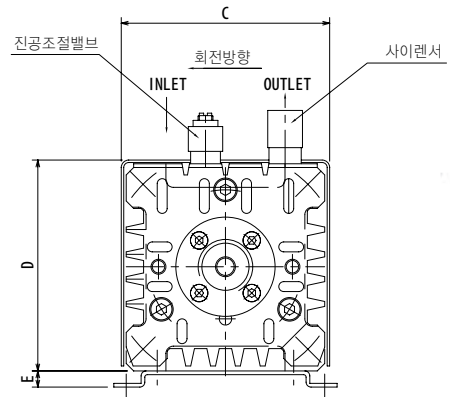
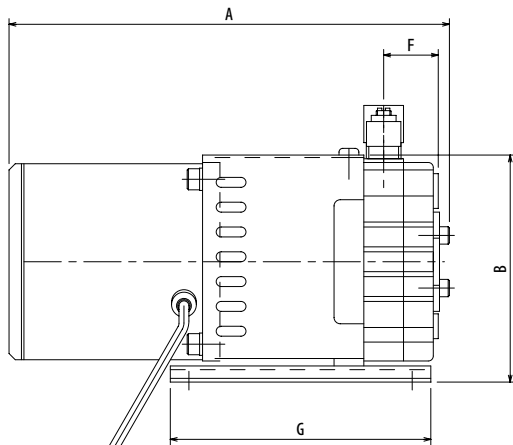


외형수치

(mm)



	CCP-15	CCP-30	CCP-40
A	(177.5)	(233.5)	(243.5)
B	(91.5)	(104.5)	(104.5)
C	84	94	94
D	85	95	95
E	6.5	9.5	9.5
F	22	31	36
G	105	118	118
H	90	110	110
I	24	25	25
J	90	100	100
K	80	95	95
L	φ5	φ6	φ6
VP	1/8	1/4	1/4



전원 라인상 부착 휴즈

형식	휴즈 형식 ()안은 휴즈 치수
CCP15-L-100	1A AC125V(φ5.2 X 20mm)
CCP30-L-100	2A AC125V(φ6.4 X 30mm)
CCP40-L-100	2A AC125V(φ6.4 X 30mm)

