

# 고부상 타입 LTU-025P



- 코스트 다운(비용 절감)  
반송 라인의 코스트 다운을 실현

- 경량화  
당사 제품과 비교시 중량비 80% 감소  
※ LTU-025B-R과 비교

## 형식번호

고부상 타입

LTU-025 P A

길이 : 250mm

조인트 타입

A	조인트 없음
B	단면 조인트
C	양면 조인트

연결용 조인트(3개 세트)LTU-JG

## 사양

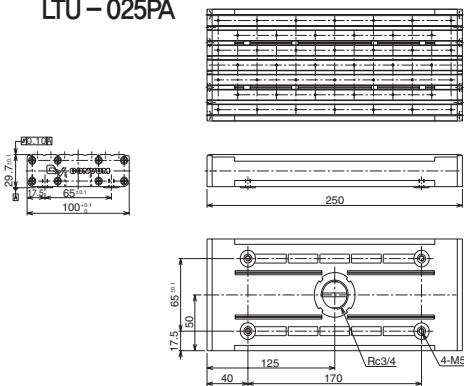
형식번호	단위	LTU-025P □
크기 (W×L×H)	mm	100 × 250 × 29.7
사용유체		공기 (비부식 / 불연성기체)
주위온도	℃	0 ~ +50 (단 동결이 없을 것)
급유		불가
정격공기압 범위	kPa	0 ~ 200
평면도	μ m	100

주1) 공급 공기는 5μm이하의 에어 필터와 0.01μm의 오일 미스트 세퍼레이터를 통과한 것을 공급하여 주십시오.

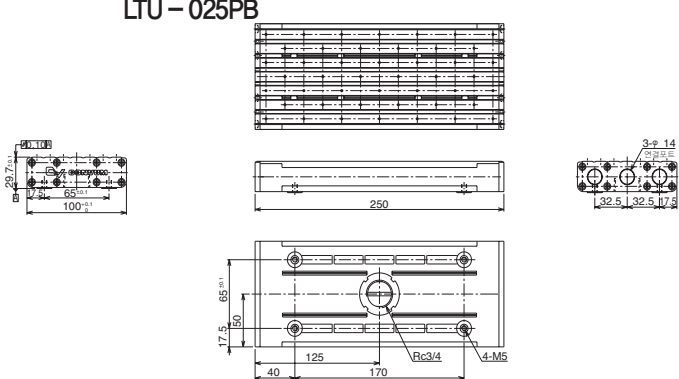
## 외형치수도

단위 : mm

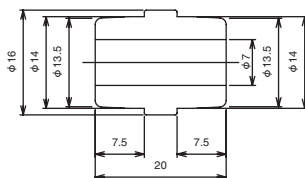
LTU-025PA



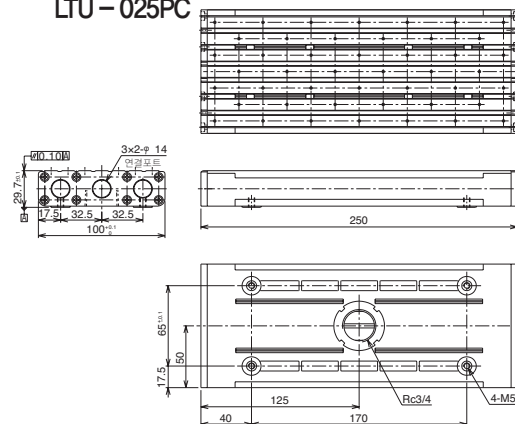
LTU-025PB



LTU-JG



LTU-025PC



# 반송 타입 LTU-□□□CE



- 자사 독자적인 설계  
모토쿠의 에어 테크놀로지로 고정밀도 부상을 실현
- 안정된 부상 정밀도  
노광이나 검사 프로세스로 유리기판을 보내기 위한 안정된 부상 특성을 실현

## 형식번호

반송 타입

LTU - 100 CE

전체 길이

050	500mm
075	750mm
100	1000mm

## 사양

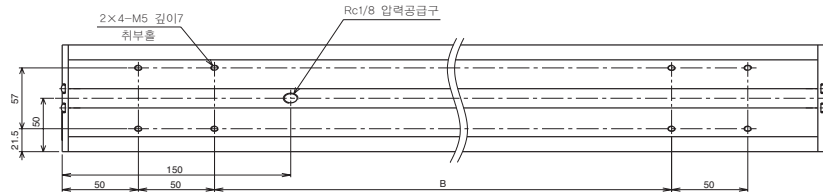
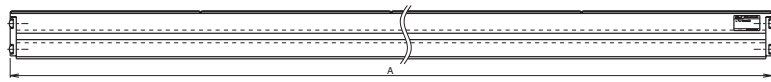
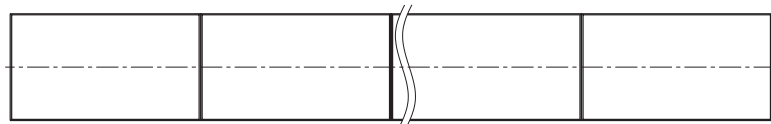
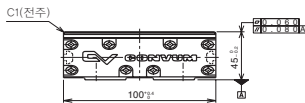
형식번호	단위	LTU-□□□CE
크기 (W×L×H)	mm	100×500×4
		100×750×4
		100×1000×4
사용유체		공기 (비부식 / 불연성 기체)
주위 온도	℃	0 ~ +50 (단 동결이 없을 것)
급유		불가
정격 공기압 범위	kPa	30 ~ 400
평면도	μ m	60
평행도	μ m	80

주)공급공기는 5μ m이하의 에어 필터와 0.01μ m의 오일 미스트 세퍼레이터를 통과한 것을 공급해 주십시오.

## 외형치수도

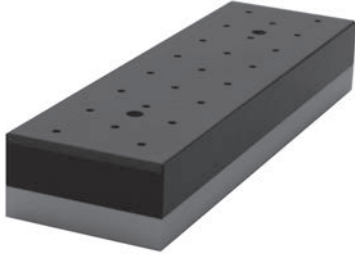
단위:mm

LTU-□CE



	A	B
LTU-050CE	500	300
LTU-075CE	750	550
LTU-100CE	1000	800

# 정밀 타입 LTU-S □ □ CE



- 자사 독자적인 설계  
모토쿠의 에어 테크놀로지로 고정밀도 부상을 실현
- 고정밀도  
정밀 가공으로 고정밀도를 실현(평면도 · 평행도)

비전출판사

## 형식번호

정밀 타입

LTU - S 25 CE

전체 길이

18	186mm
20	200mm
25	250mm

## 사양

형식번호	단위	LTU-S □ □ CE
크기 (W×L×H)	mm	76×186×40
		76×200×40
		76×250×40
사용유체		공기 (비부식 / 불연성 기체)
주위 온도	°C	0 ~ +50 (단 동결이 없을 것)
급유		불가
정격 공기압 범위		정압 : 30 ~ 400kPa
		부압 : -5 ~ 0kPa
평면도	μ m	10
평행도	μ m	12

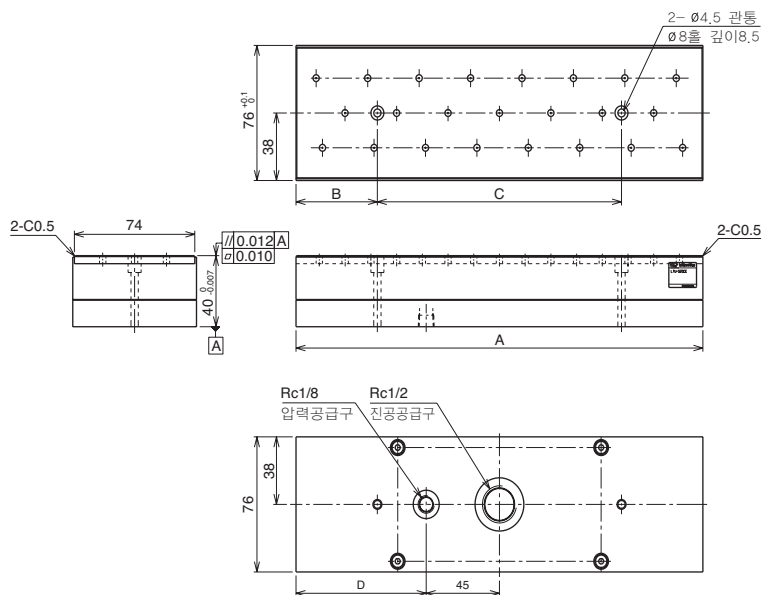
주)공급공기는 5μm이하의 에어 필터와 0.01μm의 오일 미스트 세퍼레이터를 통과한 것을 공급해 주십시오.

## 외형치수도

단위 : mm

LTU-S □ □ CE

	A	B	C	D
LTU-S18CE	186	23	150	63
LTU-S20CE	200	20	160	55
LTU-S25CE	250	50	150	80



# 고부상 타입 LTU-□B-R



반송거리가 긴 컨베이어 라인에 최적의 블로어를 사용하여 높은 부상량을 유지

- 자사 독자적인 설계  
모토쿠의 에어 테크놀로지로 고정밀도 부상을 실현
- 코스트 다운을 실현  
반송 라인의 코스트 다운을 실현

## 형식번호

고부상 타입

LTU - 075B - R

전체 길이

025	250mm
050	500mm
075	750mm
100	1000mm

## 사양

형식번호	단위	LTU-□B-R
크기 (W×L×H)	mm	100×250×42
		100×500×42
		100×750×42
		100×1000×42
사용유체		공기 (비부식 / 불연성 기체) ※1
주위 온도	℃	0 ~ 50 (단 동결이 없을 것)
공기소비량	ℓ/min	100 ~ 200 ※2
정격 공기 압력 범위	kPa	0 ~ 400
평면도	μ m	100 이하
부상량	μ m	300이상 ※3

※1 공급공기는 5μm이하의 에어필터와 0.3μm의 오일 미스트 세퍼레이터를 통과한 것을 공급하여 주십시오.

※2 공기 소비량은 사이즈, 공급압력 등에 의해 수치가 달라집니다.

※3 공급압력원은 블로어를 사용

## 외형치수도

단위 : mm

LTU-050B~100B-R

	A	B	C	D
LTU-025B-R	250	하기 그림 참조		
LTU-050B-R	500	300	150	200
LTU-075B-R	750	550	200	350
LTU-100B-R	1000	800	200	600

LTU-025B-R

