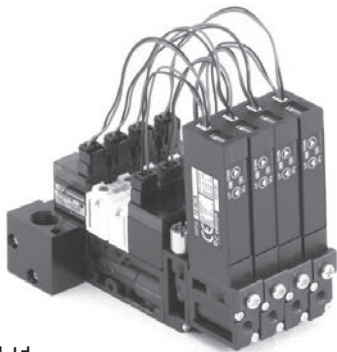


에너지 절감형 스마트 컨범 SC2 컨범



• 어플리케이션

소형 워크의 흡착
반도체 칩 · 전자부품

• 고속 응답

진공 응답 시간 20ms(당사 대비 30% 감소)
※ 조건 05HS 타입, -60kPa 도달시
진공 배관 $\varnothing 4/\varnothing 2.5 \times 50\text{mm}$ 일 때

• 소형 스마트 설계

당사 제품과 비교해 체적비 40% 감소
※ MC42 싱글 타입과 비교

• 디지털 압력 센서 탑재 가능

• 배기방법은 개별배기

배기구는 M5 나사 사양

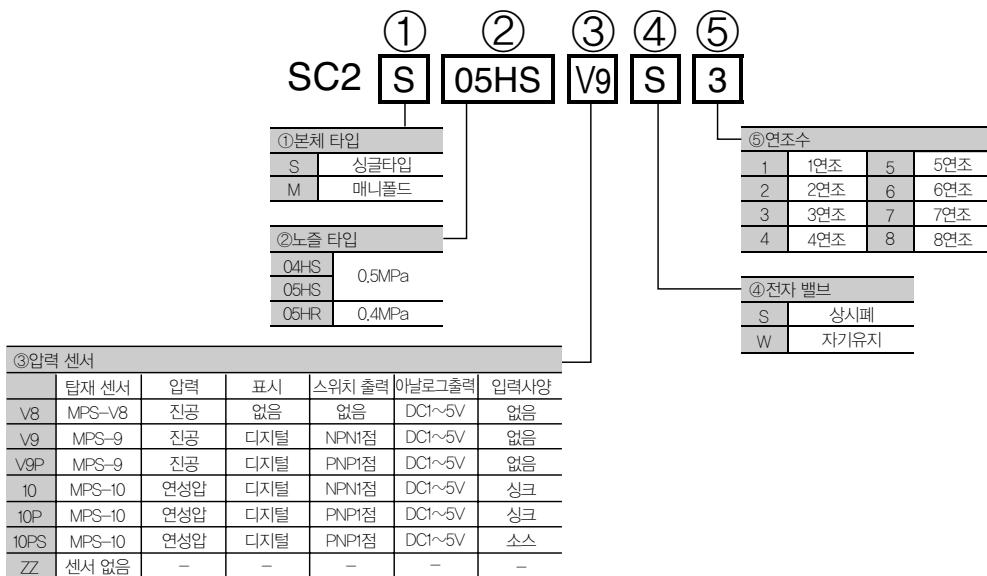
• 매니폴드 가능

8년조 매니폴드까지 대응

• N,O Type option

CONVUM

형식 번호



보수 부품 형식 번호

- 싱글 전자 밸브
(가스켓 · 취부나사 포함)

CKV010-4E

주)상세사양은 P30을 참조하여 주십시오.

- 자기유지형 전자 밸브
(가스켓 · 취부나사 포함)

LV290-4E

주)상세사양은 P30을 참조하여 주십시오.

- 필터エレメント
SC1-E(5개 세트)

- 매니폴드 베이스

SC2-MB

(매니폴드 연조 증가용 또는
싱글타입에서 매니폴드 타입
으로의 변경용)

SC2-MB-R

(양측의 공급구 부품)

- 압력 센서(O 링 · 취부나사 포함)

MPS-V8-SC1

MPS-V9-SC1

MPS-V9P-SC1

MPS-10-SC1-S(상시폐, 싱크 입력)

MPS-10-SC1-W(자기유지, 싱크 입력)

MPS-10P-SC1-S(상시폐, 소스 입력)

MPS-10P-SC1-W(자기유지, 싱크 입력)

MPS-10P-SC1-W-S(자기유지, 소스 입력)

주)상세사양은 P337을 참조하여 주십시오.

사양

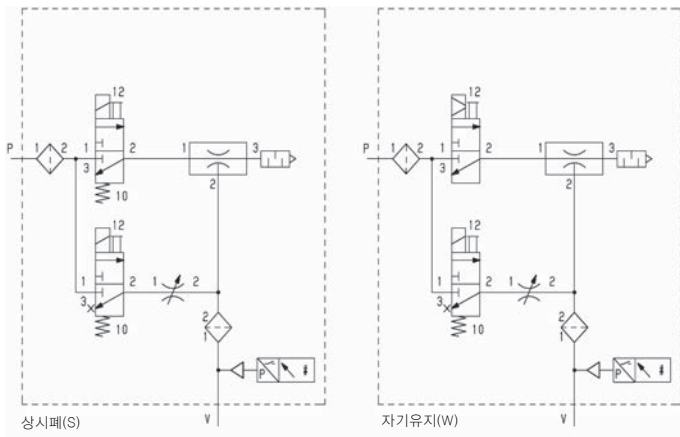
항목	단위	04HS	05HS	05HR
사용유체		무급유압축공기		
주위온도	℃	0~55 (단, 동결이 없을 것)		
사용압력범위	MPa	0.2~0.6		
공급공기유로상태		상시폐 · 자기유지		
정격압력	MPa	0.5		0.4
도달진공압력	kPa	-85	-86.6	
흡입유량	ℓ/min(ANR)	2.5	5.0	4.0
진공파괴유량	ℓ/min(ANR)	9 (at : 0.5)		8 (at : 0.4)
공기소비량	ℓ/min(ANR)	8.5	12	12

전자밸브 사양

항목	단위	CKV010 - 4E	LV290 - 4E
전자변 종별		상시폐	자기유지
정격전압	V	DC24	
허용전압변동	%	±10	
소비전력	W	1	1.3 / 1.5
절연 클래스		B종 상당	
수동조작		Non-Lock 방식	
표시 · 서지킬러		LED · 다이오드	
배선		리드선 부착 커넥터 (300mm)	

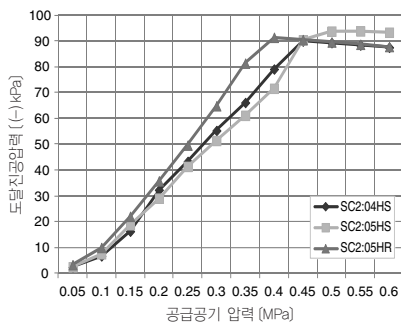
주) 권범 공통 주의사항 「자기유지 기능 부착 전자밸브」를 확인하여 주십시오. (P22)

표시기호

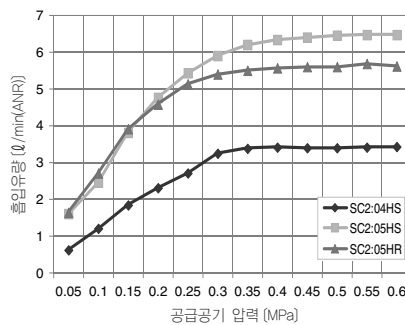


성능곡선

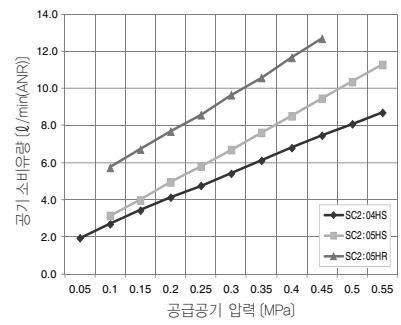
도달진공 압력 특성



최대 흡입유량 특성



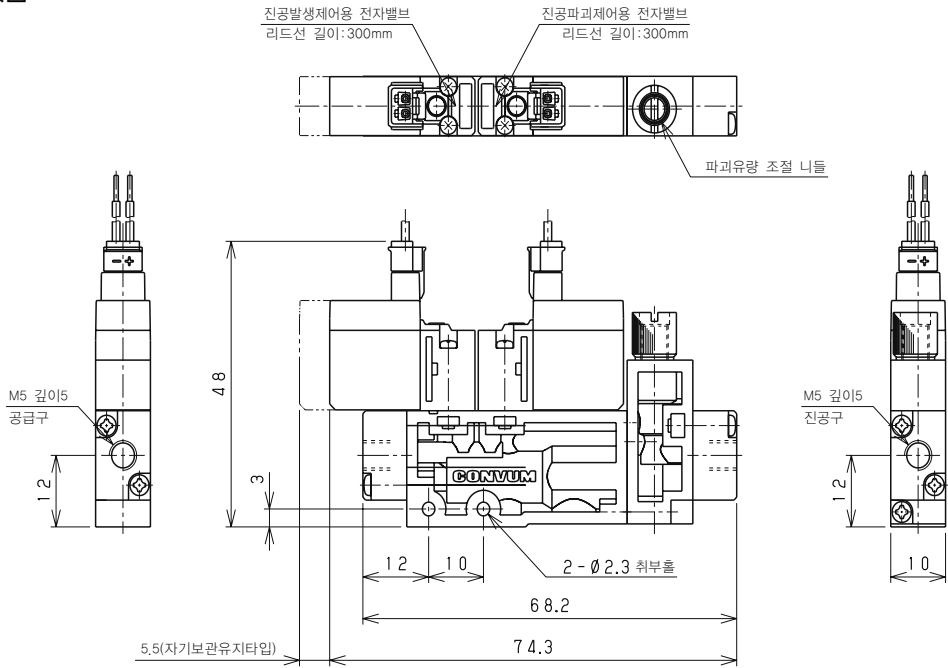
공기소비량 특성



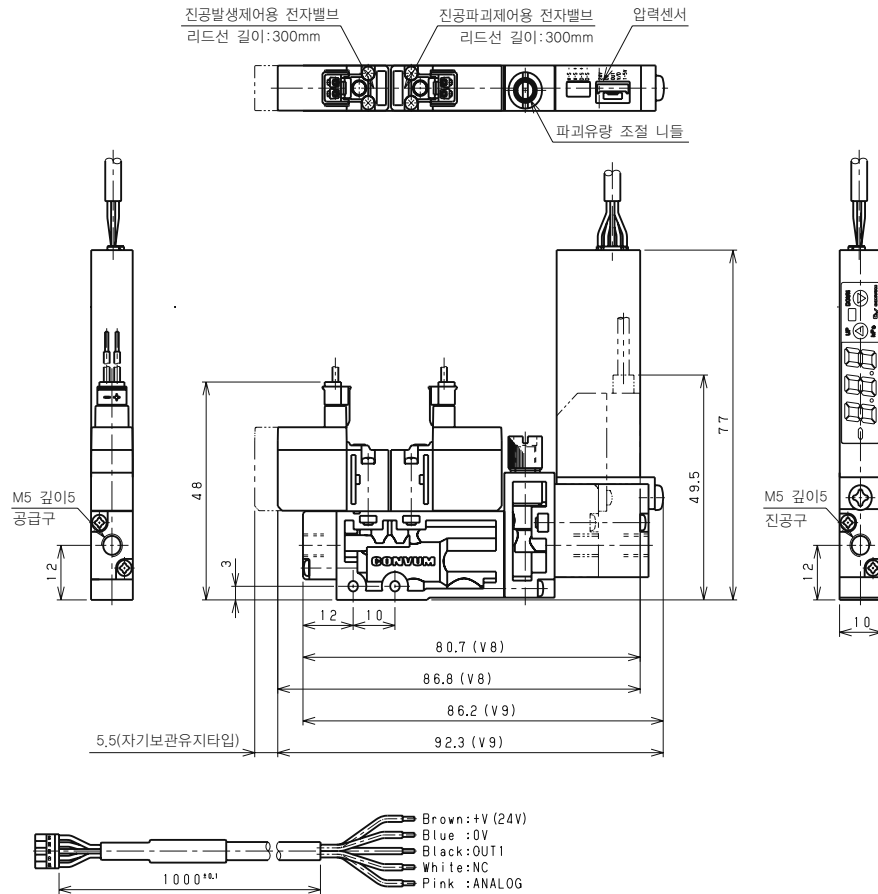
외형치수

(mm)

싱글 타입
센서 없음



센서 부착



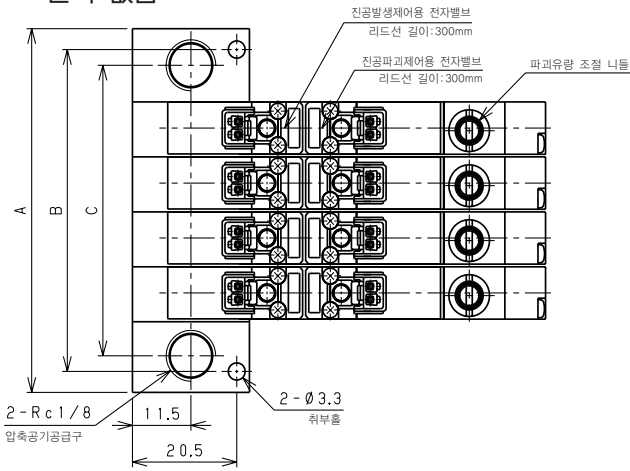
- Brown: +V (24V)
- Blue : 0V
- Black: OUT1
- White: NC
- Pink : ANALOG

CONVUM

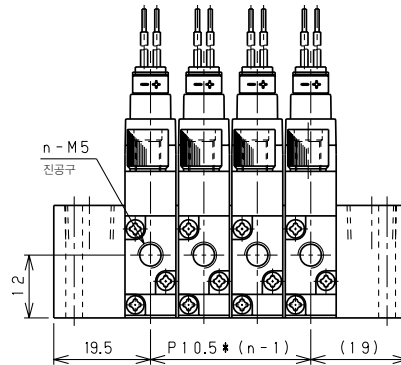
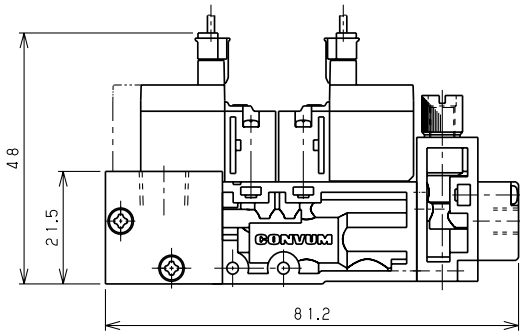
외형치수

(mm)

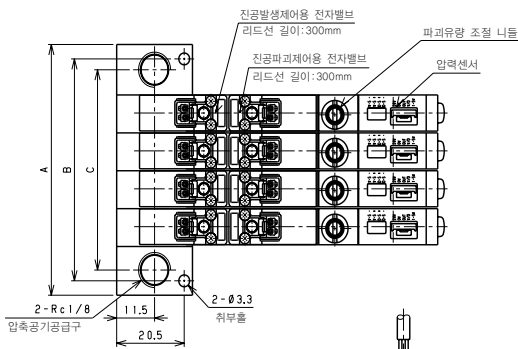
매니폴드 타입 센서 없음



n(연조)	1	2	3	4	5	6	7	8
A	38.5	49	59.5	70	80.5	91	101.5	112
B	30.5	41	51.5	62	72.5	83	93.5	104
C	24.5	35	45.5	56	66.5	77	87.5	98



센서 부착



n(연조)	1	2	3	4	5	6	7	8
A	38.5	49	59.5	70	80.5	91	101.5	112
B	30.5	41	51.5	62	72.5	83	93.5	104
C	24.5	35	45.5	56	66.5	77	87.5	98

