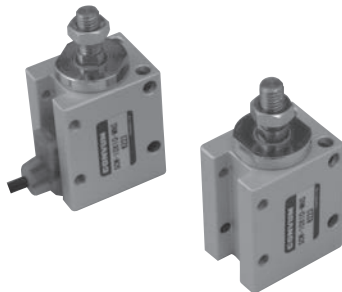
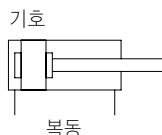


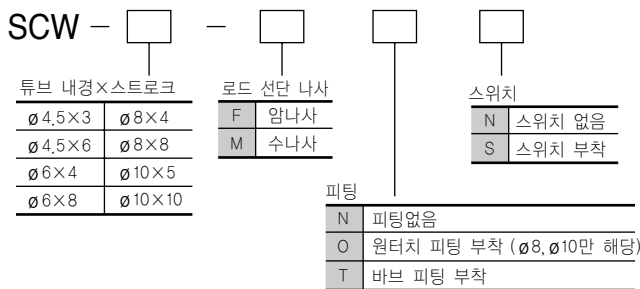
초소형 실린더 / 블록 타입 SCW 시리즈



- 초소형 블록 타입 실린더
- 무접점 스위치 취부로 동작 검출 가능
- 2면에서 보디 직접 취부 가능
- 로드 선단 나사는 수나사, 암나사 선택 가능



형식번호



사양

튜브 내경	mm	∅4.5	∅6	∅8	∅10
작동 방식		복동			
사용 유체		무급유 압축공기			
보증 내압력	MPa	0.9			
최고 사용 압력	MPa	0.6			
최저 사용 압력	MPa	0.2			
주위온도 및 사용 유체온도	℃	0 ~ 60 (주)			
쿠션		없음			
스트로크 길이 허용차	mm	0 ~ +1.0			
사용 피스톤 속도	mm/s	50 ~ 750			

주) 5℃이하에서 사용하는 경우는 드레인이 동결될 우려가 있습니다. 에어 드라이어를 통한 공기를 사용하여 주십시오.

표준 스트로크 / 적용 스위치

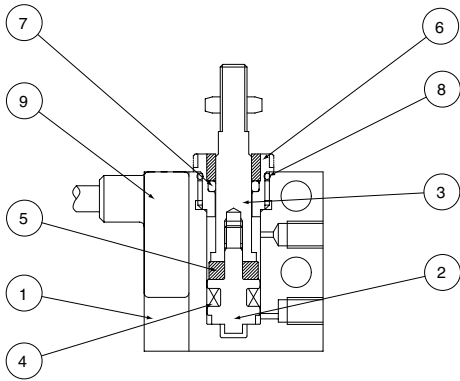
튜브 내경 (mm)	표준 스트로크 (mm)	적용 스위치
4.5	3, 6	SCW-S10
6	4, 8	
8	4, 8	
10	5, 10	

주) 출하시 수위치는 로드삽입측에서 검출되도록 취부되어 있습니다.

실린더용 스위치

형식번호
SCW-S10

구조도



주요부품

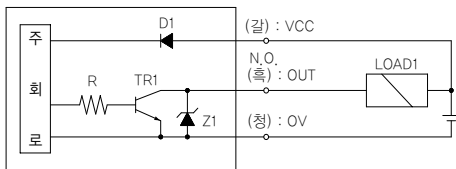
No.	명칭	재질
1	본체	알루미늄
2	피스톤	스테인레스강
3	피스톤 로드	스테인레스강
4	피스톤 패킹	NBR
5	자석	-
6	피스톤 가이드	황동
7	로드 패킹	NBR
8	피스톤 가이드 패킹	NBR
9	스위치	-

실린더용 스위치 / 무접점형

사양

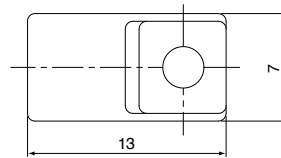
형식 번호	단위	SCW - S10
전원 전압	V	DC12 ~ 24
소비 전력	mA	10 이하
부하 전류	mA	MAX. 80
부하 전압	V	DC30 이하
출력 방식		NPN 오픈 컬렉터, 노멀 오픈
응답 시간	ms	1 이하
사용 온도 범위	°C	- 10 ~ 60 (단, 동결이 없을 것)
사용 습도 범위	%	35 ~ 85(RH)
내진동	Hz	10 ~ 150, 복진폭 1.5mm X, Y, Z 각 방향 2 시간
내충격	m/s ²	100
표시		ON 시 적색 LED 점등
보호 회로		역접 보호 회로 부착
보호 등급		IP67
배선 취출 방법		∅2.5, 3심 1000mm 로봇 케이블

내부 전기 회로

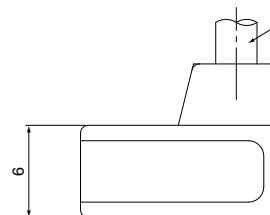


외형 치수도

(mm)



케이블 길이 : 1000mm

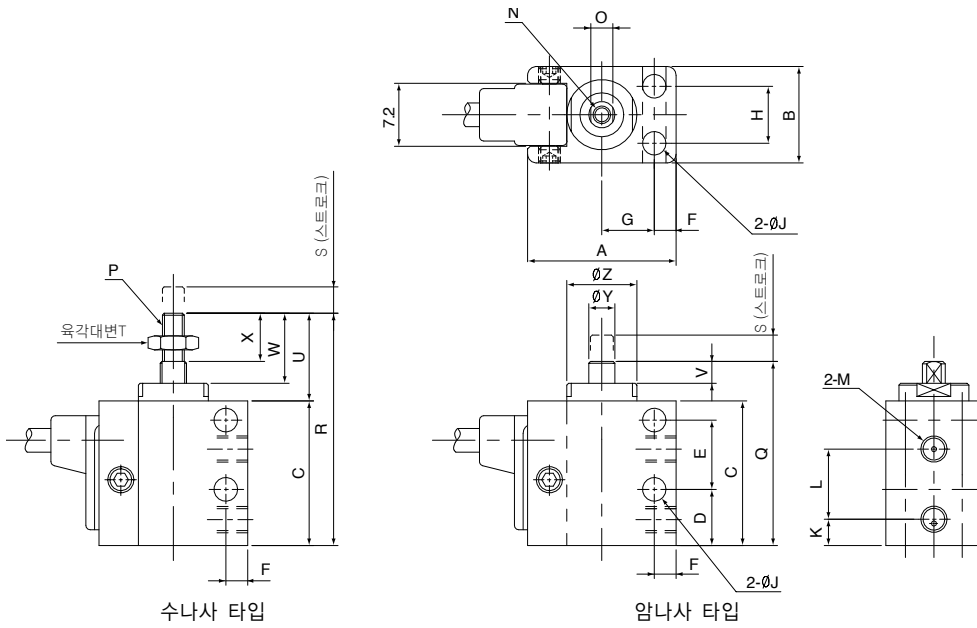


스위치 취부 방법

실린더의 스위치 취부홀에 스위치를 삽입하고 본체 옆에 있는 연결나사를 이용하여 고정한다.

외형치수도

(mm)



형식번호	A	B	C	D	E	F	G	H	J	K	L	M
SCW-4.5×3	17	11	16.5	6.4	7.9	2.5	6	6.5	2.7	3	8	M3
SCW-4.5×6	17	11	19.5	6.4	10.9	2.5	6	6.5	2.7	3	11	M3
SCW-6×4	20	13	20	8.8	8.5	3	7	7	3.2	4.5	8.5	M3
SCW-6×8	20	13	24	8.8	12.5	3	7	7	3.2	4.5	12.5	M3
SCW-8×4	24	16	22.5	8.5	11	3	9	10	3.2	4.5	9.5	M3
SCW-8×8	24	16	26.5	8.5	15	3	9	10	3.2	4.5	13.5	M3
SCW-10×5	24	18	23.5	9	11.5	3	9	12	3.2	4.5	11	M3
SCW-10×10	24	18	28.5	9	16.5	3	9	12	3.2	4.5	16	M3

형식번호	N	P	Q	R	S	T	U	V	W	X	Y	Z
SCW-4.5×3	M2 깊이 3.5	M2.5	21	26.5	3	5	10	2.5	8	5	3	8
SCW-4.5×6	M2 깊이 3.5	M2.5	24	29.5	6	5	10	2.5	8	5	3	8
SCW-6×4	M3 깊이 5	M3	24.5	31.5	4	5.5	11.5	2.7	9.5	7	4	9
SCW-6×8	M3 깊이 5	M3	28.5	35.5	8	5.5	11.5	2.7	9.5	7	4	9
SCW-8×4	M3 깊이 5	M4	27	35	4	7	12.5	2.5	10.5	7.5	5	14
SCW-8×8	M3 깊이 5	M4	31	39	8	7	12.5	2.5	10.5	7.5	5	14
SCW-10×5	M3 깊이 5	M5	29	39	5	8	15.5	2.5	12.5	8.5	6	16
SCW-10×10	M3 깊이 5	M5	34	44	10	8	15.5	2.5	12.5	8.5	6	16