

오더 메이드

(주)묘토쿠에서는 오랜 세월 쌓아온 진공 기술의 노하우에 공기압 기술을 새롭게 융합하여, 고객의 폭넓은 요구에 대응하겠습니다.
이 페이지에는 오더 메이드 제품의 일부를 소개하고 있습니다. 어떠한 문제든 문의를 바랍니다.



다공질 흡착 지그

• 얇은 워크의 흡착에 최적

얇은 워크(필름 · 금속박 · 유리 등)의 굴곡을 흡수하여 흡착의 안정성을 유지. 다공질부가 면에서 워크를 지지하여 흡착시의 위치 결정 가능.

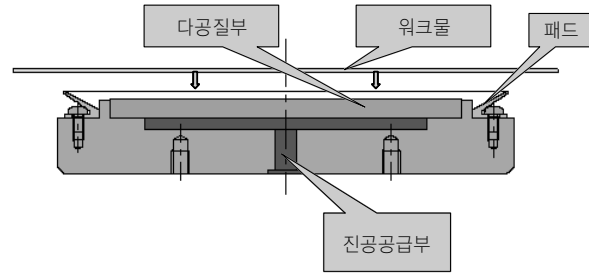
• 흡착 자국 방지

흡착 패드는 패드 표면에 특수 처리를 하여 흡착자국을 방지.

참고 사양(상세 내용은 상담요망)

사양	단위	
패드경	mm	∅126
다공질부 사이즈	mm	∅100
다공질부 재료		카본
공기소비 유량	ℓ /min (ANR)	30

구조

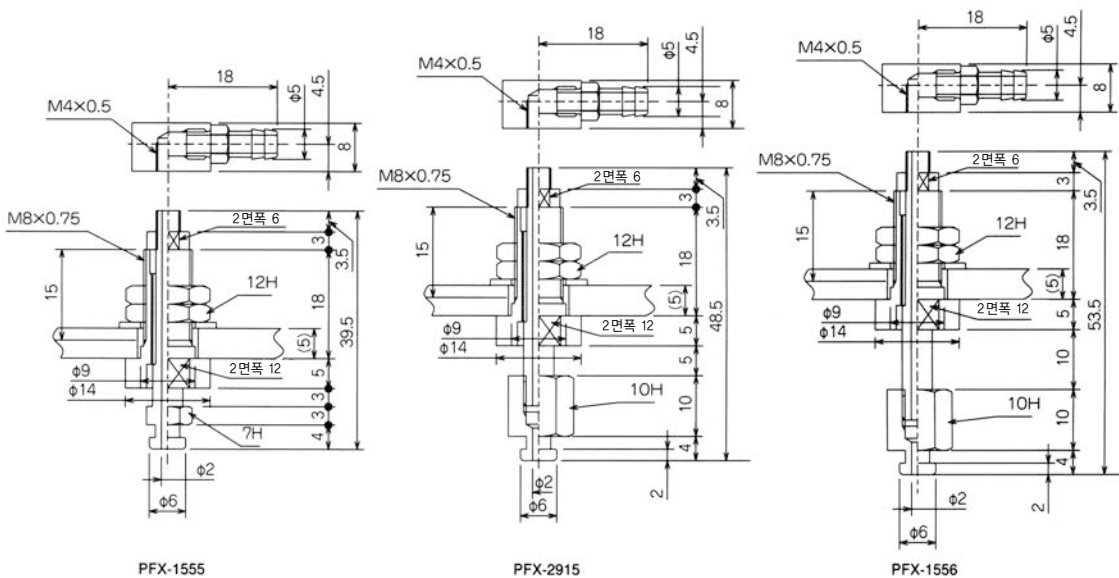


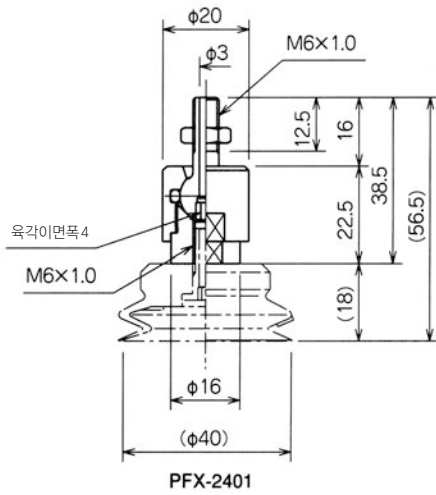
금구 상부 가로연결 금구 PF 시리즈 전용

- 적용 패드 : PFG - 5A~15A
- 금구 상부에서 가로 연결 가능

외형치수 예

(mm)





스윙 유니트 PF시리즈 전용

- 표준 금구에 스윙 기능 추가 가능

PF시리즈 표준 금구에 취부하는 것으로 스윙 기능을 추가할 수 있습니다. 상세 사양은 문의바랍니다.

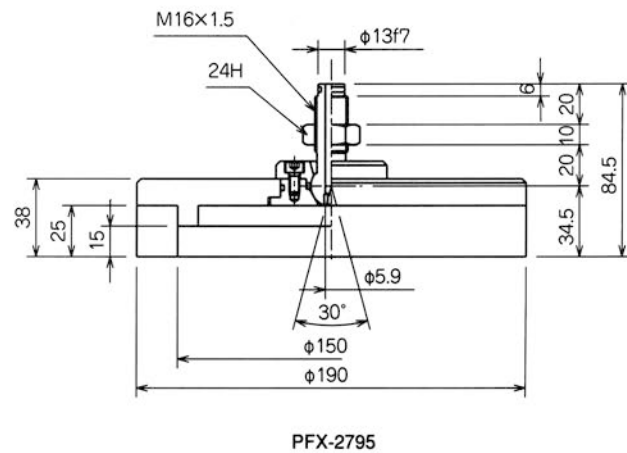
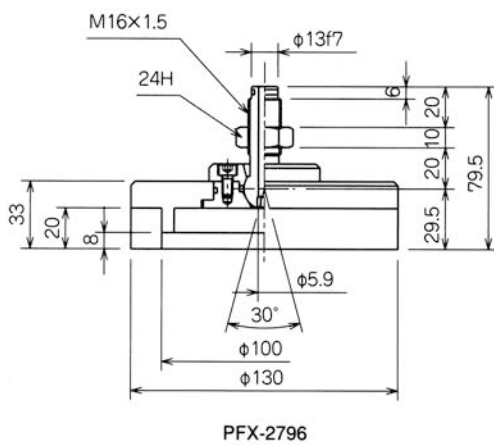
스윙PD패드

- 스펀지 패드(PD시리즈)의 스윙 타입
- 합판 등의 경량물과 철판등의 중량물의 상호반송용으로 최적

상세 사양은 문의바랍니다.

참고도

(mm)



반원 링 패드

- 흡착면이 반원 모양인 패드
- CD, DVD 등의 흡착 반송에 최적

중심에 구멍이 있는 CD, DVD 등의 흡착반송용으로,
연결용의 스페이스를 확보하였습니다.
상세 사양은 문의바랍니다.

참고도

(mm)

