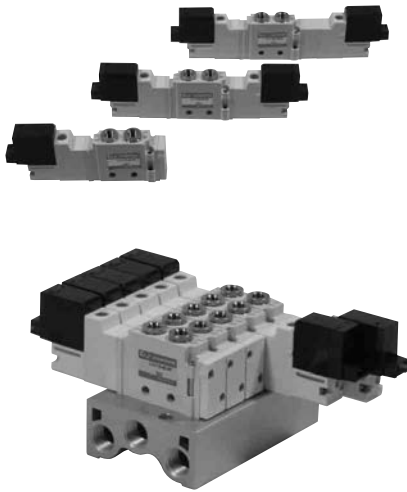


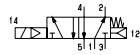
5 포트파일럿형 전자밸브 CKV100 시리즈



- 폭 10mm
소폭의 콤팩트 디자인
- 직접 배관형

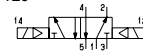
기호

2 위치
CKV110



싱글 솔레노이드

CKV120



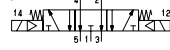
더블 솔레노이드

3 위치
CKV130



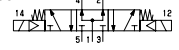
오프포트블럭

CKV140



이그저스트센터

CKV150



압력 센터

형식번호

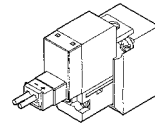
CKV 1 1 0 - 4 E - M5

절환 방식	
1	싱글 솔레노이드
2	더블 솔레노이드
3	오프포트블럭
4	이그저스트 센터
5	압력센터

전압	
1	AC100V
2	AC220V
4	DC24V

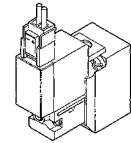
배선 방법

E 플러그 커넥터



주) 램프 서지 킬러부착

P 플러그 커넥터



주) DC24V만 가능
주) 램프 서지 킬러부착

포트 사이즈(M5)

매니폴드 블록

MCKV 100 -

연조수	
02	2연조
.	.
10	10연조

*11연조이상은 문의바랍니다.

주) 매니폴드 블록에는 전자밸브가 장착되어 있지 않습니다. 별도 주문하시기 바랍니다.
전자밸브는 매니폴드 블록에 포함되어 있는 가스킷을 장착하고, 설치용나사로 전자밸브를
취부하여 주십시오.

주) 매니폴드 블록에는 전자밸브 설치용나사와 가스킷이 포함되어 있습니다.

사양

형식번호	단위	CKV110	CKV120	CKV130	CKV140	CKV150
사용유체		무급유압축공기				
사용압력범위	MPa	0.15 ~ 0.7	0.1 ~ 0.7		0.2 ~ 0.7	
유효 단면적(Cv)	mm ²	6.0 (0.33)			3.5 (0.2)	
주위온도 및 사용유체온도	°C	-5 ~ 50주)				
응답시간(at 0.5MPa)	ms	12 이하	10 이하		25 이하	
최대작동빈도	Hz	5			3	
수동조작		푸시록 방식				
내충격 / 내진동	m/s ²	150/30				
정격전압	V	AC 100, 220 (50/60Hz) : DC24				
허용 전압 변동	%	± 10				
절연등급		B Class				
피상전력	AC	100V	1.1(보관 유지)			
		220V	2.0 (보관 유지)			
소비전력	DC	1.0				
질량	g	31.2	46.7	49.3		
서지 킬러		AC, DC : 배리스터				
표시 램프		LED				

매니폴드 사양	
형식번호	MCKV100
연조수	2 ~ 10
Sup. & Exh.	공통

매니폴드옵션

블럭플레이트 :

BP-CKV100

*커넥터는 P469를 참조해 주십시오.

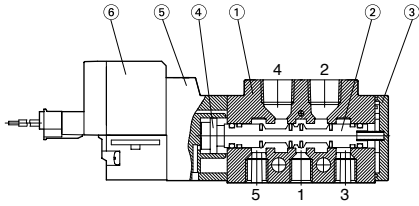
가스킷+설치나사(2개)

CKV100-GS

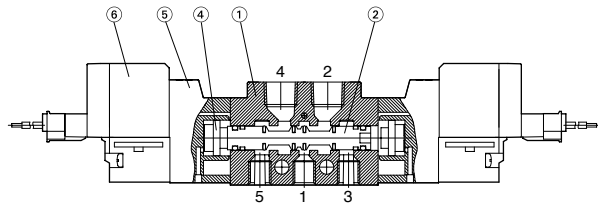
주) 5°C이하에서 사용하는 경우, 드레인이 동결될 우려가 있습니다. 에어 드라이어를 통한 공기를 사용하여 주십시오.

구조도

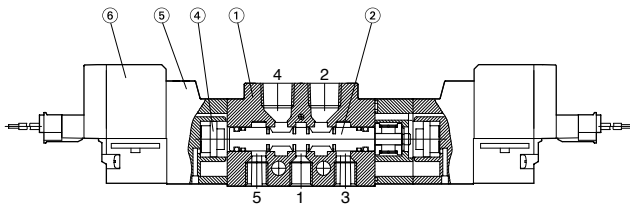
2위치 싱글 솔레노이드



2 위치 더블 솔레노이드



3위치 더블 솔레노이드



주요 부품

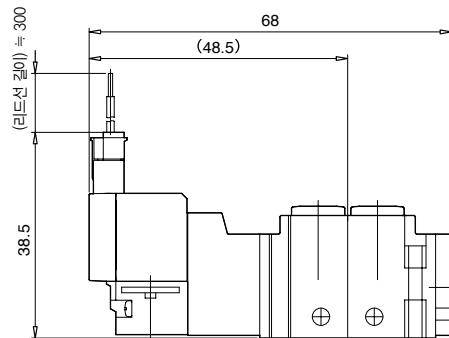
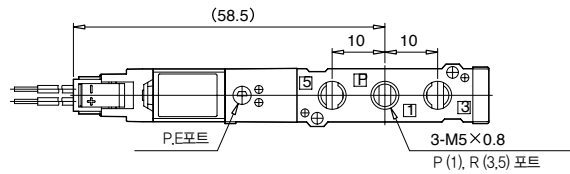
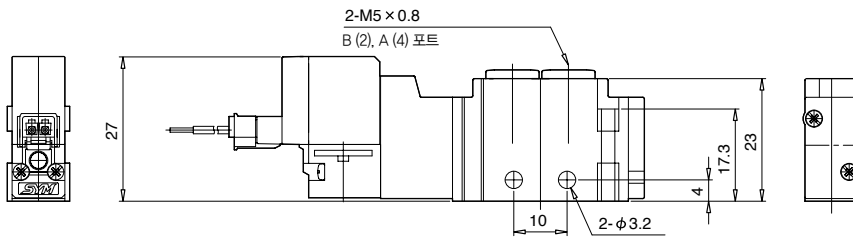
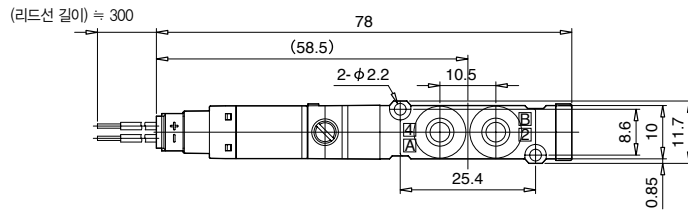
부번	부품 명칭	재질
1	본체	알루미늄 다이캐스트
2	spool	알루미늄 /NBR
3	엔드 커버	수지
4	피스톤	수지
5	어댑터	수지
6	솔레노이드 Ass'y	-
7	베이스	알루미늄 다이캐스트

외형치수

단위 : mm

2 위치 싱글 솔레노이드

커넥터 CKV110 - OE-M5
CKV110 - OP-M5

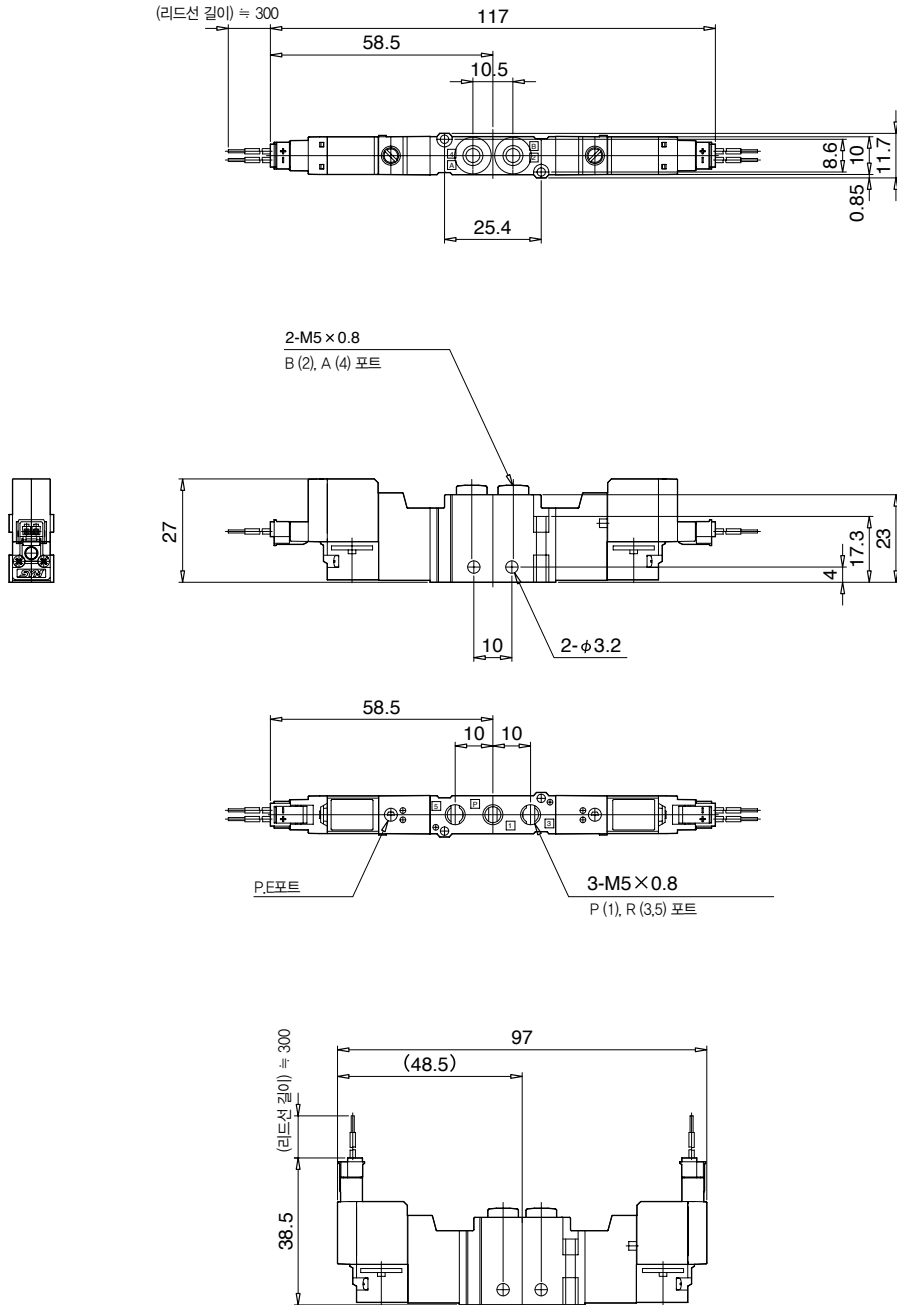


외형치수

단위 : mm

2 위치더블 솔레노이드

커넥터타입 CKV120 - OE-M5
 CKV120 - OP-M5



VALVE

외형치수

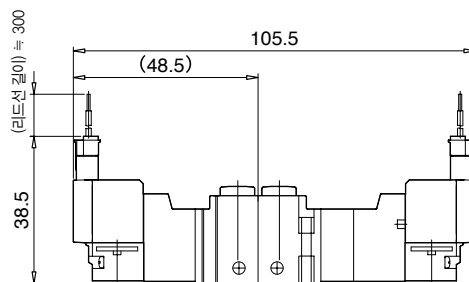
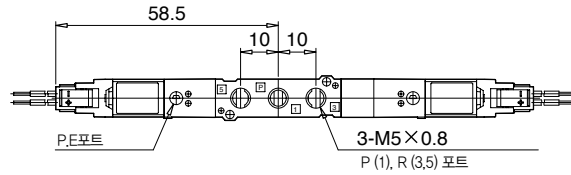
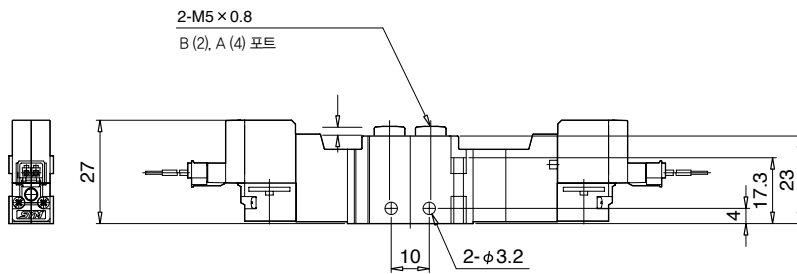
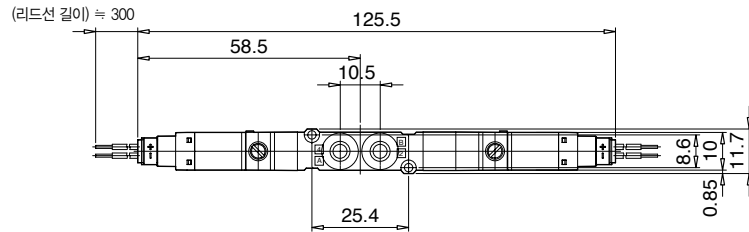
단위 : mm

3위치 올 포토 블록 · 이그저스트센터 · 압력센터

커넥터타입

3
CKV140 - OE-M5
5

3
CKV140 - OP-M5
5

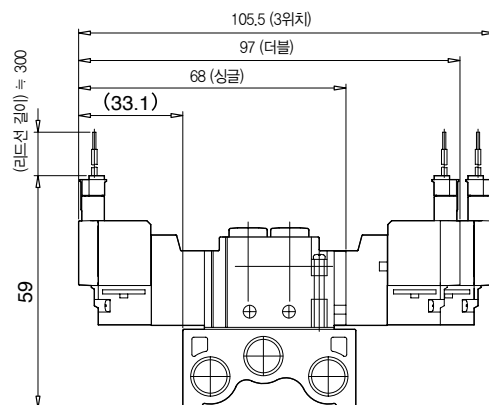
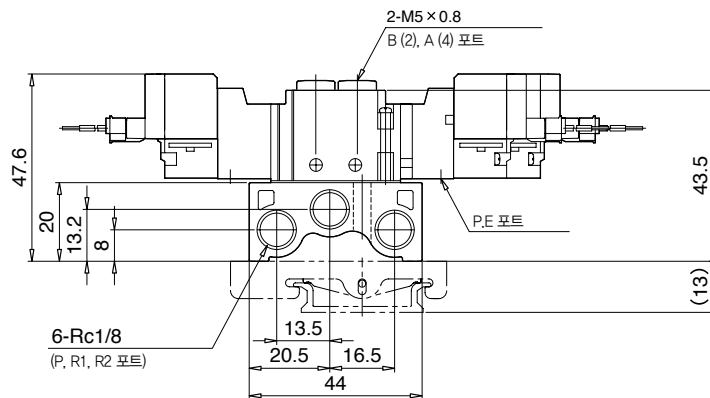
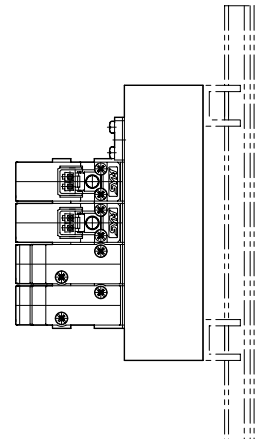
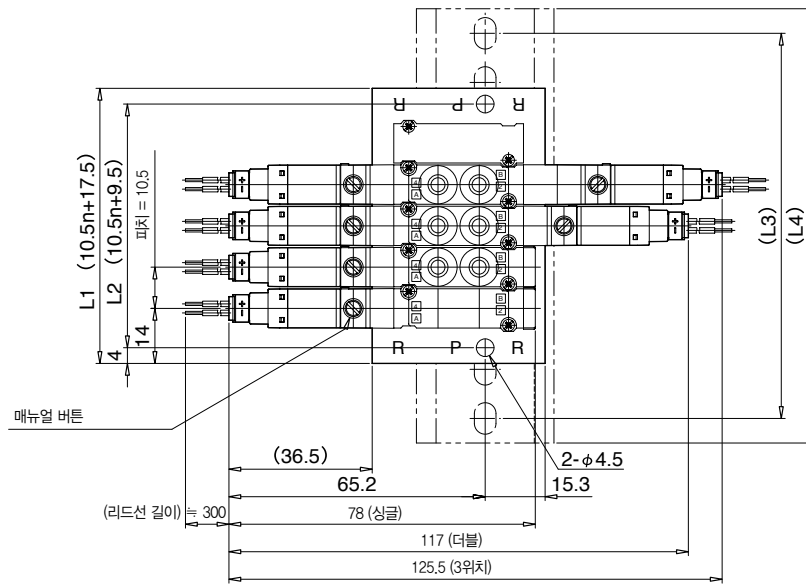


외형치수

단위 : mm

매니폴드 타입

MCKV100



주) 도면은 전자밸브 탑재시

N \ L	2	3	4	5	6	7	8	9	10
L1	38.5	49	59.5	70	80.5	91	101.5	112	122.5
L2	30.5	41	51.5	62	72.5	83	93.5	104	114.5
L3	62.5	75	87.5	100	100	112.5	125	137.5	150
L4	73	85.5	98	110.5	110.5	123	135.5	148	160.5

VALVE