

사양

형식	단위	MPV3	
		진공 절환 밸브	진공 파괴 밸브
사용유체		공기(진공)	무급유 압축공기
주위 온도	℃	0~50(단, 동결이 없을 것)	
사용 압력 범위(VP, DP)		-90 ~ 0kPa	0.3 ~ 0.5MPa
공급공기 유로상태		상시개, 상시폐	
필터 여과도	μ m	37	
절환 밸브 구조		파일럿형 포펫 밸브	
유효 단면적	mm ²	5.1	2.6
제어유량	ℓ/min(ANR)	약50(-80kPa시)	약60(0.5MPa시)
질량(싱글 센서 없음)	g	253	

전자 밸브 사양

정격 전압	V	DC24	
허용 전압 변동	%	±10	
소비 전력	W	—	0.6
피상 전력	VA	1.2/2.4	—
절연 클래스		E종	
수동 조작		드라이버 조작형 록킹 버튼	
표시 · 서지킬러		LED, 다이오드	
배선방식		리드선 부착 커넥터	

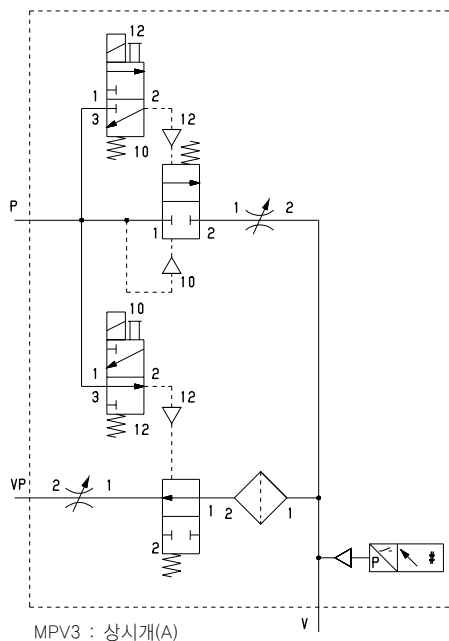
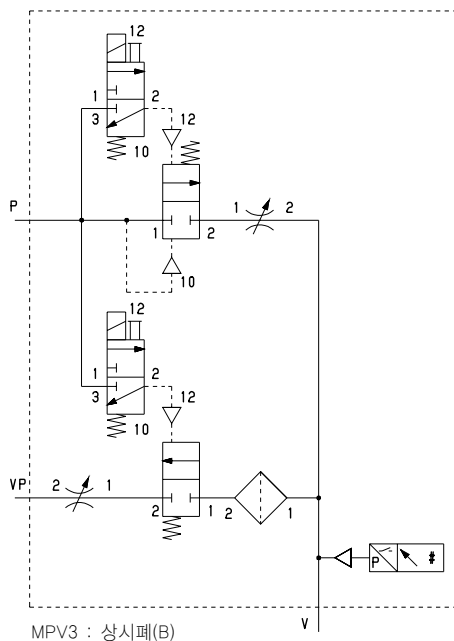
압력 스위치 사양

형식	단위	MVS-030	MVS-035	MPS-V23	MPS-R23	MVS-201	
사용유체		공기					
설정 압력 범위	kPa	-10 ~ -101	-3 ~ -101	0 ~ -101	500 ~ -101	500 ~ -101	
주위 온도	℃	0 ~ 50(동결이 없을 것)					
출력		스위치 출력	스위치 출력 아날로그 출력	스위치 출력 아날로그 출력	스위치 출력 아날로그 출력	스위치 출력 입력	
표시		LED	LED	디지털	디지털	디지털	
사용전압	V	DC12 ~ 24					

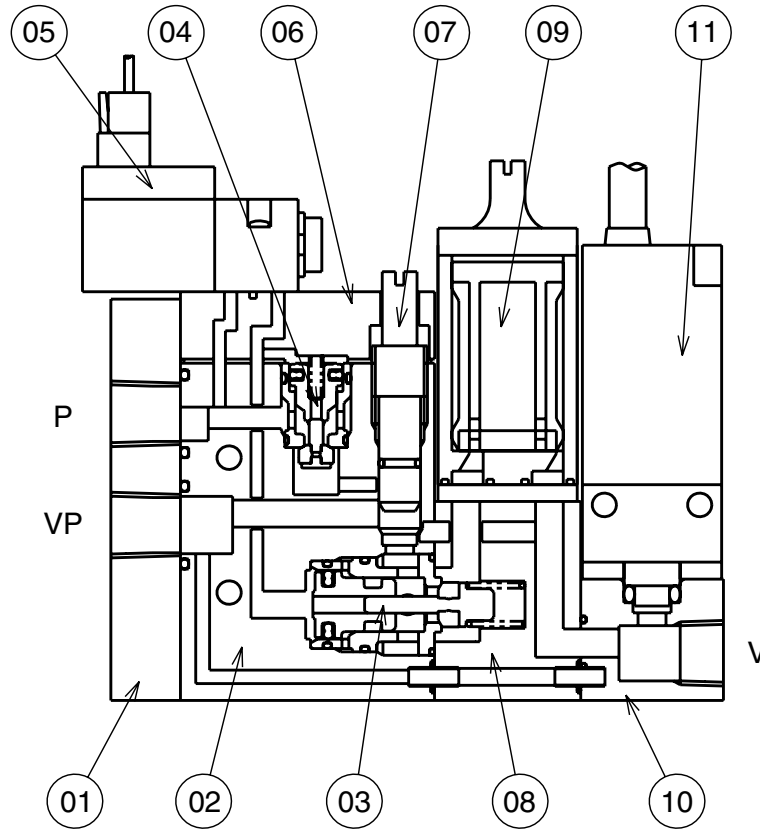
주)상세사양은 P337을 참조하여 주십시오.

주)MVS-201 센서의 진공 발생용 및 진공 파괴용 전자밸브는 상시개로 되어 있습니다. 상시폐로 사용할 경우에는 상담을 부탁드립니다.

표시기호



구조도



진공전환밸브
다목적진공챔버

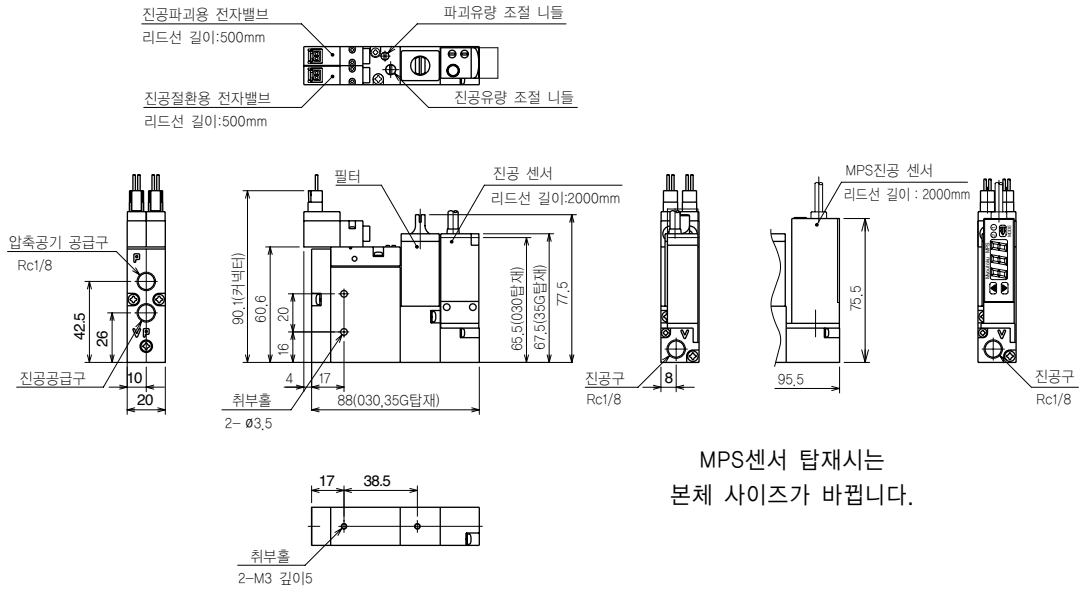
주요부품

부번	부품명칭	재질
1	공급 베이스	알루미늄
2	본체	알루미늄
3	진공용 포켓 밸브	알루미늄, NBR, SUS
4	진공 파괴용 포켓 밸브	알루미늄, NBR, SUS
5	파일럿용 전자 밸브	—
6	Upper Plate	알루미늄
7	진공유량 조절 니들	알루미늄
8	필터 베이스	알루미늄
9	필터 Ass'y	—
10	센서 베이스	알루미늄
11	압력 스위치	—

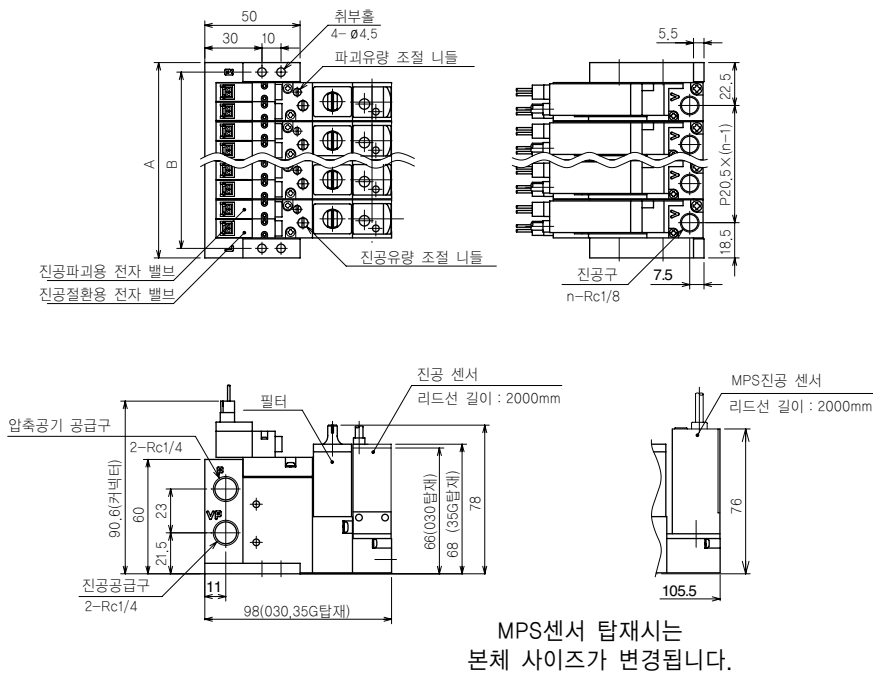
외형치수

(mm)

싱글 타입



매니폴드 타입



n : 연수

	1연	2연	3연	4연	5연	6연	7연	8연
A	41	61.5	82	102.5	123	143.5	164	184.5
B	31	51.5	72	92.5	113	133.5	154	174.5

진공절환밸브