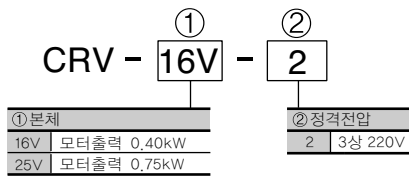


로터리 베인 펌프 CRV 시리즈



- 로터리 베인 구조의 진공 펌프
- 냉각 팬 내장
- 필터 내장

형식번호



보수부품 형식번호

- 교환형 베인
CRV-16V-V(CRV-16V 용)
CRV-25V-V(CRV-25V 용)
- 엘레먼트(16V, 25V 공통)
CRV-F
- 진공 필터
AF001-3(배관나사 : Rc1/4)

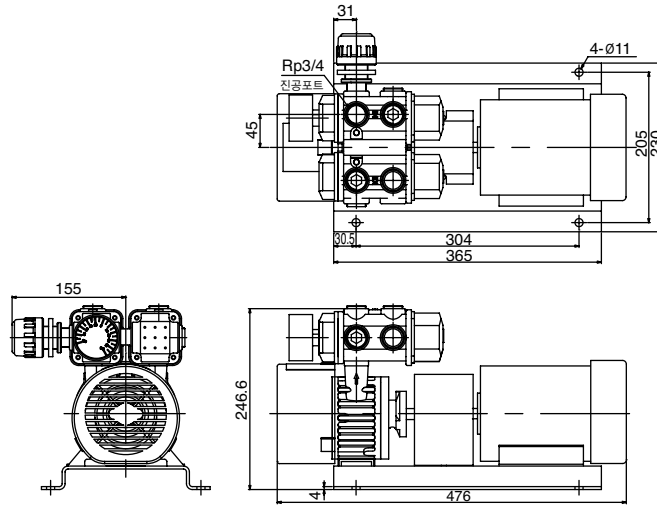
사양

형식번호	단위	CRV-16		CRV-25	
		50	60	50	60
주파수	Hz	50	60	50	60
흡입유량	ℓ/min	230	280	400	480
도달진공압력	kPa	-86.3			
진공압력	kPa	-59.7			
모터 위상		3상			
정격전압	V	220			
모터 출력	kW	0.4		0.75	
소음 레벨	dB	64/65		64/65	
주위온도	°C	7-40			
질량	kg	2.2		2.6	

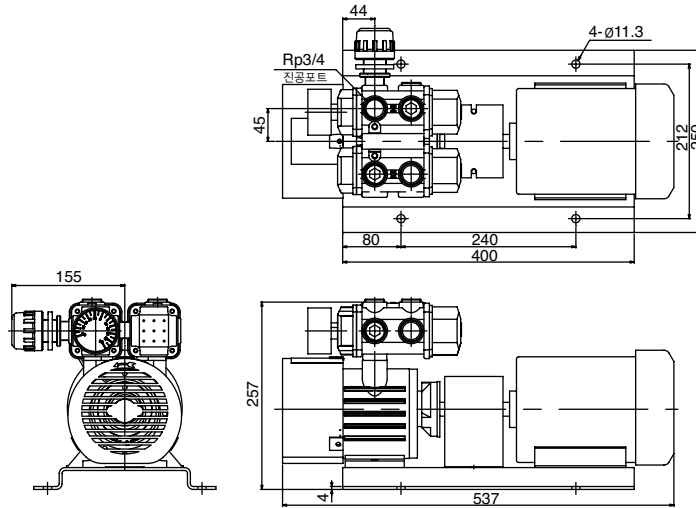
외형도

(mm)

CRV-16



CRV-25



성능곡선

