

# 3색 디지털 표시부착 고정도 전자식 압력 센서 SUS MPS-51 시리즈



- 3색 LCD 디스플레이
- 물, 약액, 부식성 가스 대응
- 센서부, 피팅부 스테인레스 스틸 316L
- IP65등급 표준 사양
- 간편한 설정  
세트키와 UP·DOWN 키로 간단하게 검출압력 설정가능
- 정압의 압력 범위 2.0MPa로 확대

## 형식번호

MPS - **①** V 51 **②** R - **③** N **④** C **⑤** A **⑥** #

①압력 범위

H	고압(-0.050~2.000MPa)
C	연성압(-101.0~101.0kPa)
V	진공압(-101.3~10.0kPa)
P	정압(-0.050~1.000MPa)

②포트 사이즈

R	R 1/4 (male), M5 (female)
N	NPT 1/4 (male), 10-32UNF (female)
G	G 1/4 (male), M5 (female)

③스위치 출력 사양

N	NPN 오픈 컬렉터
P	PNP 오픈 컬렉터

④케이블 사양

C	2m 커넥터 케이블
---	------------

⑤아날로그 출력 사양

A	아날로그 출력 1~5V
I	아날로그 출력 4~20mA

\*아날로그 출력은 정격압력 범위에서 출력됩니다. 정격압력 범위외에서는 출력되지 않습니다.

⑥단위 절환 기능

무기호	없음
#	있음

## 옵션 형식번호

취부 금구  
MPS-ACCK13



표면 취부 패널  
MPS-ACCH10



커버부착 표면 취부패널  
MPS-ACCH10



## 사양

형식번호	단위	MPS-C51	MPS-V51	MPS-P51	MPS-H51
정격 압력 범위		-100,0~100,0kPa	0,0~101,3kPa	0,000~1,000MPa	0,000~2,00MPa
설정 압력 범위		-101,0~101,0kPa	10,0~101,3kPa	-0,050~1,000MPa	-0,050~2,00MPa
보증내압력	MPa	0,3		3	
적용 유체		물, 오일 등 내부식성 유체, 가스 (Ag, N <sub>2</sub> 등) 가능			
설정압력 분해능	kPa	0,1		-	-
	Mpa	-		0,001	0,001(~1,999) 0,01(2,00~)
	kg/cm <sup>2</sup>	0,001		0,01	0,01(~19,99) 0,1(20,0~)
	baf	0,001		0,01	0,01(~19,99) 0,1(20,0~)
	psi	0,01		0,1	0,01(~199,9) 1(200~)
	inHg	0,1		-	-
전원 전압	V	DC12~24±10%, 리플 (Vp-p) 10% 이하			
소비 전류	mA	40mA 이하			
스위치 출력		NPN 오픈컬렉터 출력 최대부하 전류 : 125mA 최대공급 전압 : DC30V 내부전압강하 : 1,5V 이하		PNP 오픈컬렉터 출력 최대부하 전류 : 125mA 최대공급 전압 : DC24V 내부전압강하 : 1,5V 이하	
반복정밀도	%	±0,3 F.S. 1digit 이하			
응차	원포인트 설정 모드				
	응차 모드	조정 가능 (*)			
	윈도우 컴퍼레이터 모드				
응답시간	ms	2,5 이하 (채터링 방지 기능 25,100,250,500,1000,1500 선택 가능)			
출력 단축 회로		유			
7segment LCD 표시		3 1/2digit, 7segment(적/녹/)			
표시 정밀도		±2% F.S. 1digit 이하 (주위온도 25±3°C이하)			
동작 표시등		오렌지색 (1&2 표시등) OUT1,OUT2			
아날로그 출력	전압 출력 *2	V	DC1~5V(±2,5% F.S.), 직진성 ±1%F.S., 출력 임피던스 1kΩ		
	전류 출력 *3	mA	4~20mA±2,5% F.S., 직진성 ±1%F.S. 이하 최대 부하 임피던스 300Ω(전원 12V 일 때), 600Ω(전원 24V 일 때) 최소 부하 임피던스 50Ω		
내환경	보호 등급		IP65		
	주위 온도 범위		동작시 : 0~50°C, 보관시 : -10~60°C (결로 및 동결이 없을 것)		
	주위 온도 관리		동작시 및 보관시 : 35~85%RH(결로가 없을 것)		
	내전압		AC250V 1분간 (리드선과 케이스간 측정)		
	절연저항		50MΩ 이상 (DC500V)(리드선과 케이스간 측정)		
내진동		10~55Hz, 복진폭 1,5mm XYZ 각 방향 2시간			
내충격	m/s <sup>2</sup>	100m/s <sup>2</sup> XYZ 각 방향 3회			
온도 특성		±3% F.S(기준 온도 25°C, 범위 0~50°C)			
배관 접속경		F1:R1/4", M5; F2: NPT1/4", #10~31UNF, F3: G1/4"(BSPP), M5			
전기 접속부		2m 커넥터 케이블			
질량	g	110g(2m 리드 와이어 포함)			

\*1. 원 포인트 설정 모드와 윈도우 컴퍼레이터 모드는 1~8digits의 응차를 조정할 수 있습니다.

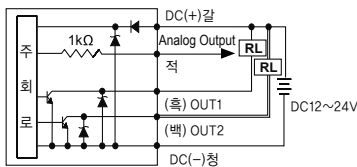
\*2. 전압출력을 설정한 경우, 전류출력을 할 수 없습니다. 2종류의 모드 중 1종류만 선택할 수 있습니다.

\*3. 전류출력을 설정한 경우, 전압출력을 할 수 없습니다. 2종류의 모드 중 1종류만 선택할 수 있습니다.

## 내부 회로도

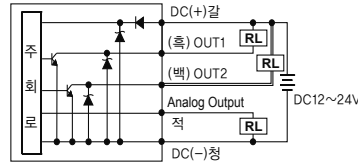
### MPS-□51R-NCA

2 NPN + AnalogOutput(1~5V)



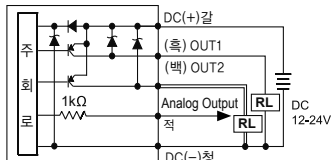
### MPS-□51R-NCI

2 NPN + AnalogOutput(4~20mA)



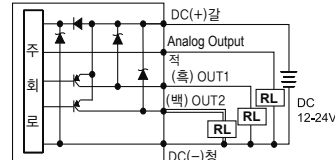
### MPS-□51R-PCA

2 PNP + AnalogOutput(1~5V)



### MPS-□51R-PCI

2 PNP + AnalogOutput(4~20mA)



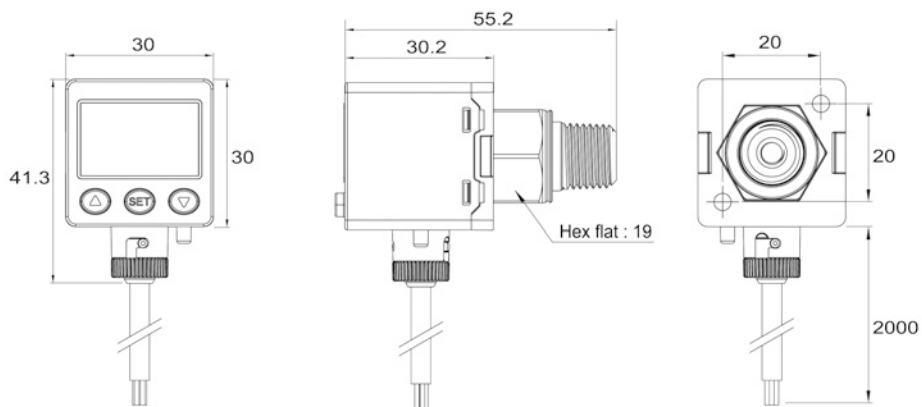
# MPS-51

## 표시 패널 명칭



## 외형치수도

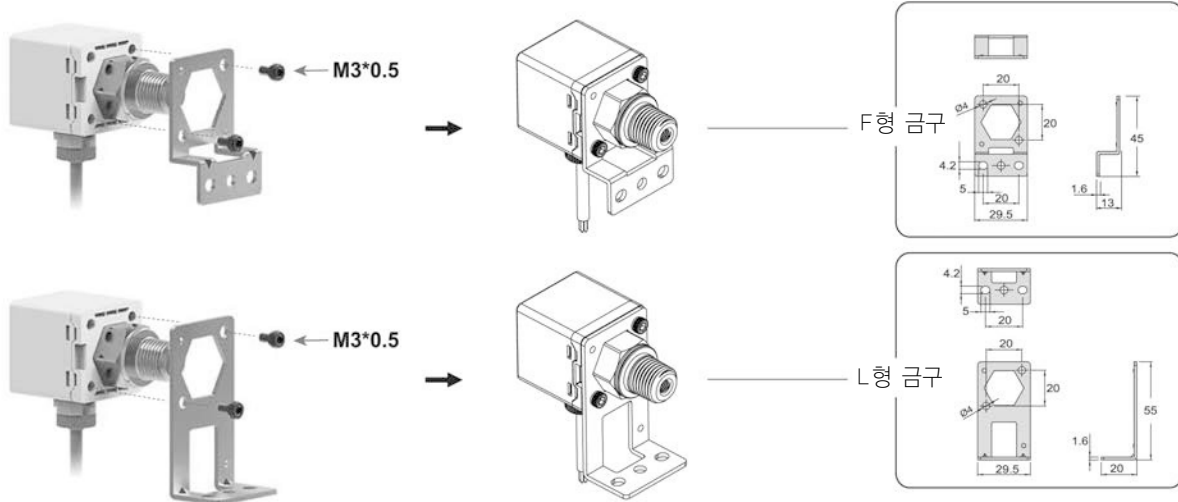
단위 : (mm)



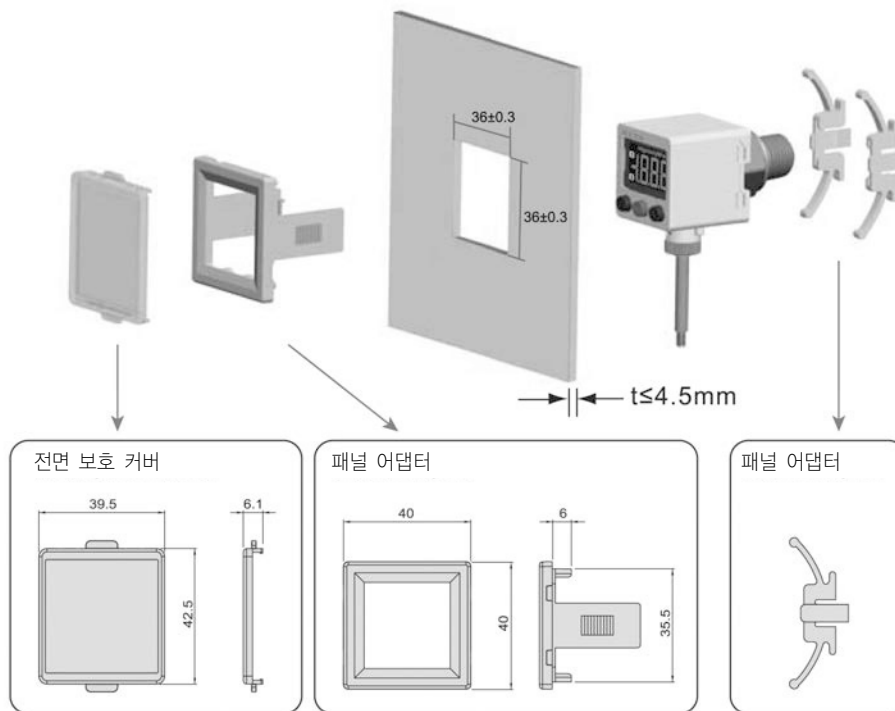
옵션파트 / 외형치수도

단위 : (mm)

취부 브라켓



패널 취부 어댑터 + 전면 보호 커버



HYUNDAI