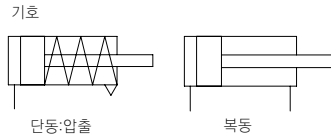


바브 피팅 부착 초소형 실린더 TKY 실린더



- 초소형 · 경량
 풋 프린트가 최소인 실린더
- 바디 직접 취부 가능
- 바브 피팅 부착



형식번호

TKY - -

작동방식 튜브 내경×스트로크

O	단동 압출	Ø 4.5×3	Ø 8×4
W	복동	Ø 4.5×6	Ø 8×8
		Ø 6×4	Ø 10×5
		Ø 6×8	Ø 10×10

사양

튜브 내경	mm	Ø 4.5	Ø 6	Ø 8	Ø 10
작동 방식		복동 / 단동 압출			
사용 유체		무급유 압축공기			
보증 내압력	MPa	-			
최고 사용 압력	MPa	0.6			
최저 사용 압력	MPa	0.2			
주위 온도 및 사용유체온도	℃	0 ~ 60 (주)			
쿠션		없음			
스트로크 길이의 허용차	mm	0 ~ +1.0			
사용 피스톤 속도	mm/s	50 ~ 750			

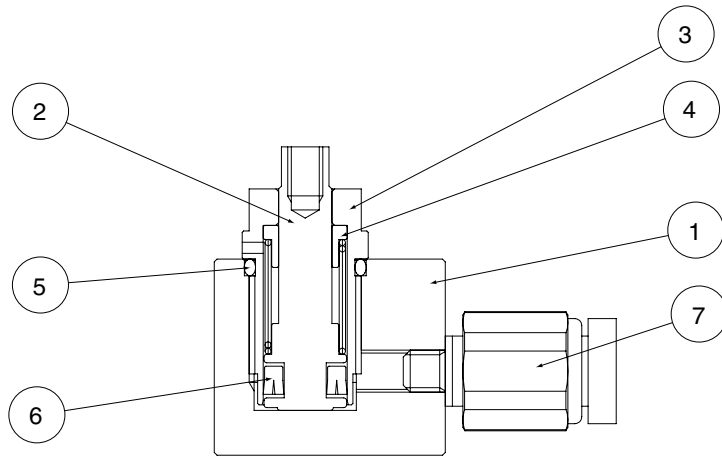
주)5℃이하에서 사용할 경우에는 드레인이 동결될 우려가 있습니다. 에어 드라이어를 통과한 공기를 사용하여 주십시오.

표준 스트로크

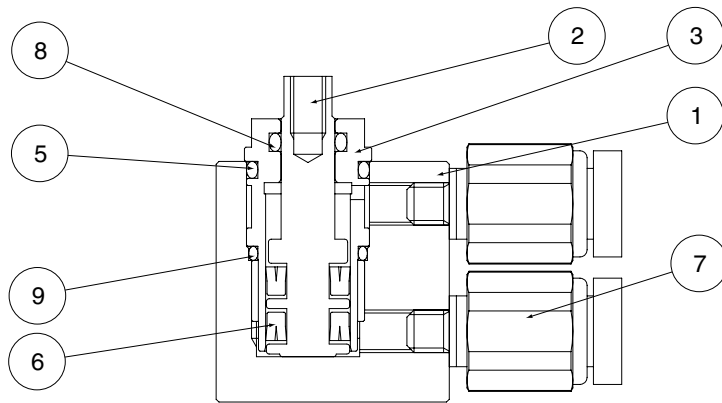
튜브 내경 (mm)	표준 스트로크
4.5	3.6
6	4.8
8	4.8
10	5.10

구조도

단동압축



복동



주)도면은 원터치 피팅 부착

주요부품

No.	명칭	재질
1	본체	알루미늄
2	피스톤	스테인레스강
3	로드 커버	황동
4	스프링	스테인레스강
5	O링	H-NBR
6 (주 1)	O링	H-NBR
	미니Y패킹	H-NBR

No.	명칭	재질
7 (주 2)	원터치 피팅	-
	바브 피팅	황동
8	O링	H-NBR
9	O링	H-NBR

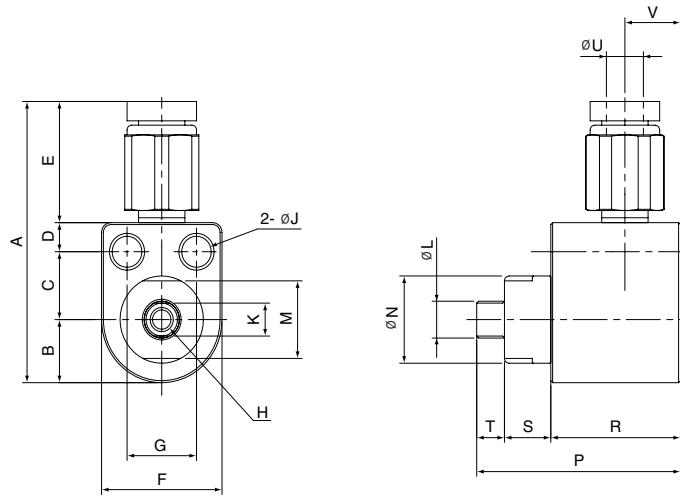
주 1) 튜브 내경 $\phi 6$ 이상은 미니Y패킹 사양

주 2) MKY는 원터치 피팅 장착, TKY는 바브 피팅 부착

외형치수도

원터치 피팅 부착/단동 압축

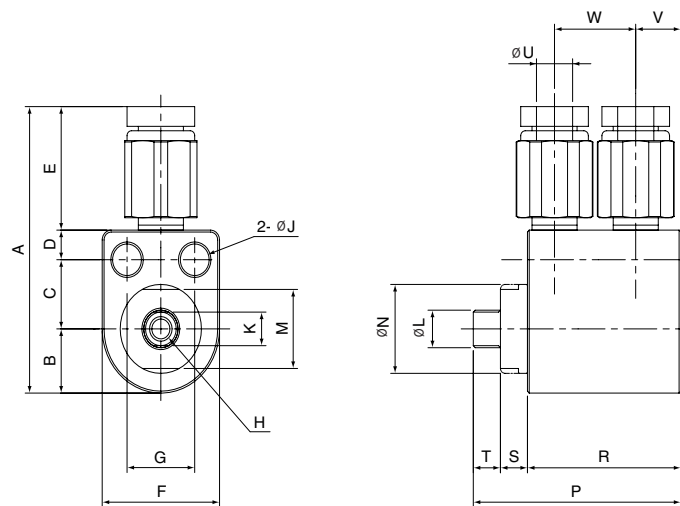
MKY-0



형식번호	A	B	C	D	E	F	G	H	J	K	L	M	N	P	R	S	T	U	V	포트 사이즈
MKY-0-4,5×3	28,5	5,5	6	2,5	14,5	11	6,5	M2×0,4 깊이 3,5	2,7	2,6	3	7	8	18	10	5	3	4	5	M3
MKY-0-4,5×6	28,5	5,5	6	2,5	14,5	11	6,5	M2×0,4 깊이 3,5	2,7	2,6	3	7	8	24	16	5	3	4	5	M3
MKY-0-6×4	31	6,5	7	3	14,5	13	7,5	M2,5×0,45 깊이 4	3,2	3,4	3,8	8	9	22	14	5	3	4	6	M3
MKY-0-6×8	31	6,5	7	3	14,5	13	7,5	M2,5×0,45 깊이 4	3,2	3,4	3,8	8	9	31	23	5	3	4	6	M3
MKY-0-8×4	36	8	9	3	16	16	10	M3×0,5 깊이 5	3,2	4,5	5,5	12	14	23	14	6	3	6	7	M5
MKY-0-8×8	36	8	9	3	16	16	10	M3×0,5 깊이 5	3,2	4,5	5,5	12	14	31	22	6	3	6	7	M5
MKY-0-10×5	37	9	9	3	16	18	12	M3×0,5 깊이 5	3,2	5	6	14	16	28	18	7	3	6	8	M5
MKY-0-10×10	37	9	9	3	16	18	12	M3×0,5 깊이 5	3,2	5	6	14	16	39	29	7	3	6	8	M5

원터치 피팅 부착/복동

MKY-W



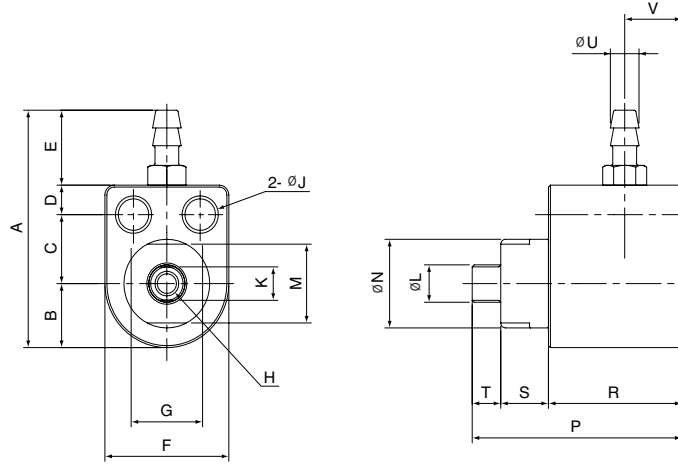
형식번호	A	B	C	D	E	F	G	H	J	K	L	M	N	P	R	S	T	U	V	W	포트 사이즈
MKY-W-6×4	31	6,5	7	3	14,5	13	7,5	M2,5×0,45 깊이 4	3,2	3,4	3,8	8	9	23	17	3	3	4	5	9	M3
MKY-W-6×8	31	6,5	7	3	14,5	13	7,5	M2,5×0,45 깊이 4	3,2	3,4	3,8	8	9	27	21	3	3	4	6	12	M3
MKY-W-8×4	36	8	9	3	16	16	10	M3×0,5 깊이 5	3,2	4,5	5,5	12	14	28	21	4	3	6	6	12	M5
MKY-W-8×8	36	8	9	3	16	16	10	M3×0,5 깊이 5	3,2	4,5	5,5	12	14	30	23	4	3	6	6,5	12	M5
MKY-W-10×5	37	9	9	3	16	18	12	M3×0,5 깊이 5	3,2	5	6	14	16	29	22	4	3	6	6,5	12	M5
MKY-W-10×10	37	9	9	3	16	18	12	M3×0,5 깊이 5	3,2	5	6	14	16	33	26	4	3	6	9	12	M5

외형치수도

(mm)

바브 피팅 부착/단동 압출

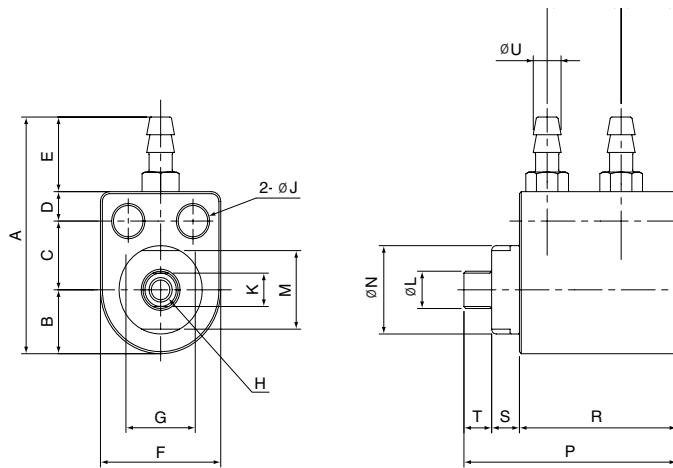
TKY-O



형식번호	A	B	C	D	E	F	G	H	J	K	L	M	N	P	R	S	T	U	V	포트 사이즈
TKY-O-4.5×3	21.6	5.5	6	2.5	7.6	11	6	M2×0.4 깊이 3.5	2.7	2.6	3	7	8	18	10	5	3	3	5	M2.5
TKY-O-4.5×6	21.6	5.5	6	2.5	7.6	11	6	M2×0.4 깊이 3.5	2.7	2.6	3	7	8	24	16	5	3	3	5	M2.5
TKY-O-6×4	24.1	6.5	7	3	7.6	13	7	M2.5×0.45 깊이 4	3.2	3.4	3.8	8	9	22	14	5	3	3	6	M2.5
TKY-O-6×8	24.1	6.5	7	3	7.6	13	7	M2.5×0.45 깊이 4	3.2	3.4	3.8	8	9	31	23	5	3	3	6	M2.5
TKY-O-8×4	36	8	9	3	16	16	10	M3×0.5 깊이 5	3.2	4.5	5.5	12	14	23	14	6	3	5	7	M5
TKY-O-8×8	36	8	9	3	16	16	10	M3×0.5 깊이 5	3.2	4.5	5.5	12	14	31	22	6	3	5	7	M5
TKY-O-10×5	37	9	9	3	16	18	12	M3×0.5 깊이 5	3.2	5	6	14	16	28	18	7	3	5	8	M5
TKY-O-10×10	37	9	9	3	16	18	12	M3×0.5 깊이 5	3.2	5	6	14	16	39	29	7	3	5	8	M5

바브 피팅 부착/복동

TKY-W



형식번호	A	B	C	D	E	F	G	H	J	K	L	M	N	P	R	S	T	U	V	W	포트 사이즈
TKY-W-4.5×3	21.6	5.5	6	2.5	7.6	11	6	M2×0.4 깊이 3.5	2.7	2.6	3	7	8	20	14.6	2.4	3	3	5	6	M2.5
TKY-W-4.5×6	21.6	5.5	6	2.5	7.6	11	6	M2×0.4 깊이 3.5	2.7	2.6	3	7	8	20	14.6	2.4	3	3	5	6	M2.5
TKY-W-6×4	24.1	6.5	7	3	7.6	13	7	M2.5×0.45 깊이 4	3.2	3.4	3.8	8	9	23	17	3	3	3	6	8	M2.5
TKY-W-6×8	24.1	6.5	7	3	7.6	13	7	M2.5×0.45 깊이 4	3.2	3.4	3.8	8	9	27	21	3	3	3	6	12	M2.5
TKY-W-8×4	36	8	9	3	16	16	10	M3×0.5 깊이 5	3.2	4.5	5.5	12	14	28	21	4	3	5	7	9	M5
TKY-W-8×8	36	8	9	3	16	16	10	M3×0.5 깊이 5	3.2	4.5	5.5	12	14	30	23	4	3	5	7	11	M5
TKY-W-10×5	37	9	9	3	16	18	12	M3×0.5 깊이 5	3.2	5	6	14	16	29	22	4	3	5	8	9	M5
TKY-W-10×10	37	9	9	3	16	18	12	M3×0.5 깊이 5	3.2	5	6	14	16	33	26	4	3	5	8	13	M5