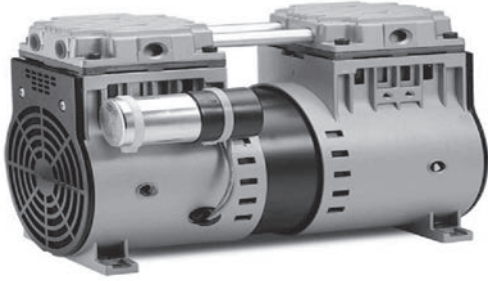


# 피스톤 진공 펌프 CJP 시리즈



- 피스톤식 진공 펌프
- 설치가 용이
- 공간 절약

## 형식번호

①     ②  
**CJP - 200V - 1**

① 본체		② 정격 전압	
120V	모터 출력 0,38kW	1	단상110V
200V	모터 출력 0,58kW	2	단상220V

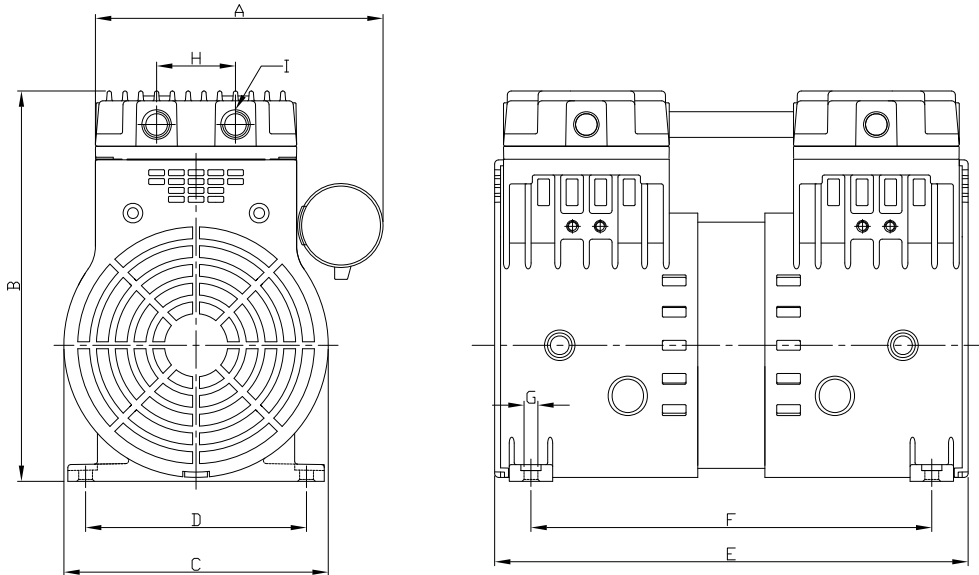
## 사양

형식번호	단위	CJP-120V		CJP-200V	
		50	60	50	60
주파수	Hz	50	60	50	60
흡입유량	ℓ/min	105	120	165	195
도달진공압력	kPa	-93,3		-93,3	
모터 위상		단상		단상	
정격전압	V	110/220			
모터 출력	kW	0,58			
소음 레벨	dB	60		62	
주위 온도	°C	7-40			
질량	kg	11,5			

## 외형도

(mm)

CJP-120



CJP-200

