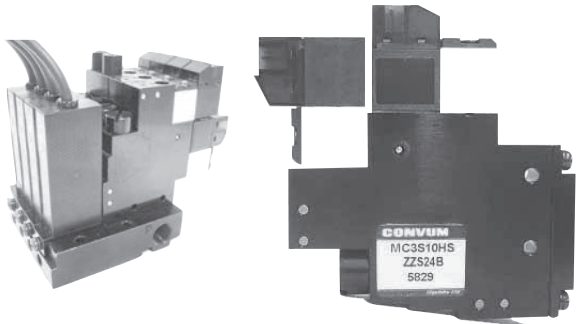


10mm폭 진공 이젝터 유닛 MC32 시리즈



- 10mm 폭
바디 10mm 폭으로 소형화 실현
- 디지털 압력 센서 탑재 가능
- 배기 방법의 선택 가능
사이렌서 배기와 개별 포트 배기 2종류 선택 가능
- 매니폴드 가능
8연조까지 매니폴드화가 가능

형식 번호

싱글인 경우는 무기호

MC32 ① S ② 05 ③ H ④ S ⑤ V9 ⑥ S ⑦ 4 ⑧ B ⑨ 3 ⑩ 1 ⑪ 2 ⑫ L

① 본체 타입	S	싱글 타입	M	매니폴드 타입			
② 노출	05	φ0.5	07	φ0.7	10	φ1.0	
③ 도달진공압력	H	-87kPa(압력형)					
④ 정격압력	S	0.5MPa	R	0.35MPa			
⑤ 압력센서 ※1	V9	MPS-9	진공	디지털	NPN1점	DC1~5V	없음
	V9P	MPS-9	진공	디지털	PNP1점	DC1~5V	없음
	Z9	MCS-Z9	센서없음	-	센서용 블록 플레이트 ※2	-	-
	10	MPS-10	연성압	디지털	NPN1점	DC1~5V	싱크
	10P	MPS-10	연성압	디지털	PNP1점	DC1~5V	싱크
	10PS	MPS-10	연성압	디지털	PNP1점	DC1~5V	소스
	ZZ	-	센서없음	-	-	-	-

※1 센서 탑재 타입과 센서 없는 타입에서는 싱글·매니폴드의 베이스 형상이 다릅니다. 센서없는 타입(ZZ)에 추후 센서 탑재는 되지 않습니다.
※2 센서 탑재 타입에서 센서가 불필요한 경우만 선택

⑥ 배기방법	S	사이렌서 배기	P	개별 포트 배기(M5)
⑦ 전자밸브	4	DC24V		

② 세트 방향(매니폴드의 경우만 해당)	R	우측	L	좌측
무기호	⑨⑩이 동수인 경우			
주) 흡입구(진공포트)를 앞으로 하여 유닛 본체가 좌·우가 됩니다.				

⑩ 탑재유닛 본체 대수(매니폴드의 경우만 해당)			
1	1대 ★	5	5대
2	2대	6	6대 ★
3	3대	7	7대 ★
4	4대	8	8대 ★
주) ★표시는 오더 메이드			

⑪ 블록 플레이트 수(매니폴드의 경우만 해당)			
0	없음	4	4대
1	1대	5	5대 ★
2	2대	6	6대 ★
3	3대	7	7대 ★
주) ★표시는 오더 메이드			

⑫ 연수(매니폴드의 경우만 해당)			
1	1연 ★	5	5연
2	2연	6	6연 ★
3	3연	7	7연 ★
4	4연	8	8연 ★
주) ★표시는 오더 메이드			

⑧ 공급공기 유로 상태	
B	상시폐
W	자기유지(주1)

주1) 자기유지 전자밸브를 선택한 경우, 압력 센서의 에너지 절감 기능은 사용할 수 없습니다.

보수부품 형식 번호

- 전자밸브(가스켓·취부나사 포함)
진공발생용 및 진공파괴용 공통
CKV010-4E
주) 상세사양은 P48을 참조하여 주십시오.
- 자기유지형 전자밸브(가스켓·취부나사 포함)
LV290-4E
- 매니폴드 베이스
주) 상세사양은 P48을 참조하여 주십시오.

MC3 - M ① S ② 1

1. 압력 스위치			
S	센서 탑재 타입	Z	센서 없음

* 센서 탑재 타입과 센서없는 타입은 매니폴드 형상이 다릅니다.

2. 매니폴드 연조 수			
1	1연 ★	5	5연
2	2연	6	6연 ★
3	3연	7	7연 ★
4	4연	8	8연 ★

* 취부나사, 플러그 포함 주) ★표시는 오더 메이드

• 필터

MC3 - E

E	엘레먼트
F	필터 키트 (엘레먼트 포함)

• 압력센서(O링, 취부나사 포함)

MPS-V9-MC3
MPS-V9P-MC3
MPS-10-MC3-S(상시폐, 싱크 입력)
MPS-10-MC3-W(자기유지, 싱크 입력)
MPS-10P-MC3-S(상시폐, 싱크 입력)
MPS-10P-MC3-S-S(상시폐, 소스 입력)
MPS-10P-MC3-W(자기유지, 싱크 입력)
MPS-10P-MC3-W-S(자기유지, 소스 입력)

주) 상세사양은 P337을 참조하여 주십시오.

• 스위치 플러그

MC3-Z9

• 매니폴드용 블록 플레이트

MC3-MM

• 싱글 고정용 브라켓 : MC3-B

주) 스위치 없는 타입 전용

사양

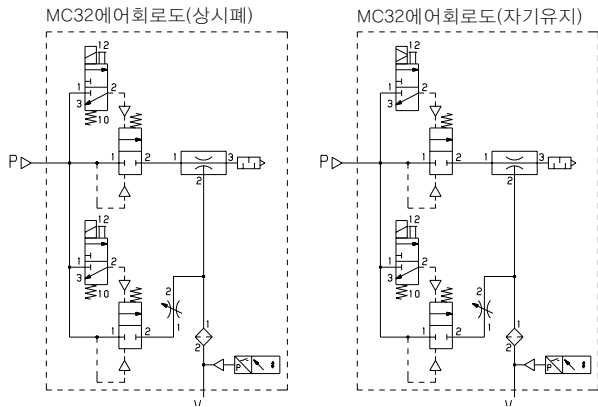
	단위	MC32 □ 05		MC32 □ 07		MC32 □ 10	
		HS	HR	HS	HR	HS	HR
사용유체		무급유 압축공기					
주위 온도	℃	0~60(단, 동결이 없을 것)					
사용 압력 범위	MPa	0,2~0,55					
진공 파괴 유량	ℓ /min(ANR)	10					
공급공기 유로 상태		상시폐 · 자기유지					
필터 평균 기공	μm	250					
노즐경	∅mm	0,5		0,7		1,0	
정격 압력	MPa	0,5	0,35	0,5	0,35	0,5	0,35
흡입유량	ℓ /min(ANR)	5,5	4	11	9	20	15
도달 진공 압력	kPa	- 87					
공기 소비 유량	ℓ /min(ANR)	10		22,5		50	
질량	g	싱글(스위치 없음)		57,5			

전자밸브 사양

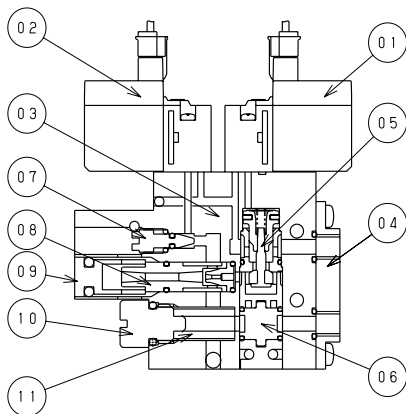
항목	단위	CKV010 - 4E	LV290 - 4E 주
공급공기 유로 상태		상시폐	자기유지
정격 전압	V	DC24	
허용 전압 변동	%	±10	
소비전력	W	1	1,3 / 1,5
절연 클래스		B종 상당	
수동 조작		Non - Lock 방식	
표시 · 서지킬러		LED · 다이오드	
배선		리드선 부착 커넥터(300mm)	

주) 컨범 공통 주의 사항 '자기유지 기능 부착 전자밸브'를 확인하여 주십시오.(P22)

표시기호



구조도

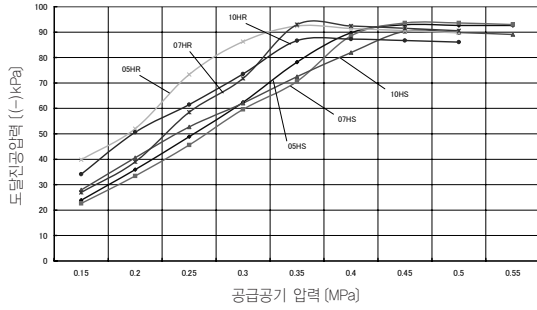


주요부품

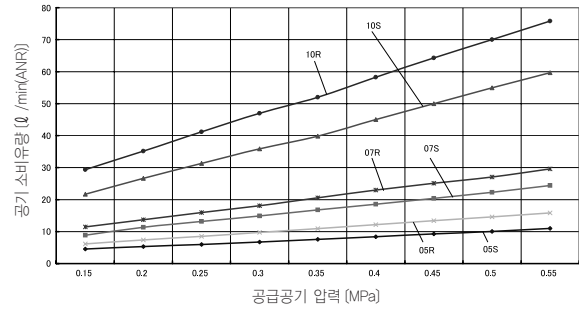
부번	부품명칭	재질
1	진공발생제어용 전자밸브	—
2	진공파괴제어용 전자밸브	—
3	MC32본체	알루미늄
4	베이스	알루미늄
5	포펫 밸브	알루미늄, SUS, NBR
6	밀봉마개	PBT, NBR
7	파괴유량 조절니들	SUS, NBR
8	노즐 키트	알루미늄, NBR
9	사이렌서 칼라	PBT, SUS
10	필터 캡	알루미늄, NBR
11	필터 엘레먼트	PVF

성능곡선

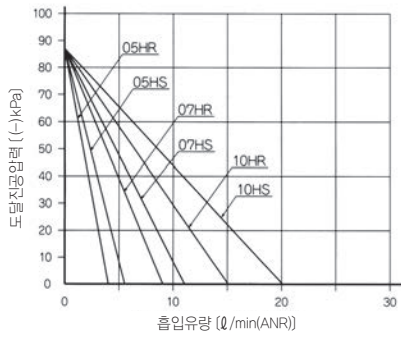
도달진공압력 특성



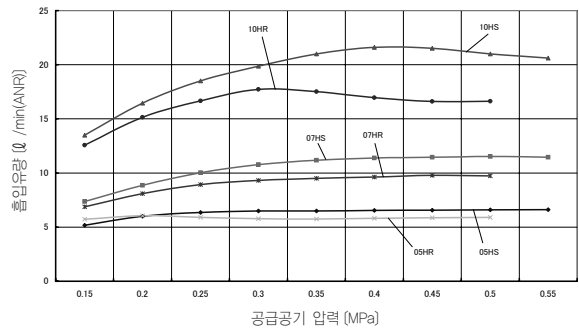
공기소비 유량특성



흡입유량 · 진공압력특성



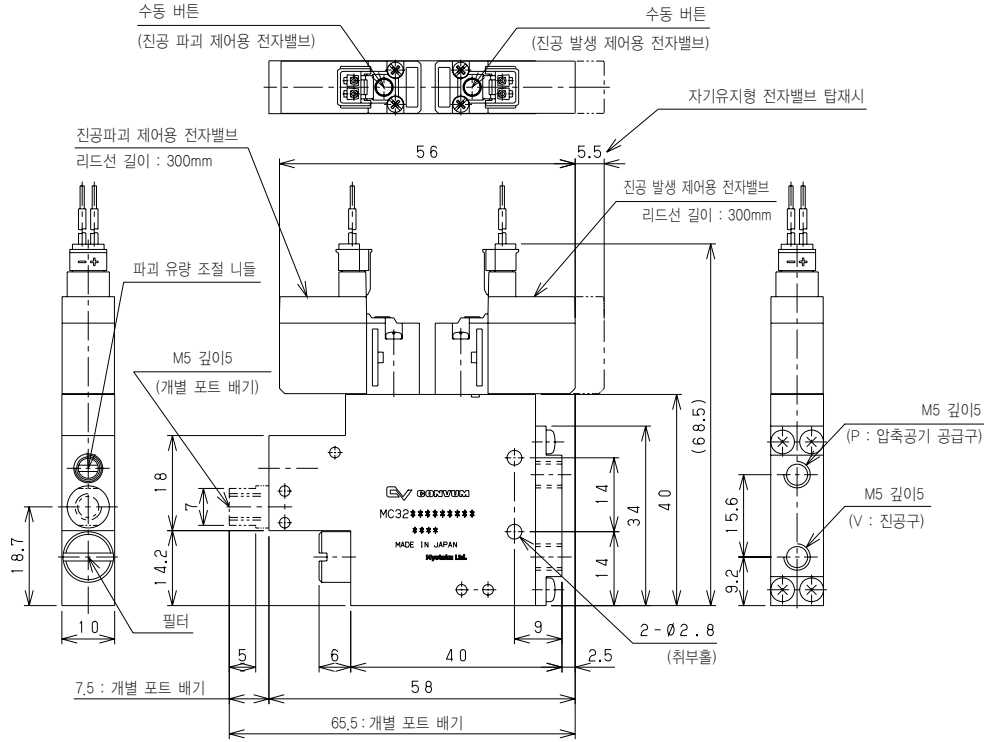
최대 흡입유량 특성



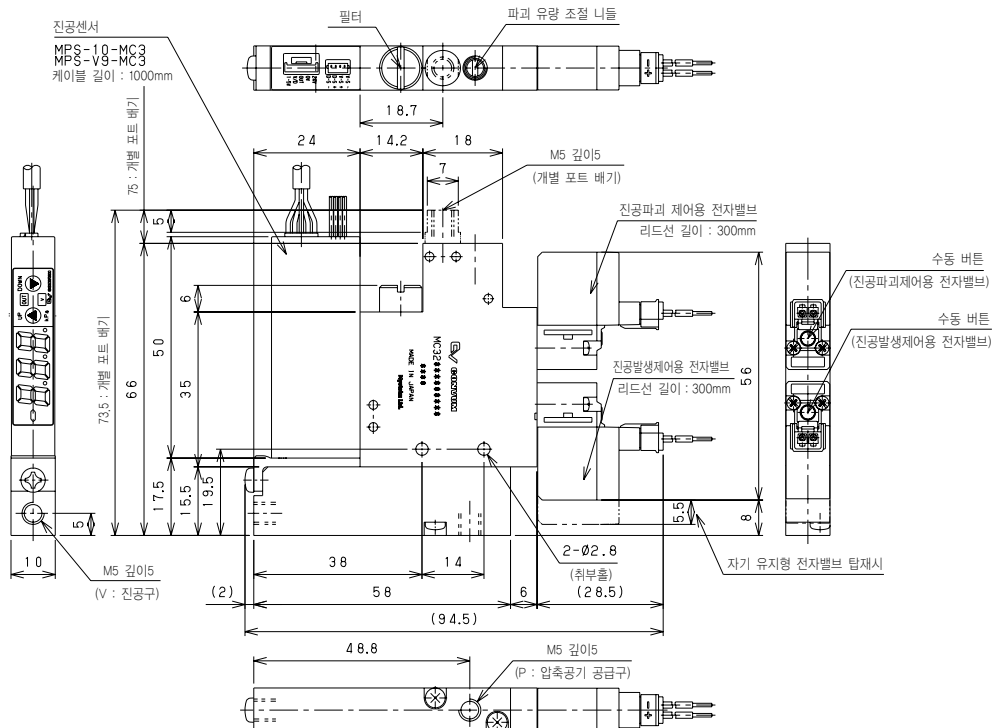
외형치수

(mm)

싱글 타입/스위치 없음



싱글 타입/스위치 부착

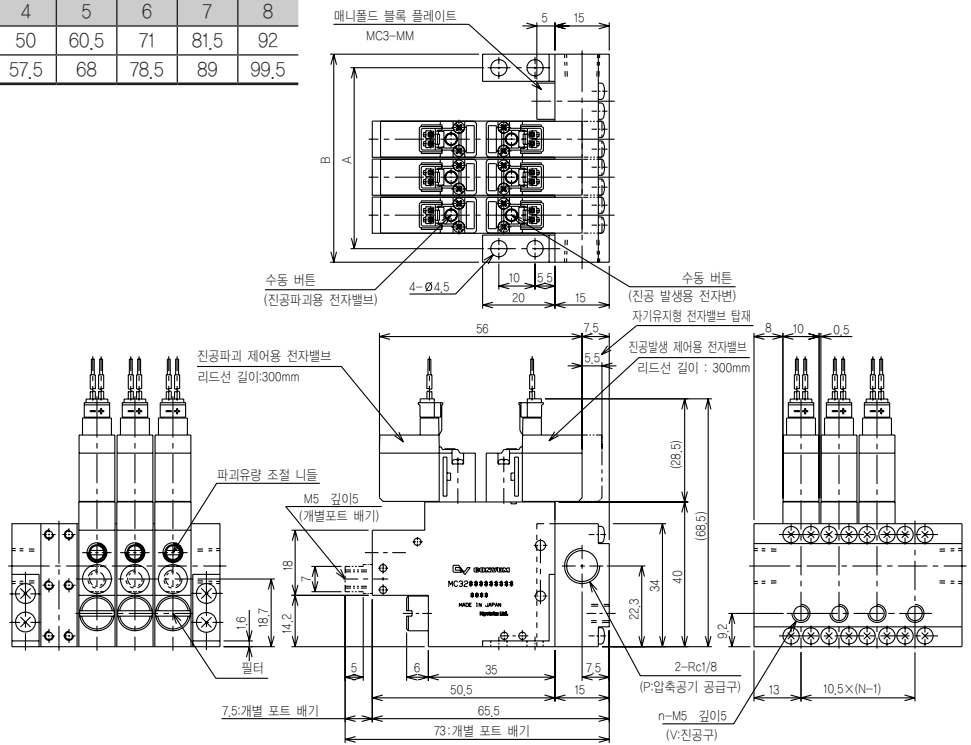


외형치수

(mm)

매니폴드 타입/스위치 없음

n(연조)	1	2	3	4	5	6	7	8
A	18,5	29	39,5	50	60,5	71	81,5	92
B	26	36,5	47	57,5	68	78,5	89	99,5



매니폴드 타입/스위치 부착

n(연조)	1	2	3	4	5	6	7	8
A	17	27,5	38	48,5	59	69,5	80	90,5
B	24	34,5	45	55,5	66	76,5	87	97,5

