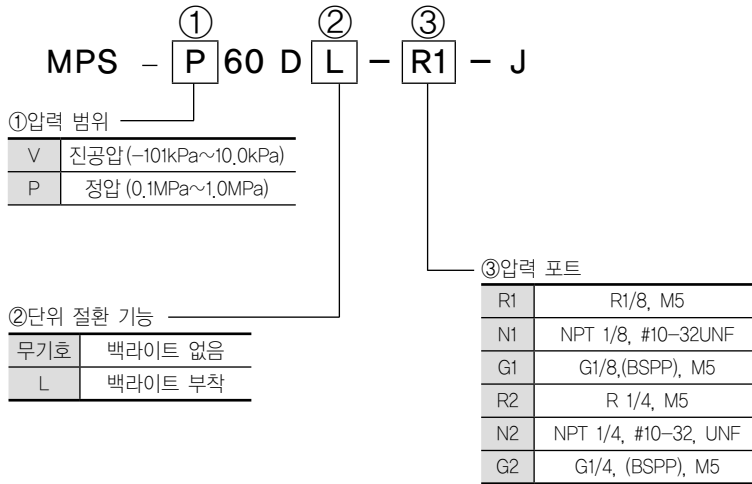


배터리식 고정도 전자식 압력 센서 MPS-60 시리즈



- 배터리식, 배터리 수명 약 3년
(압력 표시 조작 5회/1일 일 경우)
- 압력치를 보기 위한 디지털 표시
- 백라이트 표준 탑재
- 파워 세이브 기능 포함

형식번호



옵션 형식번호

표면 취부 패널
MPS-ACCH9



취부 금구
MPS-ACCK12



사양

형식번호		진공압		정압	
		MPS-V60D-□	MPS-V60DL-□	MPS-P60D-□	MPS-P60DL-□
정격압력 범위		0 ~ -101kPa		0,000 ~ 1,0MPa	
설정압력 범위		10 ~ -101kPa		-0,100 ~ -1,0MPa ※1	
보증내압력	Mpa	0,3		1,5	
적용유체		공기 (진공), 비부식성 가스, 불연성 가스			
주위온도	°C	동작시: 0~50°C, 비작동시 -10 ~ 60°C (단, 동결 및 결로가 없을 것)			
주위 습도	%	35 ~ 85RH(결로가 없을 것)			
분해능	kPa	1		-	
	MPa	-		0,001	
	kgf/cm ²	-		0,01	
	bar	0,01		0,01	
	psi	0,1		0,1	
	mmHg	1		-	
포트 사이즈		R1: R1/8", M5: N1: NPT1/8", #10-32 UNF; G1: G1/8"(BSPP), M5 R2: R1/4", M5: N2: NPT1/4", #10-32 UNF; G2: G1/4"(BSPP), M5			
배터리		CR2032 리튬이온전지			
배터리 교환		가능			
반복정밀도		±1% F.S. 1digit 이하		±0,2% F.S. 1digit 이하	
디스플레이 표시	표시시간	셋트 버튼을 누르고 난 뒤 60 초간 표시			
	배터리 수명 (1일 5회의 경우)	약 3년	약 1년	약 3년	약 1년
	백라이트 기능	없음	있음	없음	있음
	배터리 전압 저하 표시	있음			
샘플링 주파수	Hz	2(2회 / 매 초당)			
압력단위		kPa		MPa	
보호 등급		IP65			
내진동		10 ~ 55Hz, 복진폭 1,5mm XYZ 각 방향 2시간			
내충격	m/s ²	100m/s ² (약 10G), XYZ 각 방향 3회			
부속품		MPS-ACCH9, MPS-ACCH12			
질량	g	약 40g			

표시 패널 명칭

Pressur Unit Diplay Section

Battery Meter

Pressure Display

Setting Button



(Vaccum)



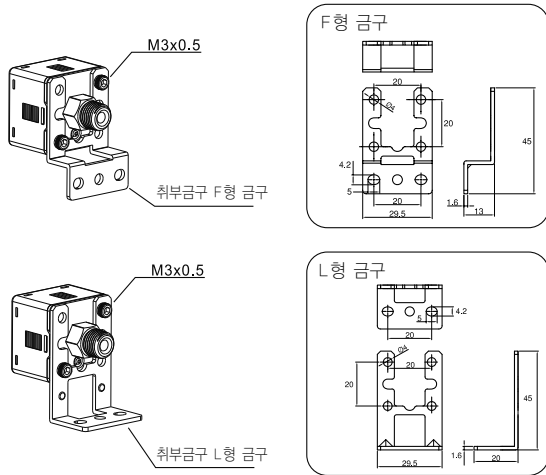
(Positive)

MPS-60

부속품

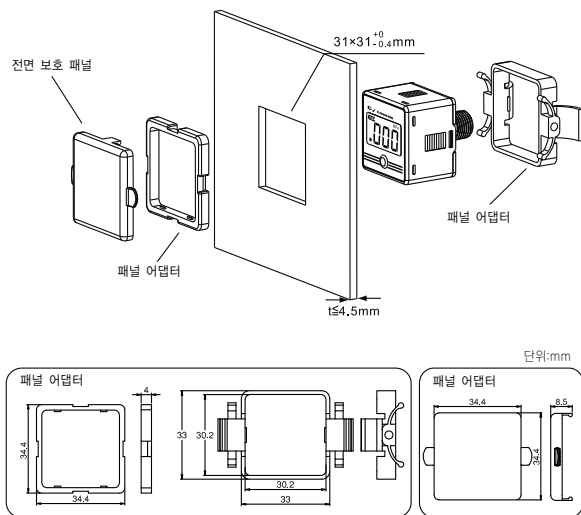
① 취부금구 (MPS-ACCK12) 취부 방법

MPS-ACCK12는 취부금구 2점 (BT-5, BT-6) 및 취부나사 (M3×0.5) 가 세트로 되어 있습니다. 취부 방법에 맞추어 금구를 선택하여 주십시오.



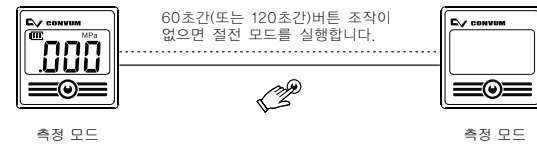
② 표면취부패널 (MPS-ACCH9) 취부 방법

패널 어댑터 (2종류) 와 전면 보호 커버가 세트로 되어 있습니다.



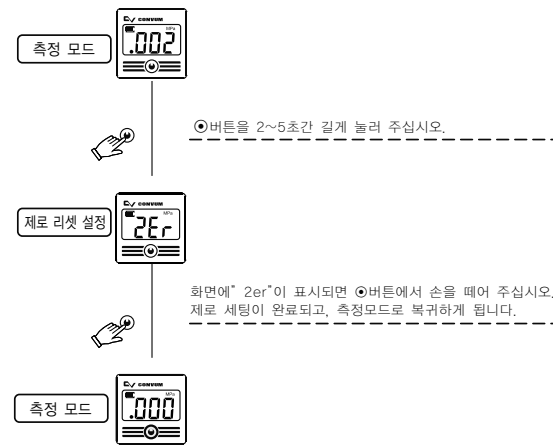
절전모드

- ◎ 60 초간 ○버튼을 누르지 않을 경우, 절전 모드를 실행합니다.
- ◎ 표시시간을 연장하고 싶은 경우, ○버튼을 눌러 주십시오.
- 절전모드 실행 시간을 120 초로 변경가능합니다.



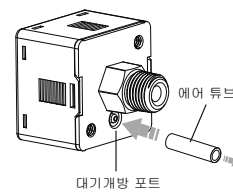
제로 리셋 설정

- ◎ 60 초간 ○버튼을 누르지 않을 경우, 절전 모드를 실행합니다.
- ◎ 표시시간을 연장하고 싶은 경우, ○버튼을 눌러 주십시오.
- 절전모드 실행 시간을 120 초로 변경가능합니다.



분진, 수분 환경에서의 취급 주의

- 에어 튜브를 대기개방 포트에 삽입하여, 분진이나 수분이 없도록 배관하여 주십시오. 이와 같이 배관을 하지 않을 경우, IP65 수준의 방수, 방진 성능이 나오지 않습니다.
- 에어 튜브의 치수는 외경 4mm, 내경 2.5mm의 에어튜브를 사용하여 주십시오.
- 에어 튜브의 길이 치수는 사용환경에 맞추어 결정하여 주십시오.



압력단위 변환표

From	To	kPa	MPa	kgf/cm ²	mmHg	psi	bar
1 kPa	1	0,001000	0,010197	7,500616	0,145038	0,010000	
1 MPa	1000	1	10,197	7500,616	145,038	10	
1 kgf/cm ²	98,0665	0,0980665	1	735,559	14,2233	0,980665	
1mmHg	0,13332	0,000133	0,0013595	1	0,019336	0,0013332	
1 psi	6,895	0,006895	0,07031	51,7157	1	0,06898	
1 bar	100,0000	0,100000	1,01972	750,062	14,5038	1	

에러표시 설명

에러 명칭	표시	원인	대처방안
잔류 압력 에러	Err	제로 셋팅 설정시, 인가압력이 대기압의 ±3% 이상이다	인가압력을 대기압 상태로 한 뒤, 다시 제로 리셋 설정을 하여 주십시오.
	HHH	인가 압력이 설정치의 상한을 초과하고 있다	인가압력을 사용압력 범위 내로 조정하여 주십시오.
사용 압력 에러	LLL	인가 압력이 설정치의 하한을 초과하고 있다	인가압력을 사용압력 범위 내로 조정하여 주십시오.
	BAt	배터리 잔량이 2.4V 미만이다. ※ 배터리 잔량이 2.4 미만일 때 잔량 마크와 bat 표시가 4회 점멸하고, 저전력 소비 모드가 실행됩니다.	건전지를 교환하여 주십시오.