




# 3단 재바라형 패드 PC시리즈

		배관방법	세로 취출	가로 취출	
피팅없음 고정식 금구 부착 패드 PS Ø5/7	⇒ P174	암나사 ( 피팅 없음 )	PS- □ -C-F	없음	
		수나사 ( 피팅 없음 )	PS- □ -C-M	없음	
피팅부착 고정식 금구 부착 패드 PC □ K Ø5 ~ 90	⇒ P175		PCTK	PCYK	
피팅없음 버퍼식 금구 부착 패드 PSS 스트로크 (mm) Ø5/7            3,5	⇒ P178	수나사 ( 피팅 없음 )	PSS-□-PCG-□	없음	
버퍼식 금구 부착 패드 NAPC □ S 스트로크 (mm) Ø5/7            3,6 Ø10 ~ 20       3,10,15 Ø30 ~ 60       6,15,30 Ø90              10,30,50	⇒ P179		피팅없음 ( 배관 없음 )	NAPCTS-□-□	NAPCYS-□-□
		원터치 피팅	NAPCTS-□-□-0	NAPCYS-□-□-0	
		바브 피팅	NAPCTS-□-□-T	NAPCYS-□-□-T	
버퍼식 회전방지 금구 부착 패드 NAPC □ H 스트로크 (mm) Ø5 ~ 20       3,10,15 Ø30 ~ 60       6,15,30	⇒ P182		암나사 ( 피팅 없음 )	NAPCTH-□-□	NAPCYH-□-□
		원터치 피팅 부착	NAPCTH-□-□-0	NAPCYH-□-□-0	
		바브 피팅	NAPCTH-□-□-T	NAPCYH-□-□-T	
보수부품  금구세트 고정나사 패드	⇒ P174, 175, 178, 179, 182 ⇒ P324 ⇒ P185	고정식 금구 세트 수나사 암나사 바브 피팅 버퍼식 금구 세트 원터치 피팅 부착 바브 피팅 고정나사 패드	수나사 암나사 바브 피팅 수나사 원터치 피팅 부착 바브 피팅 각 페이지 참조 각 페이지 참조 각 페이지 참조	없음 없음 각 페이지 참조 없음 각 페이지 참조 각 페이지 참조 각 페이지 참조 각 페이지 참조	

## 패드 재질 일람

● : 표준

표준	재질	식별	기호	원형 패드										
				5	7	10	15	18	20	30	40	60	90	
표준	니트릴	흑색	N	●	●	●	●	●	●	●	●	●	●	●
	실리콘	반투명 백색	S	●	●	●	●	●	●	●	●	●	●	●

# 컴팩트 고정식 금구부착 패드/PS

## 형식번호

PS - ① **5** - C - ② **M** - ③ **N**

①패드경 mm

5	ø5
7	ø7

②금구 취부나사

M	수나사
F	암나사

③패드 고무 재질

N	NBR( 니트릴 고무 )
S	실리콘 고무

주)상기이외의 재질도 제작가능합니다. 상담바랍니다.

## 패드 표준 사양

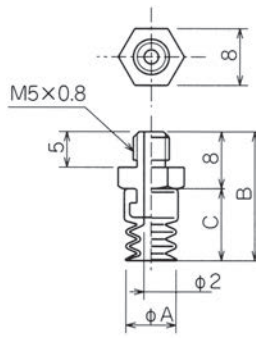
기호	재질	경도 (Hs)	사용 온도 범위	색	체적저항율
N	NBR( 니트릴 고무 )	A55/S	-26 ~ 120℃	흑색	-
S	실리콘 고무	A55/S	-60 ~ 250℃	백색	-

## 금구 대응 일람

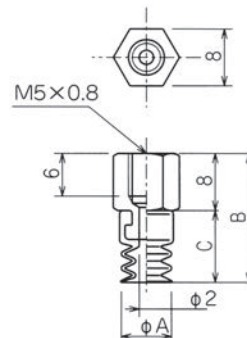
취부나사	형식번호	원형 패드	
		5	7
수나사	TN-PS-10-M5	○	○
암나사	TN-PS-10-M5F	○	○

## 외형치수도

(mm)



PS-5/7-C-M



PS-5/7-C-F

PS	A	B	C	H	Y	질량 (g)
PS-5-C-M	5	17,5	9,5	/	/	1
PS-7-C-M	7	18	10	/	/	1
PS-5-C-F	5	17,5	9,5	/	/	1,5
PS-7-C-F	7	18	10	/	/	1,5

# 피팅 · 고정식 금구 부착 패드 / PCTK · PCYK

## 형식번호

PC ①  
T K - ②  
5 - ③  
K

①진공 연결구 방향

T	세로
Y	가로

②패드경 mm

5	∅5	20	∅20
7	∅7	30	∅30
10	∅10	40	∅40
15	∅15	60	∅60
18	∅18	90	∅90

③패드 고무 재질

N	NBR(니트릴 고무)
S	실리콘 고무

주)상기이외의 재질도 제작가능합니다. 상담바랍니다.

## 금구 사양

패드경		∅5/7		∅10~60		∅90		
진공 연결구 방향		세로	가로	세로	가로	세로	가로	
배관 피팅	피팅 없음	X	X	X	X	Rc1/8	Rc1/8	
	바브 피팅	∅4×2.5	X	X	X	X	X	X
		∅6×4	O	O(M5)	O(M5)	O(M5)	X	X
금구 취부 방법		수나사	암나사	수나사	암나사	수나사	암나사	

주)진공 연결구 방향이 세로의 바브 피팅 타입으로 패드경이 ∅7이하는 금구와 피팅이 일체형입니다.

## 패드 표준 사양

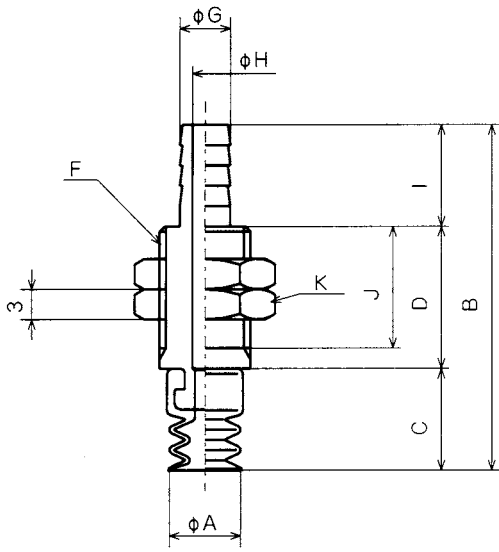
기호	재질	경도 (Hs)	사용 온도 범위	색	체적저항율
N	NBR(니트릴 고무)	A55/S	-26 ~ 120℃	흑색	-
S	실리콘 고무	A55/S	-60 ~ 250℃	백색	-

## 금구 대응 일람

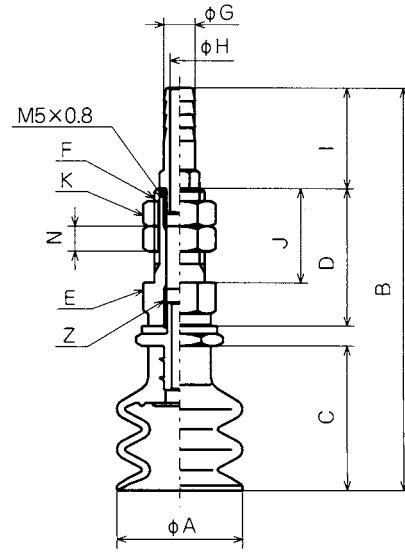
		형식번호	원형패드									
			5	7	10	15	18	20	30	40	60	90
금구 세트	세로 연결	PFTK-5A-K	O	O								
		PFTK-15-K			O	O	O	O				
		PFTK-50-K							O	O	O	
		PCTK-90-K										O
	가로 연결	PFYK-5A-K	O	O								
		PFYK-15-K			O	O	O	O				
		PFYK-50-K							O	O	O	
		PCYK-90-K										O
연결나사	TN-PC-10-M5			O	O	O	O					
	TN-PC-30-M8							O	O	O		
	TN-PC-90-M12										O	

주)패드경 ∅7이하는 금구 세트에 패드를 직접 취부하여 주십시오.  
2)패드경 ∅10이하는 금구 세트와 패드 취부용의 연결나사가 필요합니다.

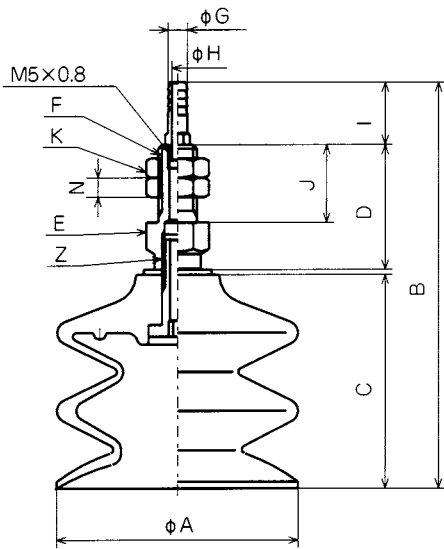
진공패드



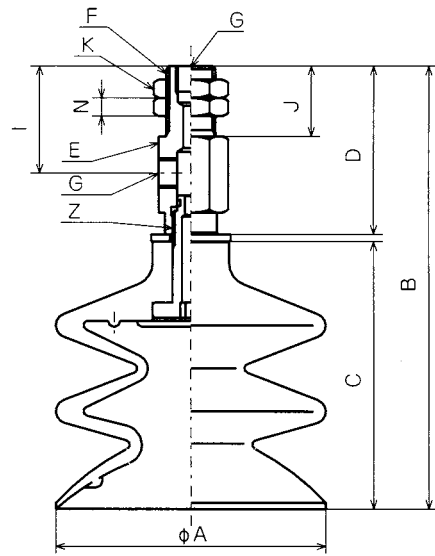
PCTK-5/7



PCTK-10/15/18/20



PCTK-30/40/60

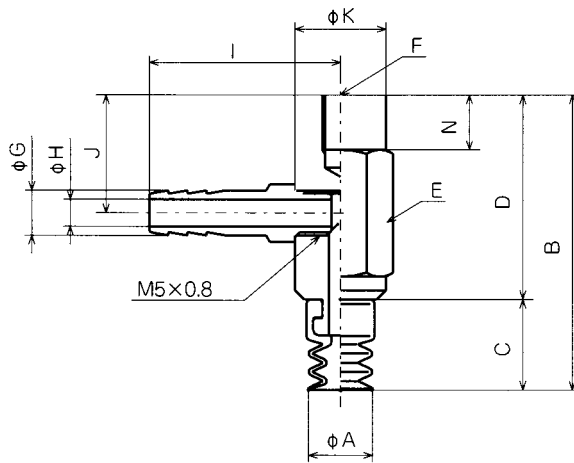


90

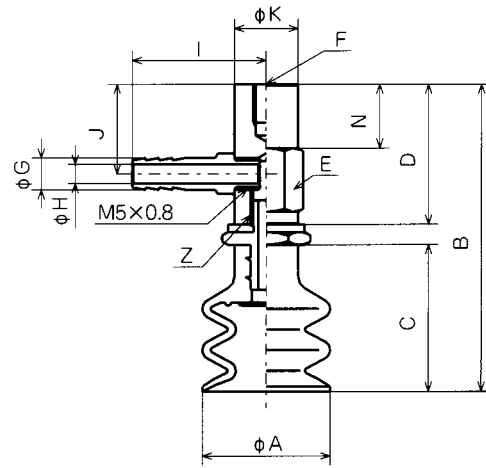
※ PCTK-90, PCYK-90는 공통 지그 (암나사만 해당)

외형치수도

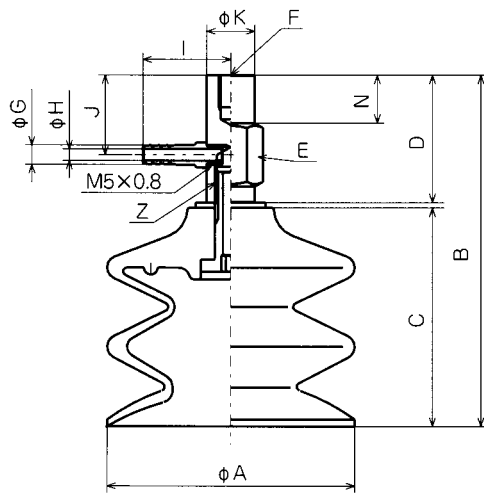
(mm)



PCYK-5/7



PCYK-10/15/18/20



PCYK-30/40/60

PCTK	A	B	C	D	E	F	G	H	I	J	K	N	Z	질량 (g)
PCTK-5	5	33.5	9.5	14		M9×1.0	5	2.5	10	12	12H	3		11
PCTK-7	7	34	10	14		M9×1.0	5	2.5	10	12	12H	3		11
PCTK-10	10	51.2	15	22	10H	M8×1.25	5	3	11	15	10H	4	M5×0.8	22
PCTK-15	15	59.2	23	22	10H	M8×1.25	5	3	11	15	10H	4	M5×0.8	22
PCTK-18	18	59.2	23	22	10H	M8×1.25	5	3	11	15	10H	4	M5×0.8	22
PCTK-20	20	59.2	23	22	10H	M8×1.25	5	3	11	15	10H	4	M5×0.8	22
PCTK-30	30	81.8	37.5	32	14H	M10×1.5	5	3	11	20	14H	5	M8×1.25	46
PCTK-40	40	90.3	46	32	14H	M10×1.5	5	3	11	20	14H	5	M8×1.25	55
PCTK-60	60	99.3	55	32	14H	M10×1.5	5	3	11	20	14H	5	M8×1.25	85
PCTK-90	90	144.8	87.5	55	21H	M16×1.5	Rc1/8			23	21H	6	M12×1.25	300

PCYK	A	B	C	D	E	F	G	H	I	J	K	N	Z	질량 (g)	
PCYK-5	5	32	9.5	22.5	10H	M4깊이 6	5	3	16	13	10	6		16	
PCYK-7	7	32.5	10	22.5	10H	M4깊이 6	5	3	16	13	10	6		16	
PCYK-10	10	40.2	15	22	10H	M4깊이 7	5	3	16	14	10	10	M5×0.8	22	
PCYK-15	15	48.2	23	22	10H	M4깊이 7	5	3	16	14	10	10	M5×0.8	22	
PCYK-18	18	48.2	23	22	10H	M4깊이 7	5	3	16	14	10	10	M5×0.8	22	
PCYK-20	20	48.2	23	22	10H	M4깊이 7	5	3	16	14	10	10	M5×0.8	22	
PCYK-30	30	70.8	37.5	32	14H	M6깊이 8	5	3	18	20	12	12	M8×1.25	46	
PCYK-40	40	79.3	46	32	14H	M6깊이 8	5	3	18	20	12	12	M8×1.25	55	
PCYK-60	60	88.3	55	32	14H	M6깊이 8	5	3	18	20	12	12	M8×1.25	85	
PCYK-90	90	144.8	87.5	55	21H	M16×1.5	Rc1/8			35	23	21H	6	M12×1.25	300

# 피팅없음 / 버퍼식 금구부착 패드 / PSS

## 형식번호

PSS <sup>①</sup>L3 - PCG - <sup>②</sup>5 - <sup>③</sup>N

①스트로크

L3	3mm 스트로크
L5	5mm 스트로크

②패드경 mm

5	∅5
7	∅7

③패드고무재질

N	NBR(니트릴 고무)
S	실리콘 고무

주)상기이외의 재질도 상담가능합니다. 상담바랍니다.

## 패드 표준 사양

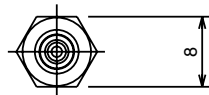
기호	재질	경도 (Hs)	사용온도범위	색	체적저항율
N	NBR(니트릴 고무)	A55/S	-26 ~ 120℃	흑색	-
S	실리콘 고무	A55/S	-60 ~ 250℃	백색	-

## 금구 대응 일람

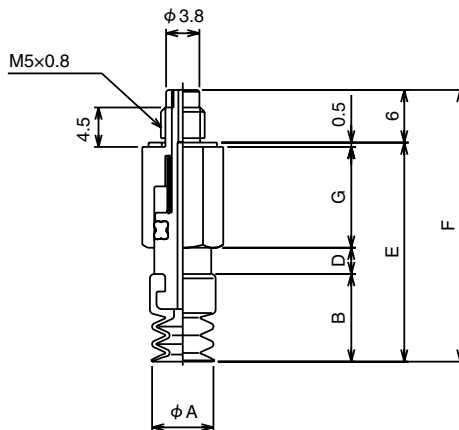
	형식번호	원형패드	
		5	7
금구 세트	PSS-L3	○	○
	PSS-L5	○	○

주)패드는 금구세트에 직접 취부하여 주십시오.

## 외형치수도



(mm)



PSS	A	B	C	D	E	F	G	F <sup>1</sup>	F <sup>2</sup>	질량 (g)
PSS-L3-PCG-5	5	9,5		3	24,5	30,5	11,5	1,5	2,3	6
PSS-L3-PCG-7	7	10		3	25	31	11,5	1,5	2,3	6
PSS-L5-PCG-5	5	9,5		5	28,5	34,5	13,5	1,5	2,3	7
PSS-L5-PCG-7	7	10		5	29	35	13,5	1,5	2,3	7

주의. 표안의 기호F<sup>1</sup>은0스트로크 시F<sup>2</sup>은 풀 스트로크시의 스프링하중(N)을 나타냅니다. 구조상 워크를 흡착하면 스트로크분 인상합니다.

# 버퍼식 금구 부착 패드 / NAPCTS · YS

## 형식번호

NAPC T S - 5-3 - N - T

①진공 연결구 방향

T	세로
Y	가로

②패드경 · 스트로크 mm

5-3	Ø5-3	30-6	Ø30-6
5-6	Ø5-6	30-15	Ø30-15
7-3	Ø7-3	30-30	Ø30-30
7-6	Ø7-6	40-6	Ø40-6
10-3	Ø10-3	40-15	Ø40-15
10-10	Ø10-10	40-30	Ø40-30
10-15	Ø10-15	60-6	Ø60-6
15-3	Ø15-3	60-15	Ø60-15
15-10	Ø15-10	60-30	Ø60-30
15-15	Ø15-15	90-10	Ø90-10
18-3	Ø18-3	90-30	Ø90-30
18-10	Ø18-10	90-50	Ø90-50
18-15	Ø18-15		
20-3	Ø20-3		
20-10	Ø20-10		
20-15	Ø20-15		

③패드 고무 재질

N	NBR(니트릴 고무)
S	실리콘 고무

주)상기 이외의 재질도 제작가능합니다. 상담바랍니다.

④피팅

무기호	없음
T	바브 피팅
O	원터치 피팅

주)패드경 Ø5/7에는 드라이베어링을 사용하지 않고 있습니다.

## 금구 사양

패드경		Ø5/7		Ø10~60		Ø90		
		세로	가로	세로	가로	세로	가로	
진공 연결구 방향								
배관 피팅	피팅 없음	M3	M3	M5	M5	Rc1/8	Rc1/8	
	바브 피팅	Ø4×2.5	○(M3)	○(M3)	×	×	×	×
		Ø6×4	×	×	○(M5)	○(M5)	×	×
	원터치 피팅	Ø4×2.5	○(M3)	○(M3)	×	×	×	×
Ø6×4		×	×	○(M5)	○(M5)	×	×	
금구 취부 방법		수나사	수나사	수나사	수나사	수나사	수나사	

## 패드 표준 사양

기호	재질	경도 (Hs)	사용 온도 범위	색	체적저항율
N	NBR(니트릴 고무)	A55/S	-26~120℃	흑색	-
S	실리콘 고무	A55/S	-60~250℃	백색	-

## 금구 대응 일람

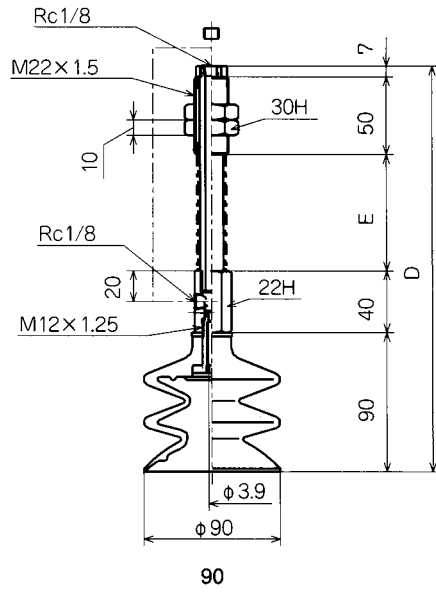
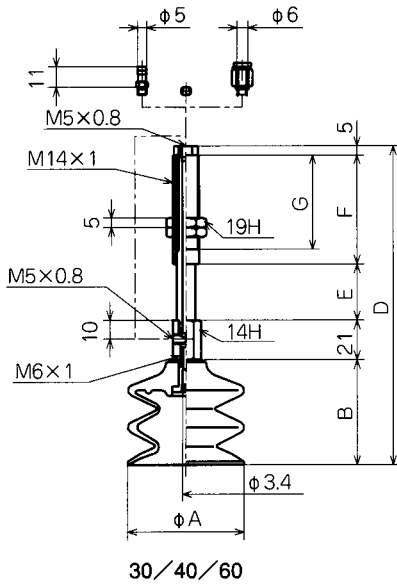
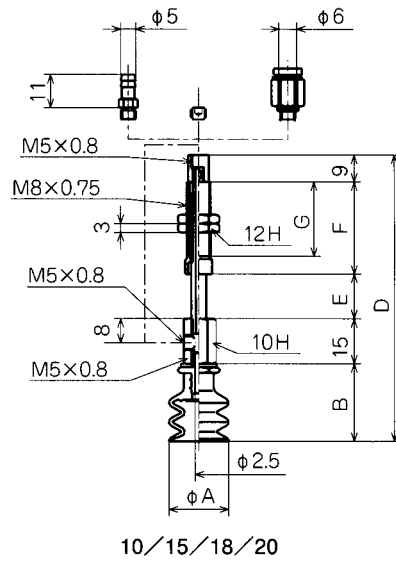
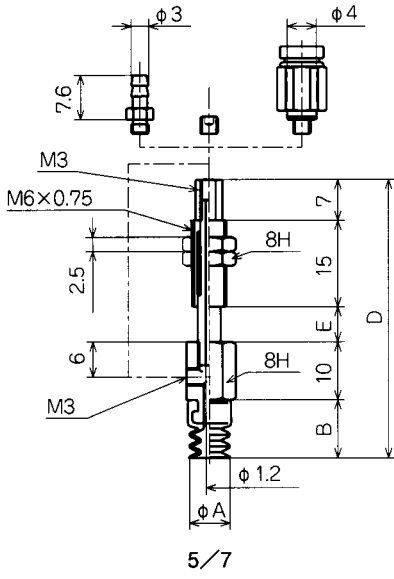
	형식번호	원형 패드									
		5	7	10	15	18	20	30	40	60	90
금구 세트	NAPFYS-5A-3-K	○	○								
	NAPFYS-5A-6-K	○	○								
	NAPCTS-10-3-K			○	○	○	○				
	NAPCTS-10-10-K			○	○	○	○				
	NAPCTS-10-15-K			○	○	○	○				
	NAPFYS-20B-6-K							○	○	○	
	NAPFYS-20B-15-K							○	○	○	
	NAPFYS-20B-30-K							○	○	○	
	NAPFYS-60-10-K										○
	NAPFYS-60-30-K										○
	NAPFYS-60-50-K										○
	NAPFYS-5A-3-K	○	○								
	NAPFYS-5A-6-K	○	○								
	NAPCYS-10-3-K			○	○	○	○				
	NAPCYS-10-10-K			○	○	○	○				
	NAPCYS-10-15-K			○	○	○	○				
	NAPFYS-20B-6-K							○	○	○	
	NAPFYS-20B-15-K							○	○	○	
NAPFYS-20B-30-K							○	○	○		
NAPFYS-60-10-K										○	
NAPFYS-60-30-K										○	
NAPFYS-60-50-K										○	
연결 나사	TN-PC-10-M5			○	○	○	○				
	TN-PC-30-M6							○	○	○	
	TN-PC-90-M12									○	

주)패드경 Ø5/7은 금구 세트에 패드를 직접 취부하여 주십시오.  
2)패드경 Ø10이상은 금구 세트와 패드 부착용의 연결나사가 필요합니다.

진공패드

외형치수도

(mm)





NAPCT/YS	A	B	D	E	F	G	F1	F2	질량 (g)
NAPCT/YS-5-3	5	9.5	44.5	3			0.49	0.59	7
NAPCT/YS-5-6	5	9.5	47.5	6			0.49	0.69	7
NAPCT/YS-7-3	7	10	45	3			0.49	0.59	7
NAPCT/YS-7-6	7	10	48	6			0.49	0.69	7
NAPCT/YS-10-3	10	18	68	3	23	17	0.61	0.77	22
NAPCT/YS-10-10	10	18	75	10	23	17	0.61	1.17	22.5
NAPCT/YS-10-15	10	18	87.5	15	30.5	24.5	0.64	1.17	25
NAPCT/YS-15-3	15	26	76	3	23	17	0.61	0.77	23
NAPCT/YS-15-10	15	26	83	10	23	17	0.61	1.17	23.5
NAPCT/YS-15-15	15	26	95.5	15	30.5	24.5	0.64	1.17	26
NAPCT/YS-18-3	18	26	76	3	23	17	0.61	0.77	23
NAPCT/YS-18-10	18	26	83	10	23	17	0.61	1.17	23.5
NAPCT/YS-18-15	18	26	95.5	15	30.5	24.5	0.64	1.17	26
NAPCT/YS-20-3	20	26	76	3	23	17	0.61	0.77	23.5
NAPCT/YS-20-10	20	26	83	10	23	17	0.61	1.17	24
NAPCT/YS-20-15	20	26	95.5	15	30.5	24.5	0.64	1.17	26.5
NAPCT/YS-30-6	30	38.5	106.5	6	36	28	2.45	3.43	80
NAPCT/YS-30-15	30	38.5	115.5	15	36	28	2.45	4.9	85
NAPCT/YS-30-30	30	38.5	152.5	30	58	50	2.9	5.88	110
NAPCT/YS-40-6	40	47	115	6	36	28	2.45	3.43	91
NAPCT/YS-40-15	40	47	124	15	36	28	2.45	4.9	96
NAPCT/YS-40-30	40	47	161	30	58	50	2.9	5.88	121
NAPCT/YS-60-6	60	56	124	6	36	28	2.45	3.43	126
NAPCT/YS-60-15	60	56	133	15	36	28	2.45	4.9	131
NAPCT/YS-60-30	60	56	170	30	58	50	2.9	5.88	156
NAPCT/YS-90-10	90		207	20			8.82	11.8	472
NAPCT/YS-90-30	90		237	50			6.76	15.6	506
NAPCT/YS-90-50	90		262	75			8.33	19.6	533

주의. 표 안의 기호 F<sup>1</sup>은 0스트로크 시, F<sup>2</sup>은 풀 스트로크 시의 스프링 하중(N)을 나타냅니다.

피팅 질량 (g)

	튜브 외경 Ø4	튜브 외경 Ø6
T	0.5	1.5
O	3.0	4.0

# 버퍼식 회전방지 금구부착 패드 / NAPCTH · YH

## 형식번호

NAPC <sup>①</sup>T H - <sup>②</sup>5-3 - <sup>③</sup>N - <sup>④</sup>T

①진공 연결구 방향

T	세로
Y	가로

②패드 · 스트로크 mm

5-3	∅5-3	20-3	∅20-3
5-10	∅5-10	20-10	∅20-10
5-15	∅5-15	20-15	∅20-15
7-3	∅7-3	30-6	∅30-6
7-10	∅7-10	30-15	∅30-15
7-15	∅7-15	30-30	∅30-30
10-3	∅10-3	40-6	∅40-6
10-10	∅10-10	40-15	∅40-15
10-15	∅10-15	40-30	∅40-30
15-3	∅15-3	60-6	∅60-6
15-10	∅15-10	60-15	∅60-15
15-15	∅15-15	60-30	∅60-30
18-3	∅18-3		
18-10	∅18-10		
18-15	∅18-15		

③패드 고무 재질

N	NBR( 니트릴 고무 )
S	실리콘 고무

주)상기이외의 재질도 제작가능합니다. 상담바랍니다.

④피팅

무기호	없음
T	바브 피팅
O	원터치 피팅

## 금구사양

패드경		∅5 ~ 60		
진공 연결구 방향		세로	가로	
배관 피팅	피팅 없음	M5	M5	
	바브 피팅	∅4×2.5	X	X
		∅6×4	○ (M5)	○ (M5)
	원터치 피팅	∅4×2.5	X	X
∅6×4		○ (M5)	○ (M5)	

## 패드 표준 사양

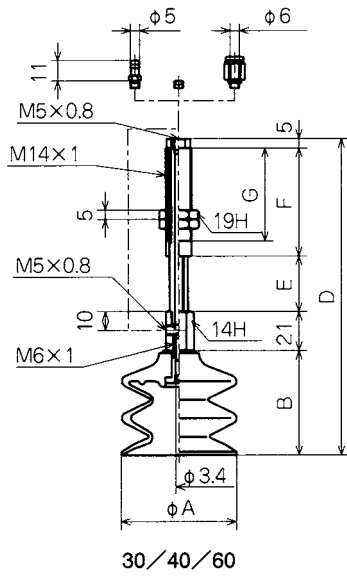
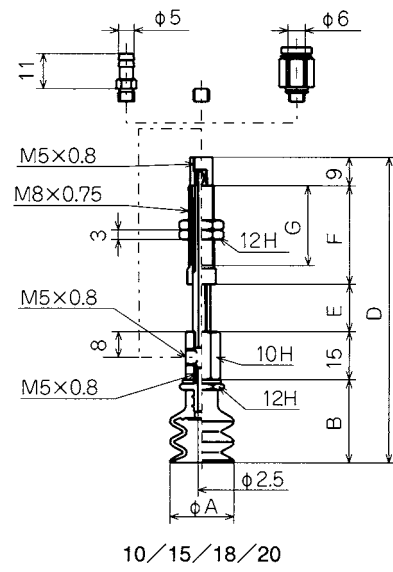
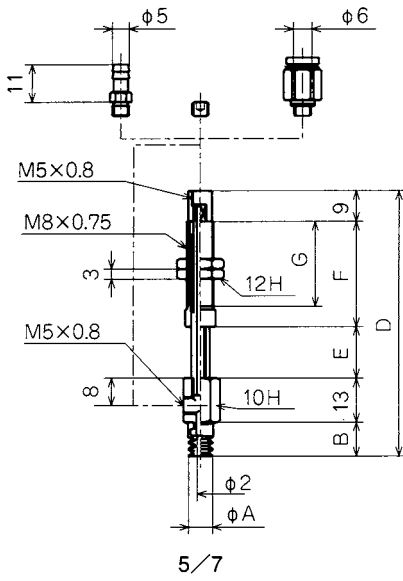
기호	재질	경도 (Hs)	사용온도범위	색	체적저항률
N	NBR( 니트릴 고무 )	A55/S	-26 ~ 120℃	흑색	-
S	실리콘 고무	A55/S	-60 ~ 250℃	백색	-

## 금구 대응 일람

	형식번호	원형 패드									
		5	7	10	15	18	20	30	40	60	
금구 세트	세로 연결	NAPCTH-5-3-K	○	○							
		NAPCTH-5-10-K	○	○							
		NAPCTH-5-15-K	○	○							
		NAPCTH-10-3-K			○	○	○	○			
		NAPCTH-10-10-K			○	○	○	○			
		NAPCTH-10-15-K			○	○	○	○			
		NAPFTH-20B-6-K							○	○	○
		NAPFTH-20B-15-K							○	○	○
	NAPFTH-20B-30-K							○	○	○	
	가로 연결	NAPCYH-5-3-K	○	○							
		NAPCYH-5-10-K	○	○							
		NAPCYH-5-15-K	○	○							
		NAPCYH-10-3-K			○	○	○	○			
		NAPCYH-10-10-K			○	○	○	○			
		NAPCYH-10-15-K			○	○	○	○			
		NAPFYH-20B-6-K							○	○	○
NAPFYH-20B-15-K								○	○	○	
NAPFYH-20B-30-K							○	○	○		

외형치수도

(mm)



NAPCT / YH	A	B	D	E	F	G	F1	F2	질량 (g)
NAPCT / YH-5-3	5	9.5	57.5	3	23	17	0.27	0.43	21
NAPCT / YH-5-10	5	9.5	64.5	10	23	17	0.27	0.82	21.5
NAPCT / YH-5-15	5	9.5	77	15	30.5	24.5	0.29	0.83	24.5
NAPCT / YH-7-3	7	10	58	3	23	17	0.27	0.43	21
NAPCT / YH-7-10	7	10	65	10	23	17	0.27	0.82	21.5
NAPCT / YH-7-15	7	10	77.5	15	30.5	24.5	0.29	0.83	24.5
NAPCT / YH-10-3	10	18	68	3	23	17	0.61	0.77	22.5
NAPCT / YH-10-10	10	18	75	10	23	17	0.61	1.17	23
NAPCT / YH-10-15	10	18	87.5	15	30.5	24.5	0.64	1.17	26
NAPCT / YH-15-3	15	26	76	3	23	17	0.61	0.77	23.5
NAPCT / YH-15-10	15	26	83	10	23	17	0.61	1.17	24
NAPCT / YH-15-15	15	26	95.5	15	30.5	24.5	0.64	1.17	27
NAPCT / YH-18-3	18	26	76	3	23	17	0.61	0.77	23.5
NAPCT / YH-18-10	18	26	83	10	23	17	0.61	1.17	24
NAPCT / YH-18-15	18	26	95.5	15	30.5	24.5	0.64	1.17	27
NAPCT / YH-20-3	20	26	76	3	23	17	0.61	0.77	24
NAPCT / YH-20-10	20	26	83	10	23	17	0.61	1.17	24.5
NAPCT / YH-20-15	20	26	95.5	15	30.5	24.5	0.64	1.17	27.5
NAPCT / YH-30-6	30	38.5	106.5	6	36	28	2.45	3.43	78
NAPCT / YH-30-15	30	38.5	115.5	15	36	28	2.45	4.9	83
NAPCT / YH-30-30	30	38.5	152.5	30	58	50	2.9	5.88	107
NAPCT / YH-40-6	40	47	115	6	36	28	2.45	3.43	89
NAPCT / YH-40-15	40	47	124	15	36	28	2.45	4.9	94
NAPCT / YH-40-30	40	47	161	30	58	50	2.9	5.88	118
NAPCT / YH-60-6	60	56	124	6	36	28	2.45	3.43	124
NAPCT / YH-60-15	60	56	133	15	36	28	2.45	4.9	129
NAPCT / YH-60-30	60	56	170	30	58	50	2.9	5.88	153

주의. 표 안의 기호 F1은 0스트로크 시, F2은 풀 스트로크 시의 스프링 하중(N)을 나타냅니다.

피팅 질량 (g)

	튜브 외경 Ø4	튜브 외경 Ø6
T	0.5	1.5
O	3.0	4.0

# 3단 짜바라형 패드 / PCG

## 형식번호

PCG - <sup>①</sup>5 - <sup>②</sup>N

①패드경 mm

5	ø5	20	ø20
7	ø7	30	ø30
10	ø10	40	ø40
15	ø15	60	ø60
18	ø18	90	ø90

②패드 고무 재질

N	NBR( 니트릴 고무 )
S	실리콘 고무

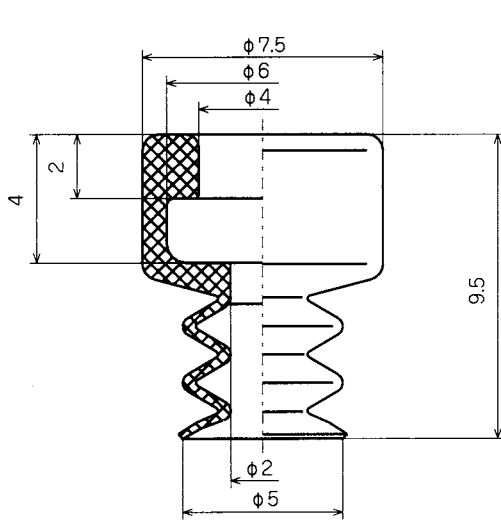
주)상기이외의 재질도 제작가능합니다.  
상당바랍니다.

## 패드 표준 사양

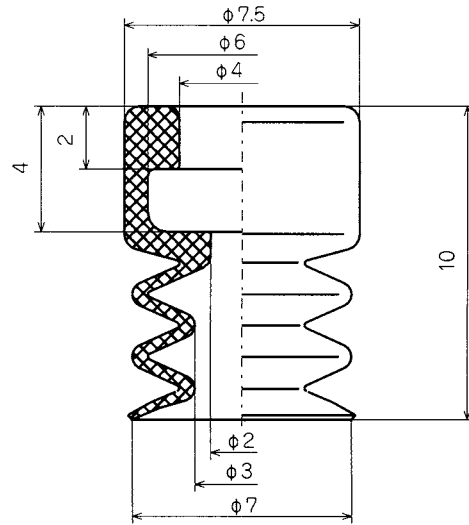
기호	재질	경도 (Hs)	사용 온도 범위	색	체적저항율
N	NBR( 니트릴 고무 )	A55/S	-26~120°C	흑색	-
S	실리콘 고무	A55/S	-60~250°C	백색	-

## 외형치수도

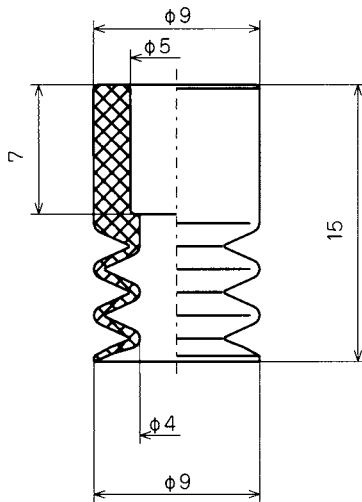
(mm)



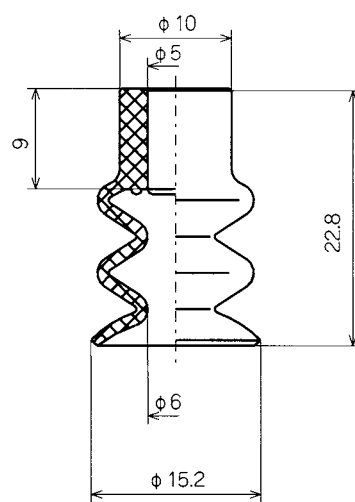
PCG-5



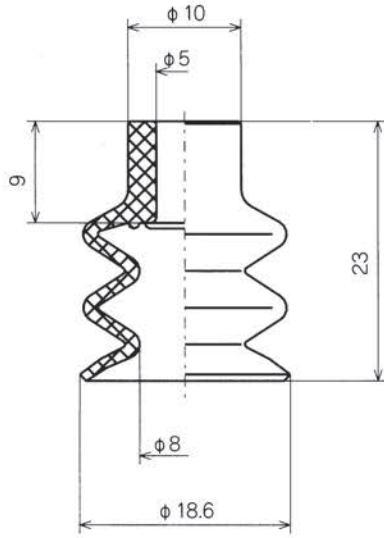
PCG-7



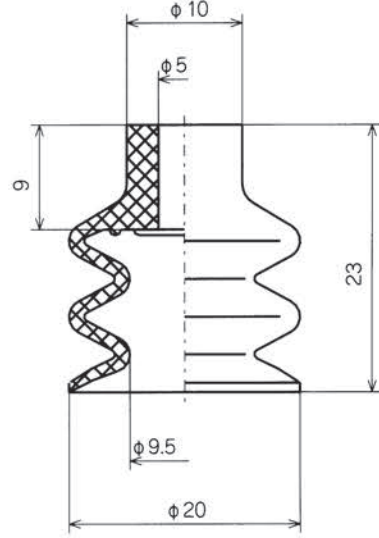
PCG-10



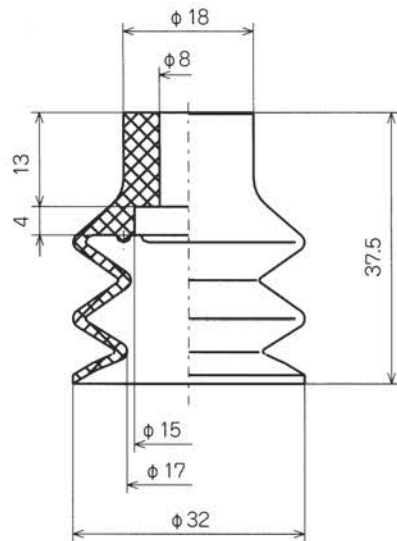
PCG-15



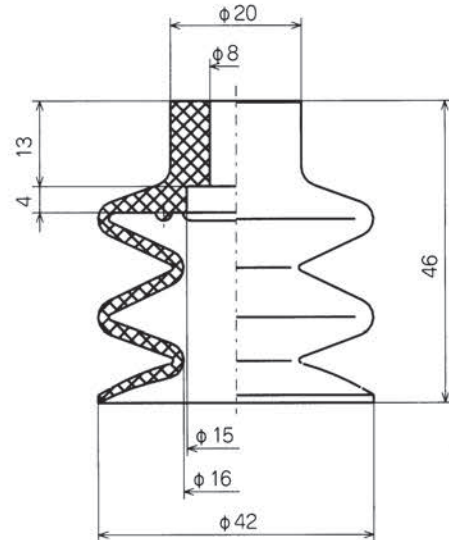
PCG-18



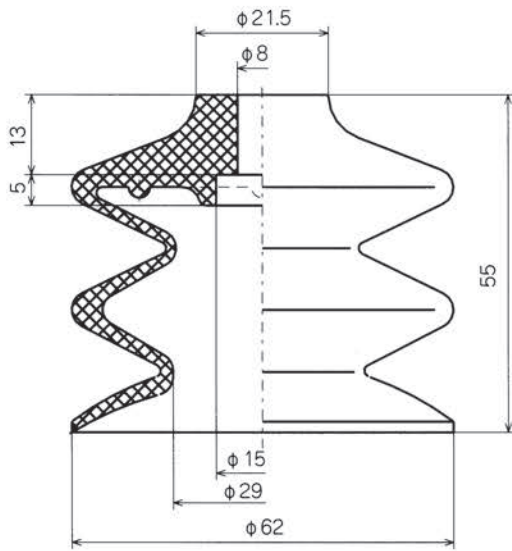
PCG-20



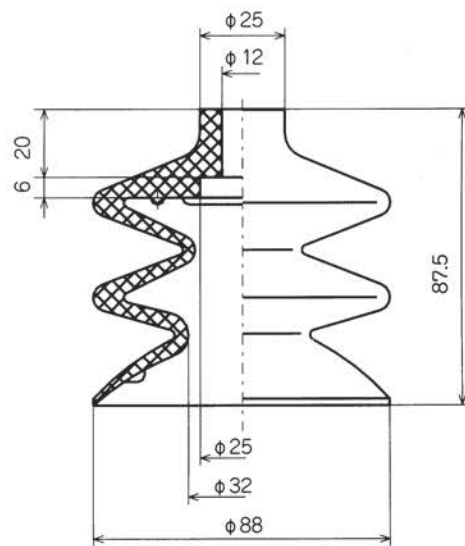
PCG-30



PCG-40



PCG-60



PCG-90