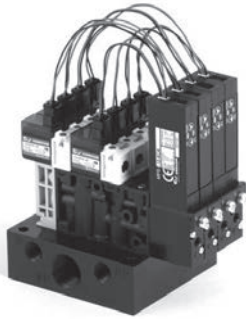


10mm폭 진공 이젝터 유니트 MC42 시리즈



- 10mm폭 · 경량
바디 10mm폭, 수지 바디 채용으로 소형, 경량화를 실현
- 디지털 압력 센서 탑재 가능
- 매니폴드 가능
5연조까지 매니폴드화가 가능
- 진공절환변 MPV42와 취부 방법이 동일
진공 펌프 시스템으로의 변경이 간단

형식번호

싱글인 경우는 무기호

MC42 ① S ② 05 ③ H ④ S ⑤ V9 ⑥ 4 ⑦ B ⑧ 3 ⑨ 1 ⑩ 2 ⑪ L

① 본체 타입	
S	싱글타입
M	매니폴드 타입

② 노출	
05	∅ 0.5
07	∅ 0.7

③ 도달진공압력	
H	-87kPa(압력형)

④ 정격압력	
S	0.5MPa
R	0.38MPa

주 ②③④ 조합표			
②	③	④	
		S	R
05	H	○	○
07	H	○	○

⑤ 압력센서						
	탐재센서	압력	표시	스위치출력	이날로그출력	입력사양
V9	MPS-9	진공	디지털	NPN1점	DC1~5V	없음
V9P	MPS-9	진공	디지털	PNP1점	DC1~5V	없음
10	MPS-10	연성압	디지털	NPN1점	DC1~5V	싱크
10P	MPS-10	연성압	디지털	PNP1점	DC1~5V	싱크
10PS	MPS-10	연성압	디지털	PNP1점	DC1~5V	소스
ZZ	센서없음	-	-	-	-	-

⑥ 전자밸브 전압	
4	DC24V

⑪ 세트방향(매니폴드인 경우만 해당)	
R	우측
L	좌측
무기호	⑧⑨ 이 같은 수인 경우

주) 흡입구(진공포트)를 앞으로 했을 때 유니트 본체가 좌 · 우가 됩니다.

⑩ 탑재유닛 본체대수(매니폴드인 경우만 해당)	
1	1대
2	2대
3	3대
4	4대
5	5대

⑨ 블록 플레이트 수(매니폴드인 경우만 해당)			
0	없음	3	3대
1	1대	4	4대
2	2대	5	5대

⑧ 연조 수(매니폴드인 경우만 해당)	
1	1연★
2	2연
3	3연
4	4연
5	5연

주) ★표시는 오더 메이트

⑦ 공급 공기 유로 상태	
A	상시개
B	상시폐
W	자기보관유지(주1)

주1) 자기유지 전자밸브를 선택한 경우 압력 센서의 에너지 절감 기능은 사용할 수 없습니다.

보수부품 형식번호

- 매니폴드 전자밸브(가스켓 · 취부나사 포함)
진공발생용 및 진공파괴용 공통
CKV010-4E

주) 상세사양은 P53을 참조하여 주십시오.

- 자기유지형 전자밸브(가스켓 · 취부나사 포함)
LV290-4E

주) 상세사양은 P53을 참조하여 주십시오.

- 압력 센서(O링, 취부나사 포함)

MPS-V9-MC4
MPS-V9P-MC4
MPS-10-MC4-S(상시폐, 싱크 입력)
MPS-10-MC4-W(자기유지, 싱크 입력)
MPS-10P-MC4-S(상시폐, 싱크 입력)
MPS-10P-MC4-S-S(상시폐, 소스 입력)
MPS-10P-MC4-W(자기유지, 싱크 입력)
MPS-10P-MC4-W-S(자기유지, 소스 입력)

주) 상세사양은 P337을 참조하여 주십시오.

- 매니폴드 블록 플레이트
MC4-MM

- 매니폴드 베이스

MC4 - M 1

매니폴드 연조 수	
1	1연★
2	2연
3	3연
4	4연
5	5연

* 취부나사, 플러그 포함
주) ★표시는 오더 메이트

- 싱글용 베이스
MC4-SB

사양

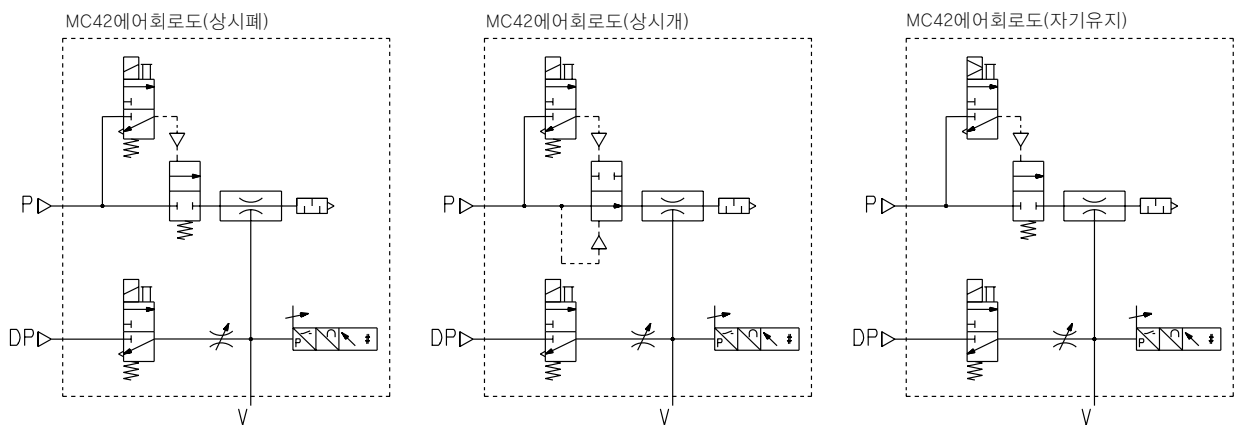
	단위	MC42 □ 05		MC42 □ 07	
		HS	HR	HS	HR
사용 유체		무급유 압축공기			
주위 온도	°C	0 ~ 60 (단, 동결이 없을 것)			
사용 압력 범위	MPa	0.2 ~ 0.55			
진공 파괴 유량	ℓ/min(ANR)	10 (at : 0.5)			
공급공기 유로 상태		상시개 · 폐 · 자기유지			
노즐	∅ mm	0.5		0.7	
정격 압력	MPa	0.5	0.38	0.5	0.38
흡입 유량	ℓ/min(ANR)	7	6	11	11
도달 진공 압력	kPa	- 85			
공기 소비 유량	ℓ/min(ANR)	10	11	21.5	22
질량	싱글 (스위치 없음)	g		57	

전자밸브 사양

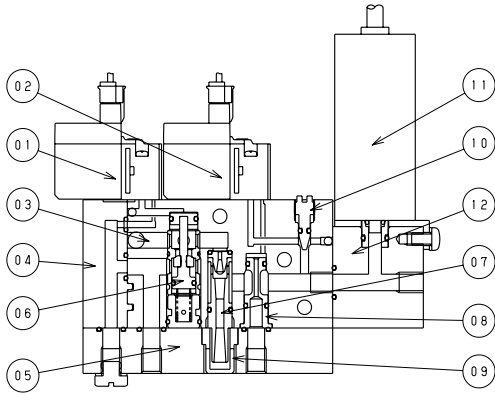
항목	단위	CKV010 - 4E	LV290 - 4E 주
공급공기 유로 상태		상시폐 · 상시개	자기유지
정격 전압	V	DC24	
허용 전압 변동	%	±10	
소비 전력	W	1	1.3 / 1.5
절연 클래스		B종 상당	
수동 조작		Non - Lock 방식	
표시 · 서지 킬러		LED · 다이오드	
배선		리드선 커넥터 (300mm)	

주) 컨범 공통 주의 사항 「자기 유지 기능 부착 전자밸브」를 확인하여 주십시오.(P22)

표시기호



구조

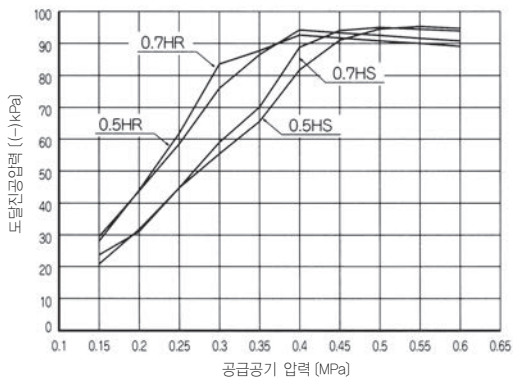


주요부품

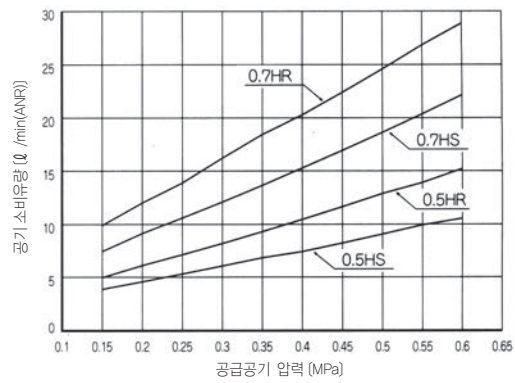
부번	부품명칭	재질
1	진공발생제어용 전자밸브	—
2	진공파괴제어용 전자밸브	—
3	MC42본체	PA
4	사이드 플레이트	PA
5	S베이스	알루미늄
6	포펫 밸브	SUS, 알루미늄, NBR, FKM
7	노즐 키트	알루미늄, NBR
8	교차마개	알루미늄, NBR
9	사이렌서	알루미늄
10	파괴유량 조절 니들	SUS, NBR
11	압력 센서	—
12	센서 베이스	알루미늄

성능곡선

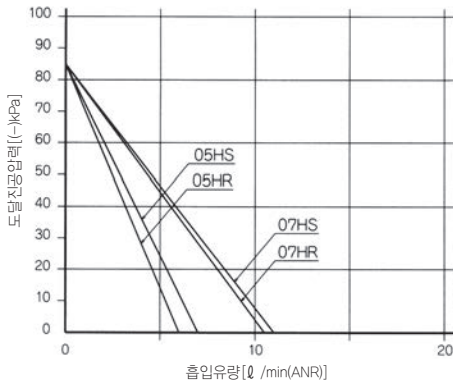
도달진공압력 특성



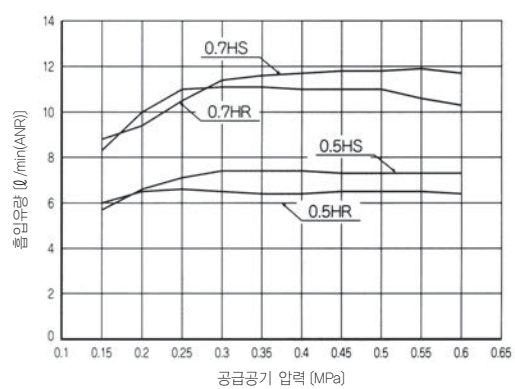
공기소비 유량특성



흡입유량 · 진공압력특성



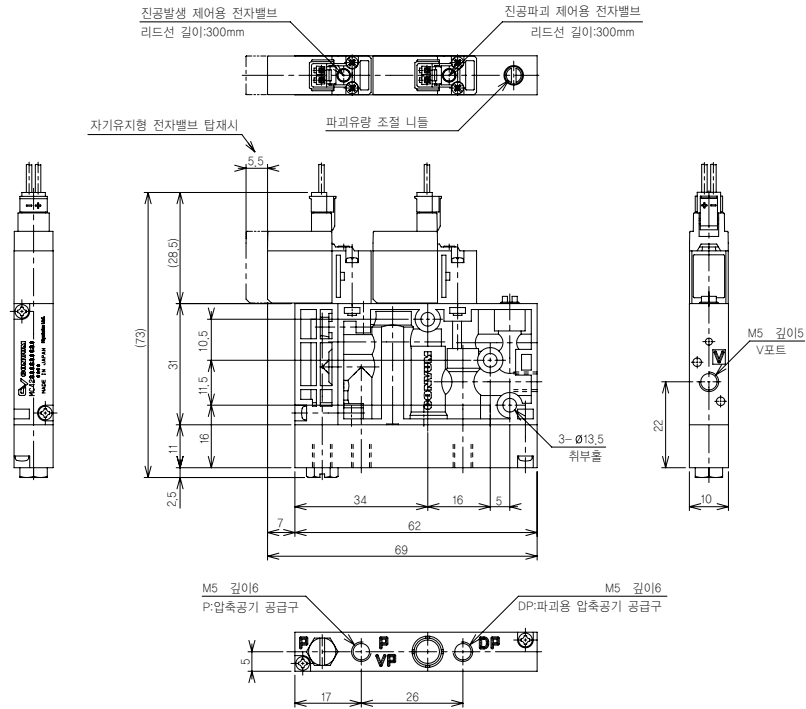
최대 흡입유량 특성



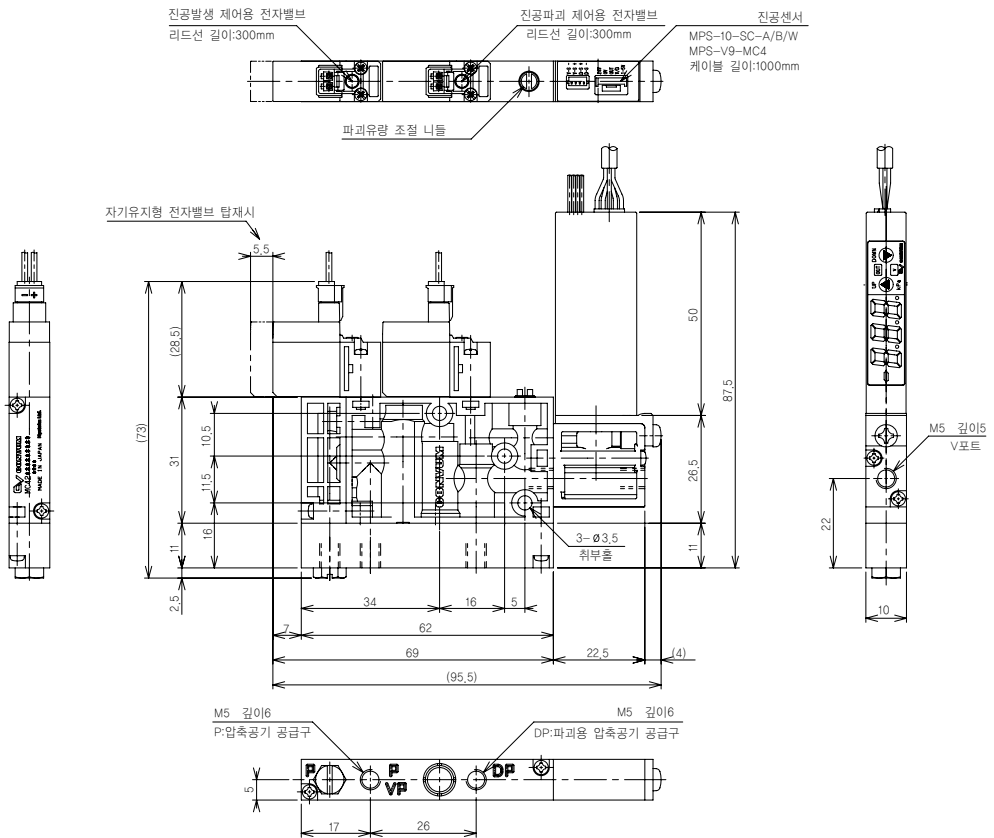
외형치수

(mm)

싱글 타입/스위치 없음



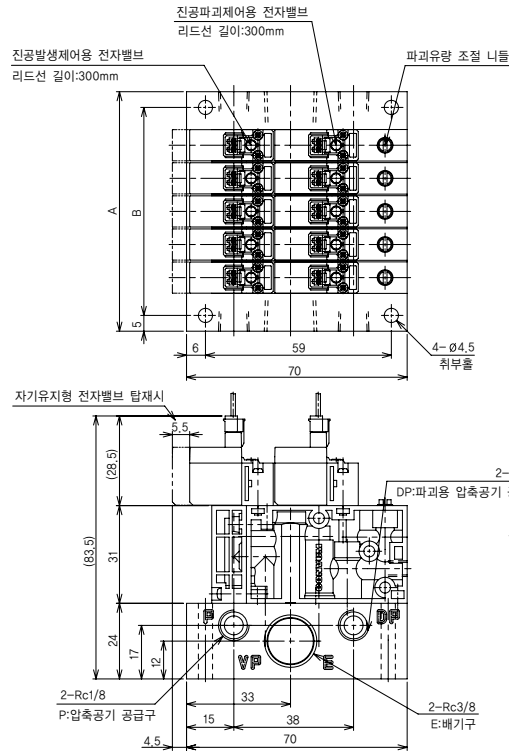
싱글 타입/스위치 부착



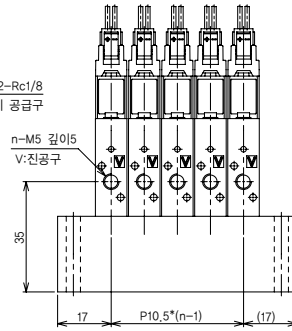
외형치수

(mm)

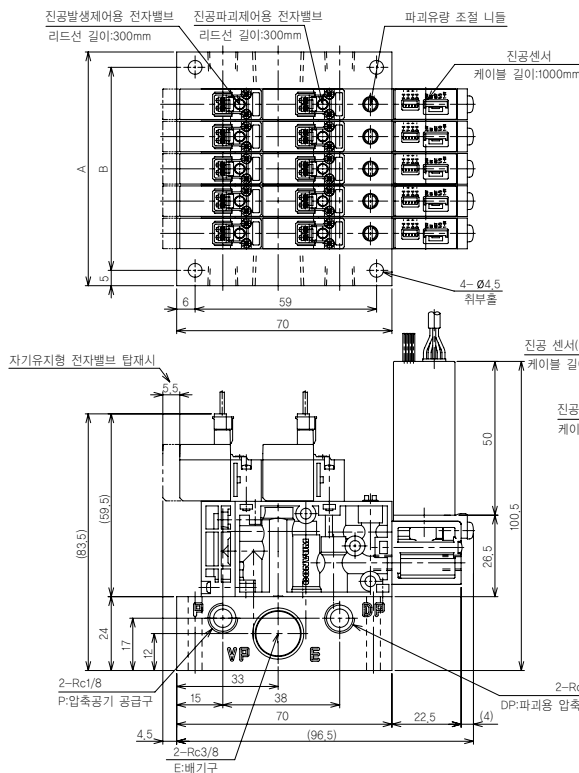
매니폴드 타입/스위치 없음



연수	1	2	3	4	5
A	34	44,5	55	65,5	76
B	24	34,5	45	55,5	66



매니폴드 타입/스위치 부착



연수	1	2	3	4	5
A	34	44,5	55	65,5	76
B	24	34,5	45	55,5	66

