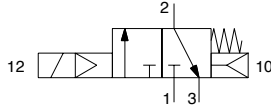


3포트파일럿형 전자밸브 및 마스터밸브 탄성체 씰/직접 배관형 CSV050, 0100 시리즈



- 노멀 클로즈 3포트밸브
- 전자밸브 및 마스터밸브를 시리즈화 기호



형식번호 전자밸브

CVS050	-	<input type="checkbox"/>	<input type="checkbox"/>	<input type="checkbox"/>	<input type="checkbox"/>
CVS0100	-	<input type="checkbox"/>	<input type="checkbox"/>	<input type="checkbox"/>	<input type="checkbox"/>
포트사이즈					
CSV050	M5				
CSV0100	Rc1/8				
전압					
1	AC100V				
2	AC220V				
4	DC24V				
배선 방법					
L	리드선 (300mm)				
PS	리드선 (300mm) 부착 커넥터, 램프서지킬러 부착				
절환기능					
NC	노멀 클로우스				

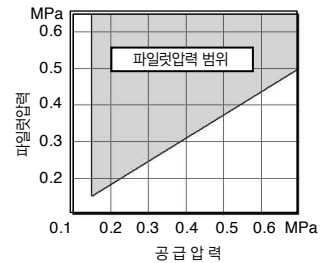
마스터밸브

CVS050	M
CVS0100	M
포트사이즈	
CSV050	M5
CSV0100	Rc1/8

사양

형식번호	단위	CSV050	CSV0100	CSV050M	CSV0100M
사용 유체		무급유 압축공기			
사용압력범위	MPa	0.15 ~ 0.7		0 ~ 0.7 주1)	
유효 단면적(Cv)	mm ²	3.6 (0.2) 6 (0.33)		3.6 (0.2)	6 (0.33)
주위온도 및 사용유체온도	°C	-5 ~ 50 주2)			
응답시간(at 0.5MPa)	ms	20 이하		-	
최대작동빈도	Hz	5		-	
정격전압	V	AC : 100, 220V (50/60Hz) : DC24		-	
허용전압변동	%	-15 ~ +10		-	
절연등급		B Class		-	
피상전력	AC	시동	4.5 (50HZ), 4.2 (60HZ)		-
		보관유지	3.0 (50HZ) 2.6 (60HZ)		-
소비전력	DC	W		1.7	
질량	g	63 87		39	70.5
서지 킬러		AC:배리스터, DC:다이오드		-	
표시 램프		LED		-	

주1) 마스터밸브의 파일럿 압력은 아래 표의 범위 내의 압력으로 공급하시기 바랍니다.

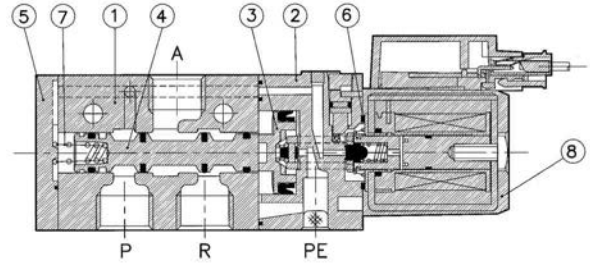
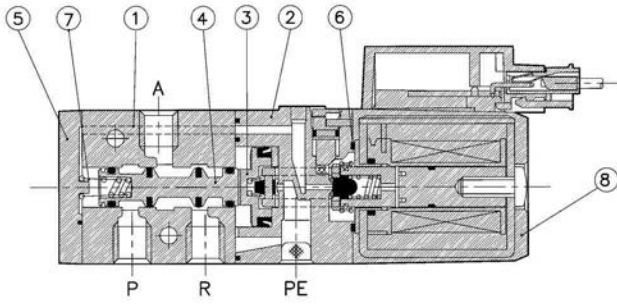


주 2) 5°C 이하에서 사용하는 경우, 드레인이 동결될 우려가 있습니다. 에어 드라이어를 통과한 공기를 사용하시기 바랍니다. 커넥터는 P469를 참조하여 주십시오.

구조도

CSV050

CSV0100



주요 부품

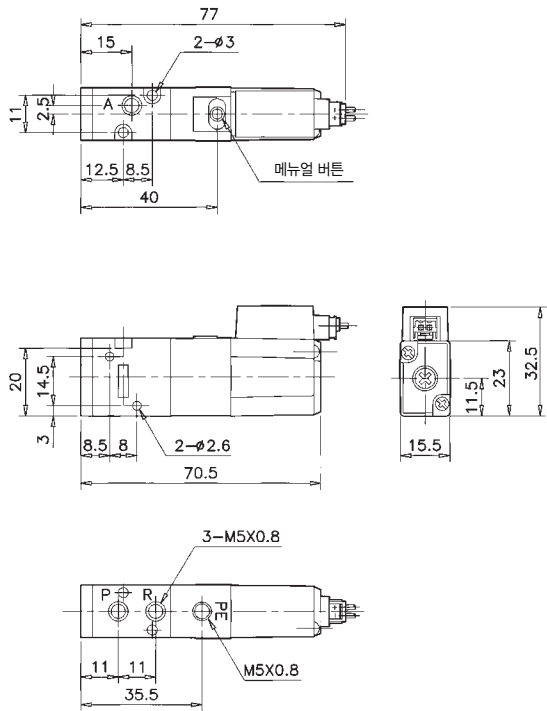
부번	부품 명칭	재질
①	본체	알루미늄 다이캐스트
②	파일럿베이스	폴리아세탈
③	피스톤	폴리아세탈
④	spool	알루미늄 · NBR
⑤	엔드커버	수지
⑥	O 링	NBR
⑦	스프링	SUS
⑧	솔레노이드	—

외형치수

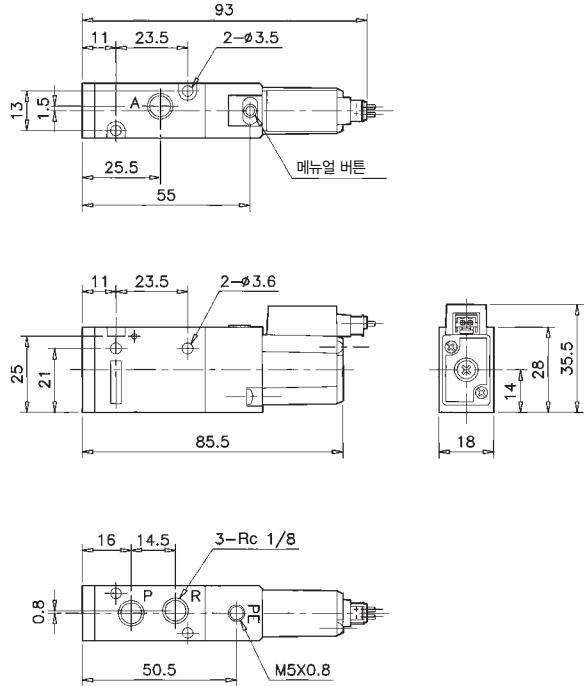
단위 : mm

전자 밸브

CSV050

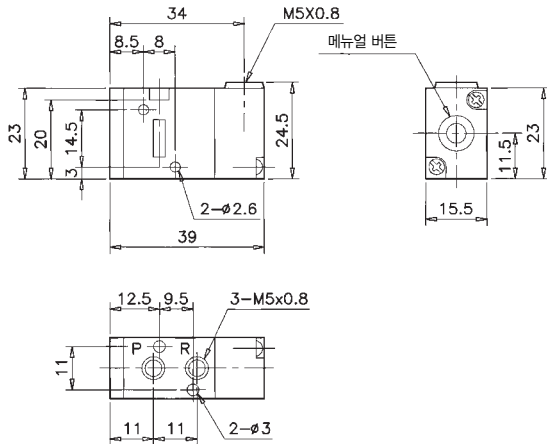


CSV0100

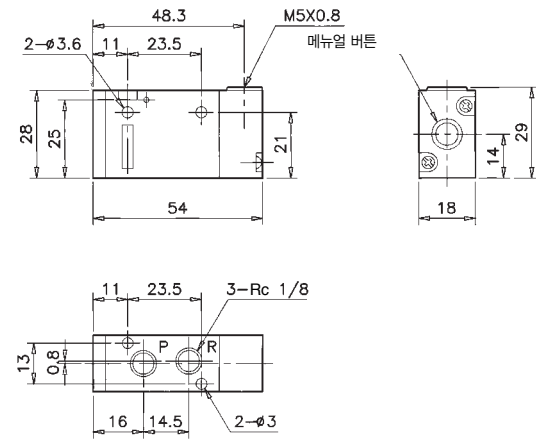


마스터 밸브

CSV050M



CSV0100M



VALVE