

대배기량 에너지 절감 컨범 MC10 컨범

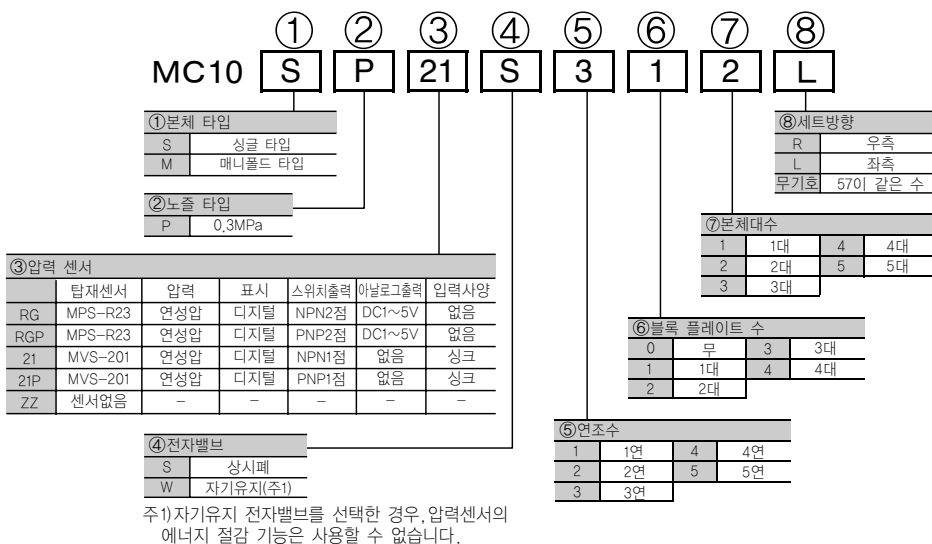


어플리케이션

- 각종 대형 워크의 흡착
- 로더 기계와 프레스간의 반송, 철판반송, 골판지

- 진공펌프에 필적하는 대유량 이젝터
낮은 공급압력으로 대량의 흡입유량 확보
0.3MPa → 260ℓ/min(ANR)
- 에너지 절감 · 배선 절약
MVS-201센서 탑재의 경우
공기소비량을 대폭으로 절감 가능(자기 진공 유지)
- 전자밸브 탑재 타입
- 간단한 인라인 취부
원터치 피팅 표준 장비

형식번호



보수부품 형식번호

- 상시폐형 전자밸브
(가스켓 · 취부나사 포함)

CKV010-4E

주) 상세사양은 P67을 참조하여 주십시오.

- 자기유지형 전자밸브
(가스켓 · 취부나사 포함)

LV290-4E

주) 상세사양은 P67을 참조하여 주십시오.

- 매니폴드 베이스

MC10 - M **1**

매니폴드 연주소	
1	1연
2	2연
3	3연
4	4연
5	5연

- 압력 센서
(O링 · 취부나사 포함)

MPS-R23-MC10
MPS-R23P-MC10
MC22-C201(상시개, 상시폐)
MC22-C201-W(자기유지)
MVS-201P-MC10(상시폐)
MVS-201P-MC10-W(자기유지)

주) 상세사양은 P337을 참조하여 주십시오.

사양

항목	단위	MC10
사용유체		무급유 압축공기
주위 온도	℃	0~55(단, 동결이 없을 것)
사용 압력 범위	MPa	0.1~0.55
공급공기 유로상태		상시폐 · 자기유지
정격압력	MPa	0.3
도달 진공 압력	kPa	-85
흡입유량	ℓ/min(ANR)	260
진공 파괴 유량	ℓ/min(ANR)	180(at : 0.3)
공기 소비량	ℓ/min(ANR)	130

전자밸브 사양

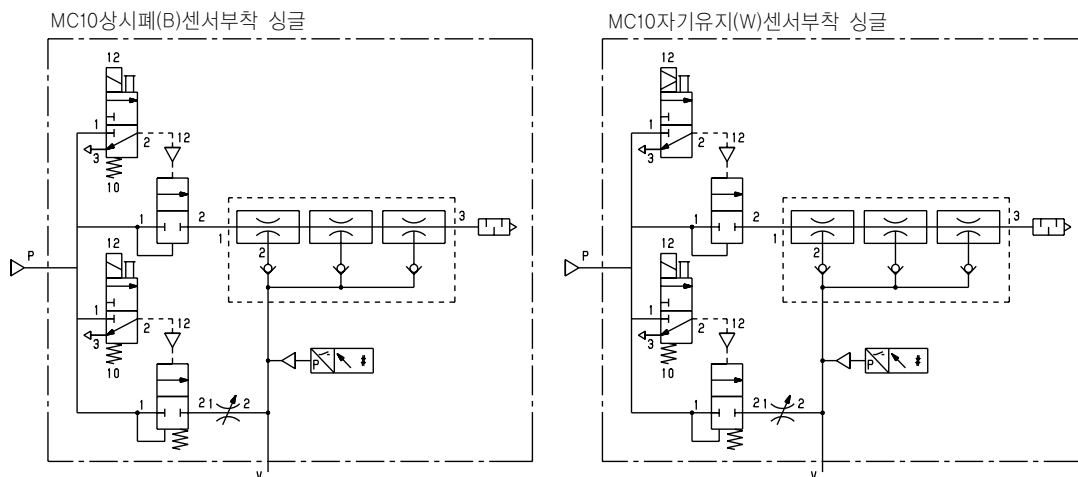
항목	단위	CKV010 - 4E	LV290 - 4E
공급공기 유로상태		상시폐	자기유지
정격전압	V	DC24	
허용 전압 변동	%	±10	
소비전력	W	1	1.3/1.5
절연 클래스		B종 상당	
수동 조작		Non - Lock 방식	
표시 · 서지킬러		LED · 다이오드	
배선		리드선 커넥터(300mm)	

주) 컨범 공통 주의 사항 「자기유지 기능 부착 전자밸브」을 확인하여 주십시오.(P22)

압력 센서 사양

항목	단위	MPS - R23	MVS - 201
사용유체		공기(진공)	
검출부 구조	kPa	실리콘 다이어프램	
주위 온도	℃	0~50	
설정압력 범위	kPa	-101~500	
스위치 출력		스위치 출력	스위치 입력력
아날로그 출력	V	전압출력 DC1-5V	-
표시방식		3 1/2 행 7 세그먼트(segment)	
사용 전압	V	DC12 ~ 24	DC10.8 ~ 30

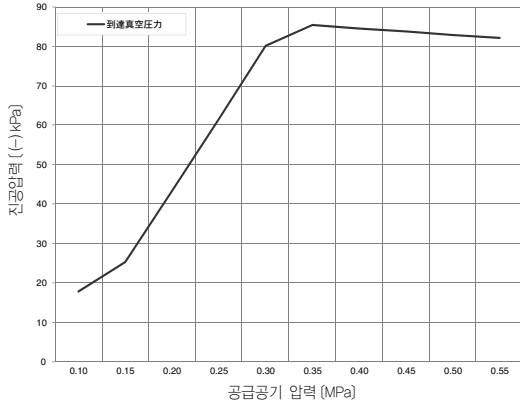
표시기호



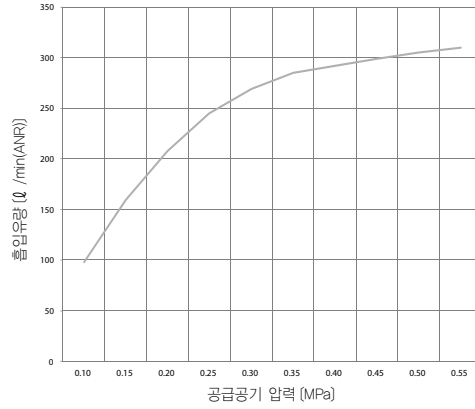
성능곡선

CONVUM

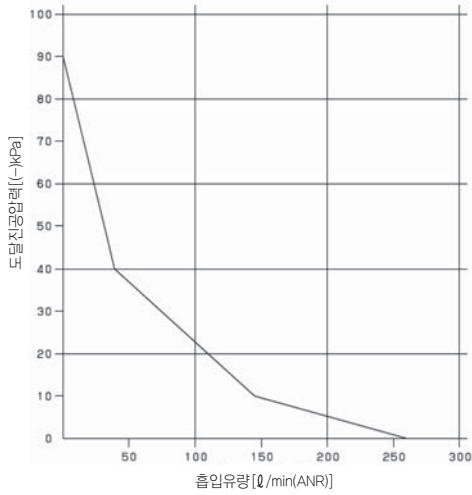
도달진공압력 특성



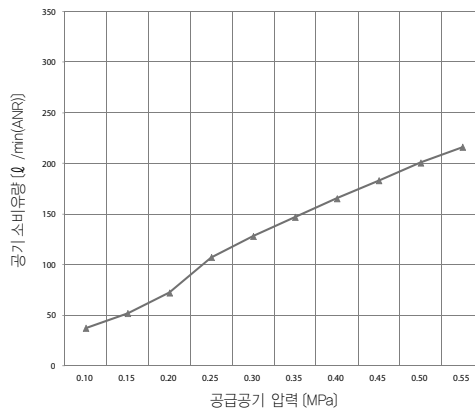
최대 흡입유량 특성



흡입유량 · 진공압력특성



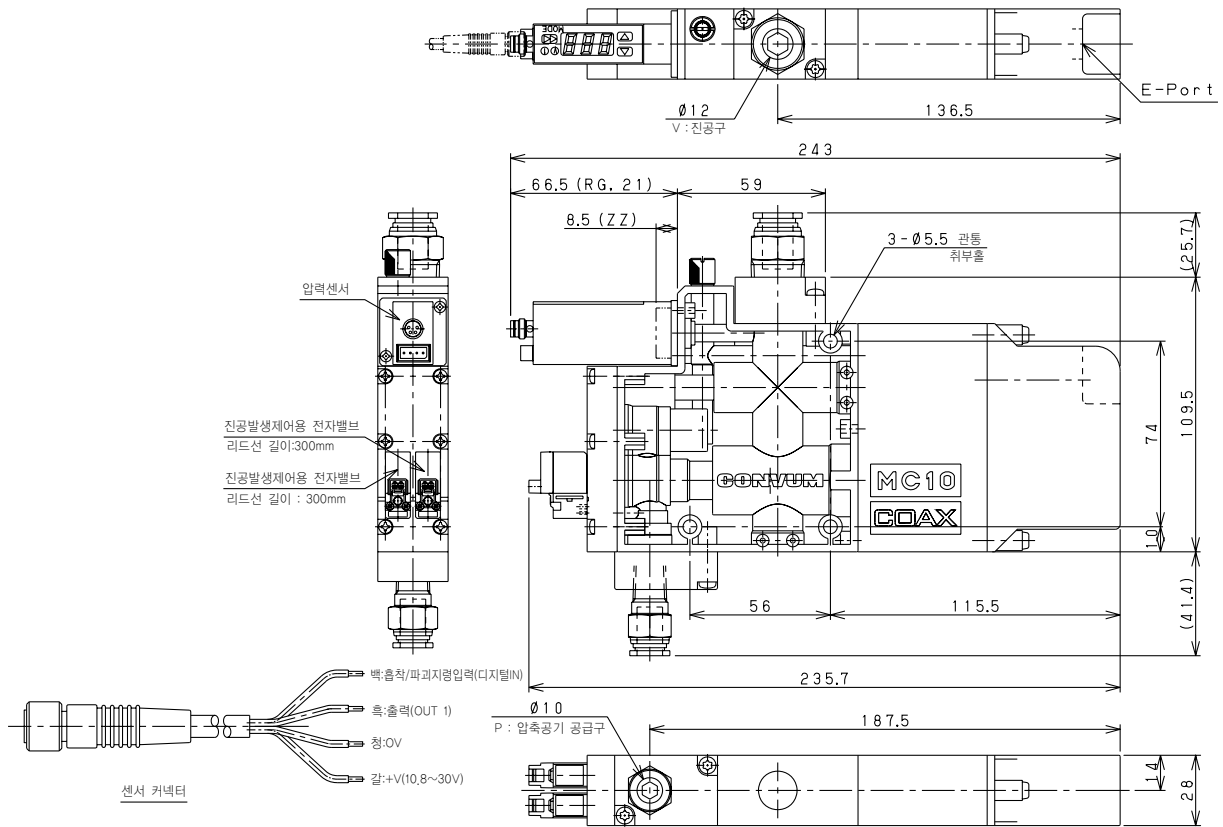
공기소비량 특성



외형수치

(mm)

싱글 타입 / 센서 부착



CONVUM

외형수치

매니폴드 타입 / 센서 부착

n(연조)	1	2	3	4	5
A	47	75,5	104	132,5	161
B	65	93,5	122	150,5	179

