

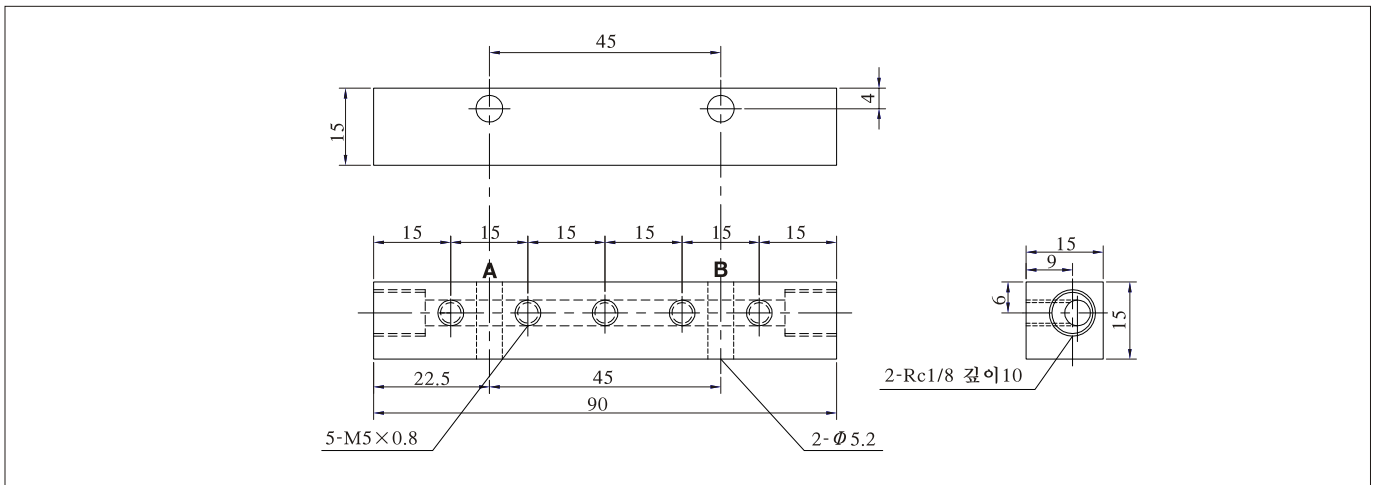
AM Series

■ AM-01-M5-05

① ② ③ ④

- ①에어 분배구(AIT MANIFOLD)
- ②공급측 접속 구경
- ③분배측 접속 구경
- ④연수

■ AM 01-M5-5 외형도

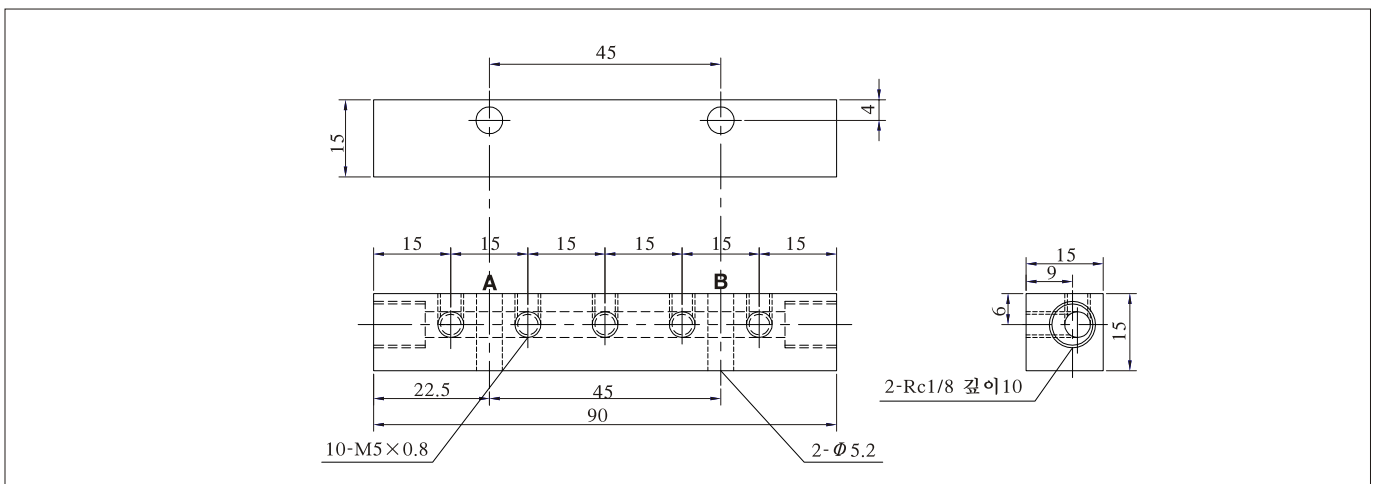


■ AM-01-M5-10

① ② ③ ④

- ①에어 분배구(AIT MANIFOLD)
- ②공급측 접속 구경
- ③분배측 접속 구경
- ④연수

■ AM 01-M5-10 외형도



AM Series

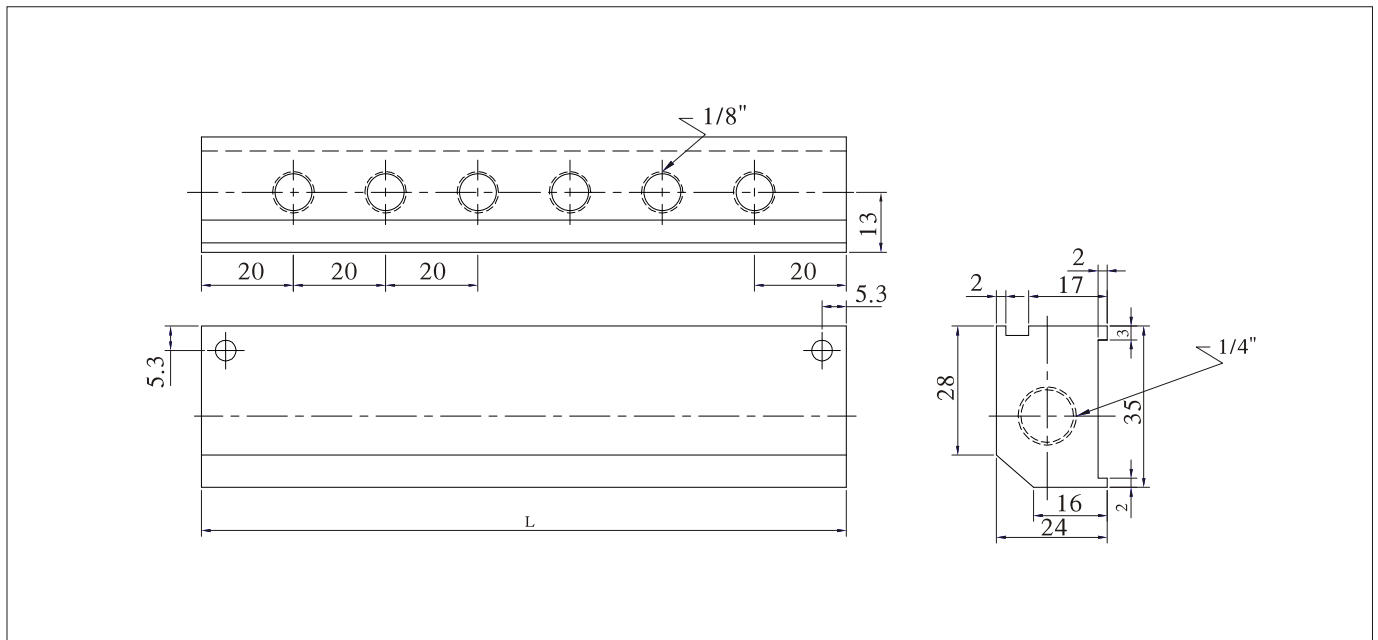
■ AM-02-01-연수

- ① ② ③ ④

- ①에어 분배구(AIT MANIFOLD)
- ②공급측 접속 구경
- ③분배측 접속 구경
- ④연수 02 ~ 10연



■ AM-02-01-6 외형도



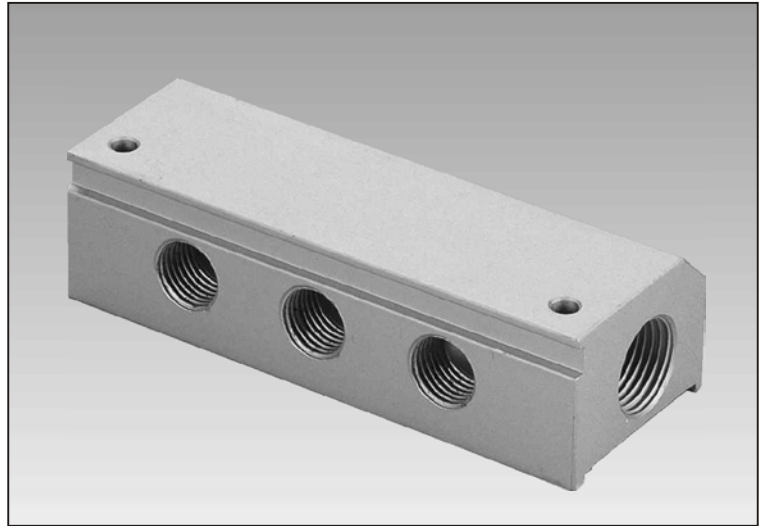
구 분	1	2	3	4	5	6	7	8	9	10
L	40	60	80	100	120	140	160	180	200	220

AM Series

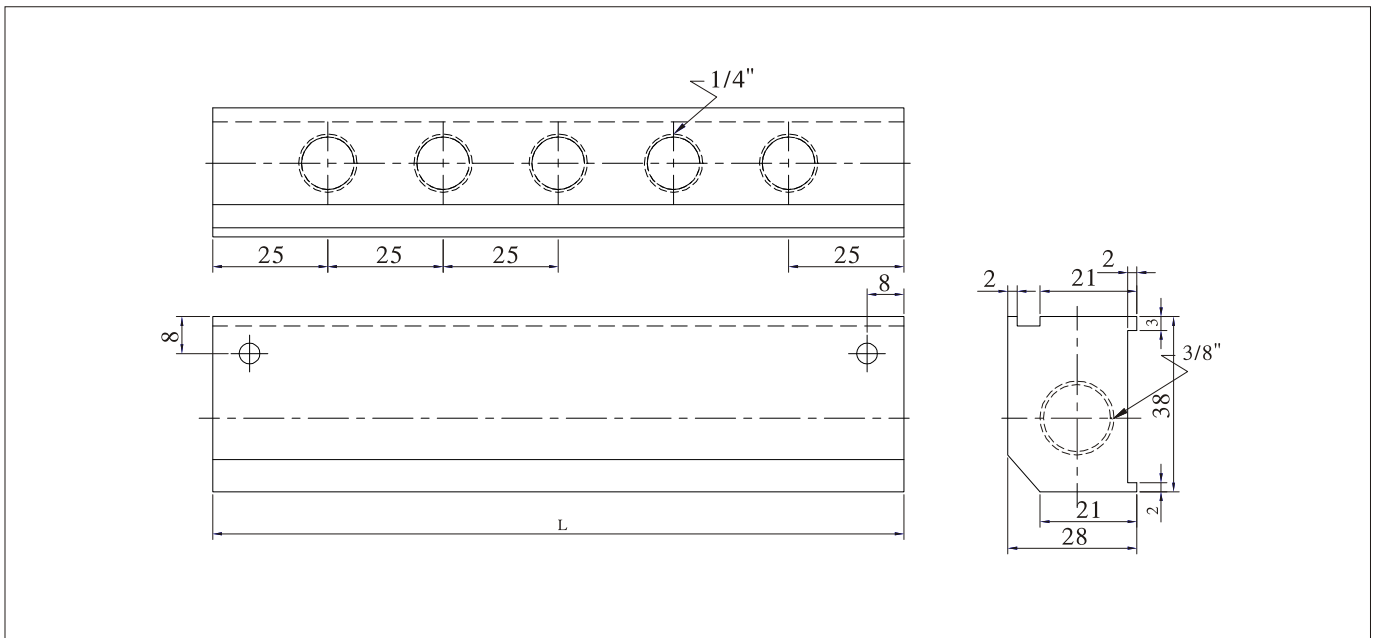
■ AM-03-02-연수

① ② ③ ④

- ①에어 분배구(AIT MANIFOLD)
- ②공급측 접속 구경
- ③분배측 접속 구경
- ④연수 02 ~ 10연



■ AM-03-02-5 외형도



구 분	1	2	3	4	5	6	7	8	9	10
L	50	75	100	125	150	175	200	225	250	275

AM Series

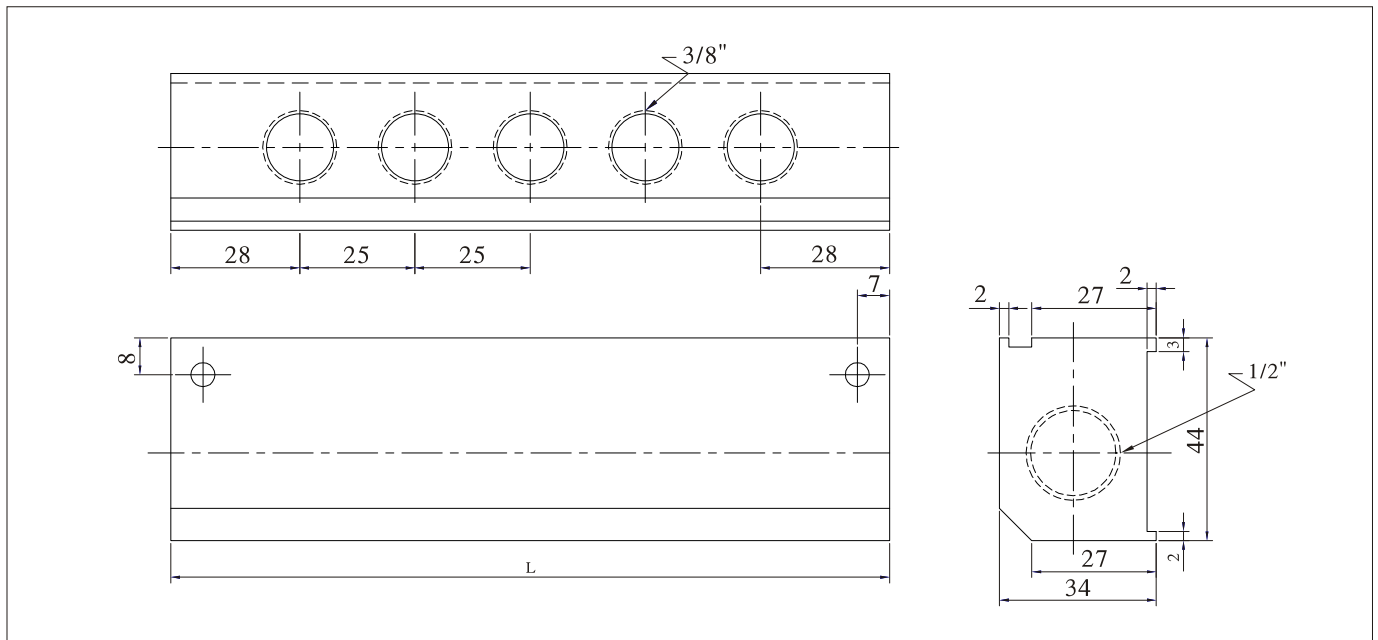
■ AM-04-03-연수

- ① ② ③ ④

- ①에어 분배구(AIT MANIFOLD)
- ②공급측 접속 구경
- ③분배측 접속 구경
- ④연수 02 ~ 10연



■ AM-04-03-5 외형도



구 분	1	2	3	4	5	6	7	8	9	10
L	56	81	106	131	156	181	206	231	256	281