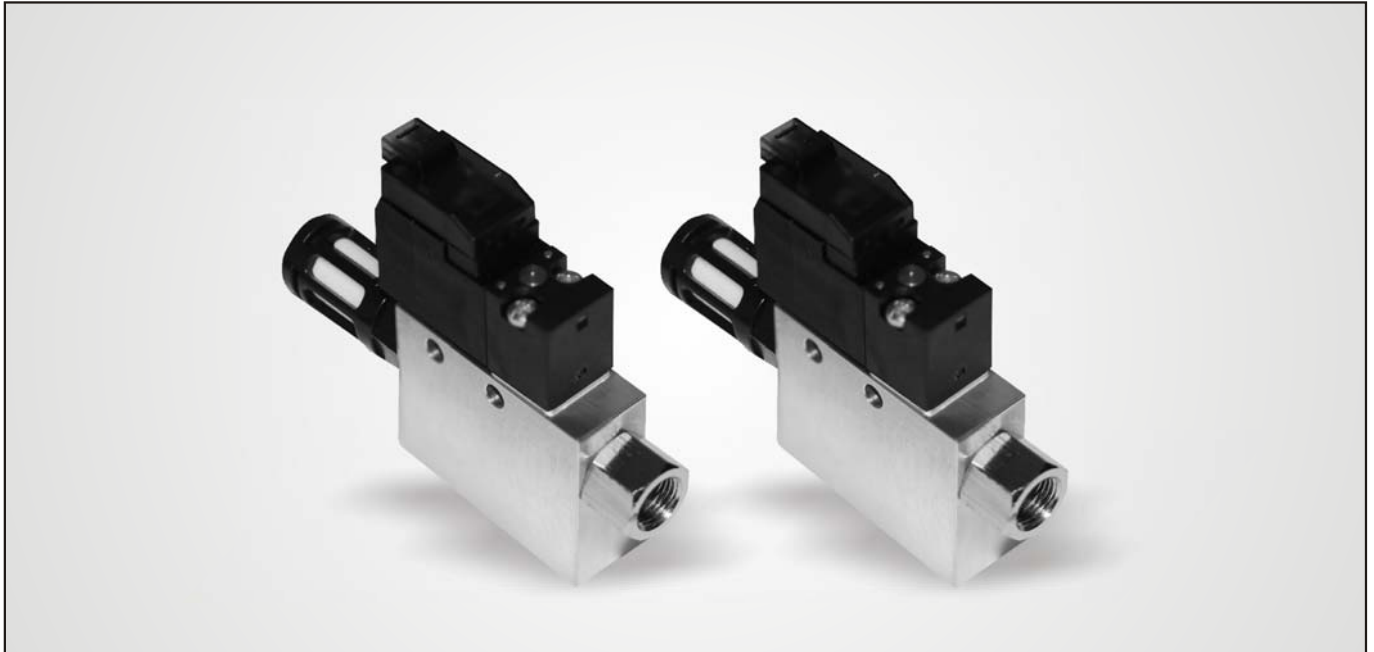


EVB Series

- ◆ 소형, 경량 / 장 수명
- ◆ 소형 진공발생기로 EJECTOR 본체에 SOLENOID V/V를 부착하여 고 효율성과 빠른 응답성을 갖추었습니다.



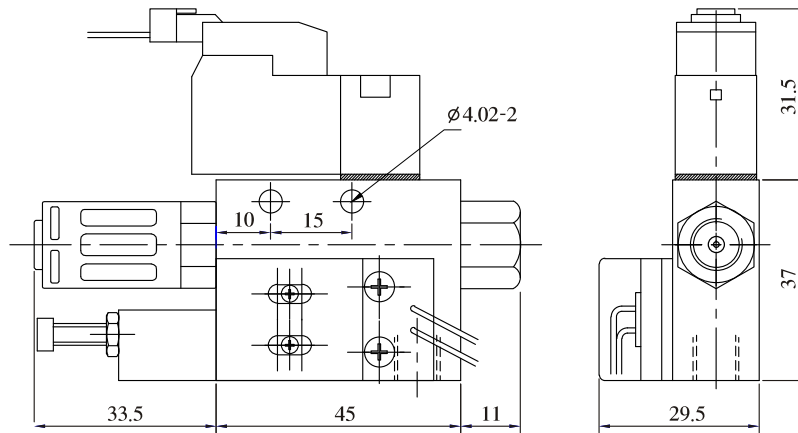
◆ EVB - ① ② ③ ④

1. Nozzle 경
07
09
2. 도달 진공도 kPa (mmHg)
H -91.8 (690)
L -57.2 (430)
3. 공기 공급압력 MPa (kgf/cm²G)
S 0.5 (5)
4. 진공 S/W
CK 설정치 조정식

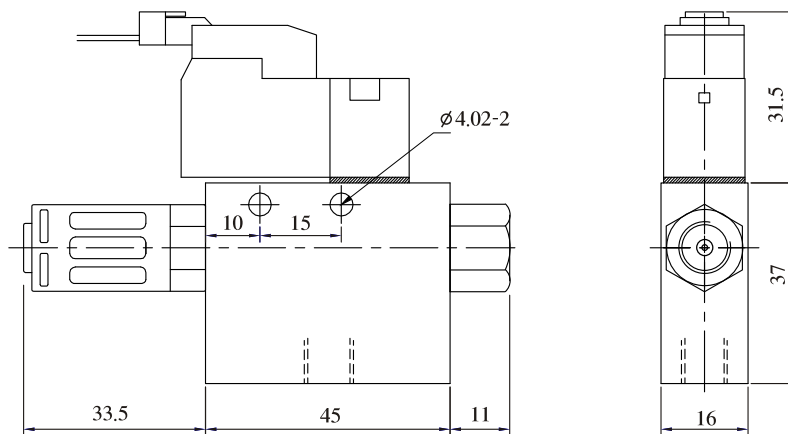
◆ 사양

사용 유체 (Supply air)	압축공기 (Compressed air)
사용 압력 (Supply air pressure)	0.5~0.6MPa
사용 온도 (Working temperature)	0 ~ 60℃
소음도 (Noise level)	65~70dB

◆ EVB 외형도



EVB-07HSCK-110A/220A/24A



EVB-07HS-110A/220A/24A

◆ 진공 성능표

	노즐경	도달 진공도	배기량	공기 소비량	공급공기압력
	Nozzie ϕ	KPa (mmHg)	Vacuum flow (N ℓ /min)	Air consumption (N ℓ /min)	MPa (kgf/cm 2 G)
EVB-07HS	0.7	-92 (-690)	13	22	0.5 (5)
EVB-07LS	0.7	-92 (-690)	20	22	0.5 (5)
EVB-09HS	0.9	-92 (-690)	23	36	0.5 (5)
EVB-09LS	0.9	-92 (-690)	30	36	0.5 (5)