

# EVX-M Series

◆ 소형 다단노즐 진공발생기 (MANIFOLD TYPE)



◆ 주문방법

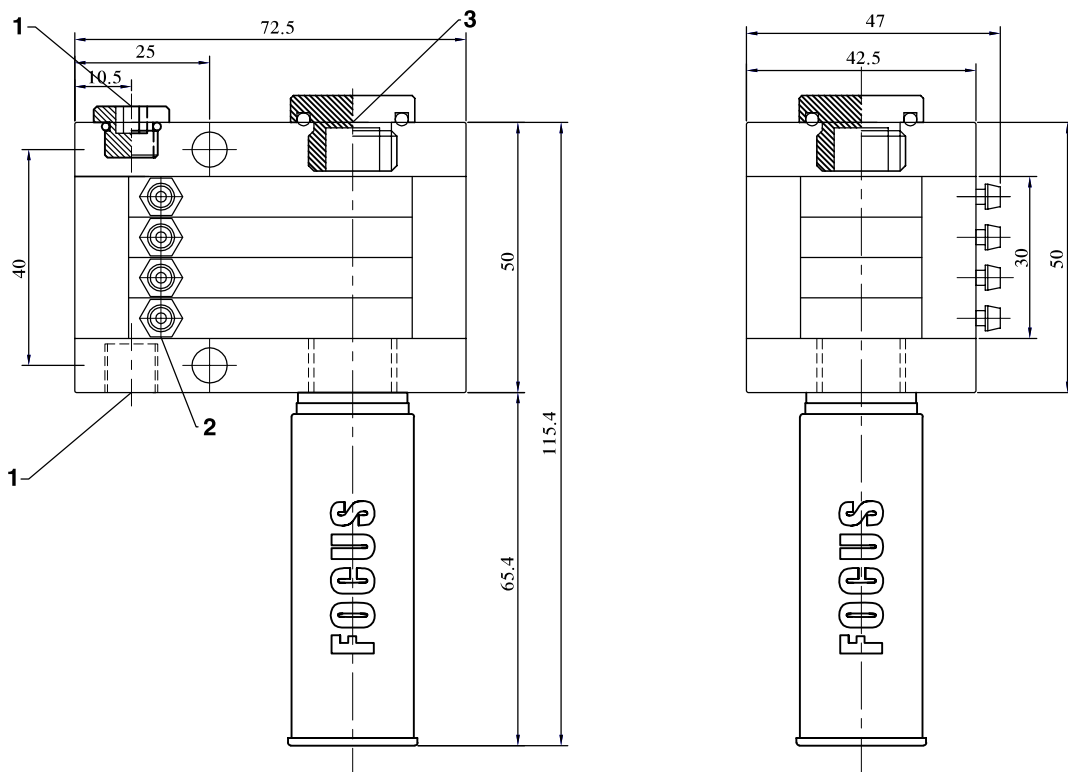
MODEL	TYPE	SEALING	ORDER NO	REMARK
EVX-M-	05 / 10-※ ※ = 연 수	NBR VITON EPDM	<ul style="list-style-type: none"> <li>• EVX-M-05-4N</li> <li>• EVX-M-10-8N</li> </ul>	기본형-NBR Standard seal

◆ 진공 성능표

	도달 진공도	배기량	공기 소비량	소음도	배 관 사 양		
	mmHg (KPa)	Vacuum flow Nℓ/min	Air consumption Nℓ/min	Noise level dB	압축공기 In put	진공흡입 Vacuum	배기구 Exhaust
EVX-M-05-02	-690 (-92)	31 X 2	43~48	55~65	>∅4		3/8" X 1
EVX-M-05-03		31 X 3	64~72		>∅4		3/8" X 1
EVX-M-05-04		31 X 4	84~96		>∅4		3/8" X 1
EVX-M-05-05		31 X 5	108~120		>∅4		3/8" X 1
EVX-M-05-06		31 X 6	130~145		>∅6		3/8" X 1
EVX-M-05-07		31 X 7	150~170		>∅6		3/8" X 1
EVX-M-05-08		31 X 8	172~195		>∅6		3/8" X 2
EVX-M-05-09		31 X 9	195~215		>∅6		3/8" X 2
EVX-M-05-10		31 X 10	216~240		>∅6		3/8" X 2
EVX-M-05-11		31 X 11	238~360		>∅8		3/8" X 2
EVX-M-05-12		31 X 12	260~290		>∅8		3/8" X 2
EVX-M-10-02		-690 (-92)	62 X 2		86~95	55~65	>∅6
EVX-M-10-03	62 X 3		130~145	>∅6			3/8" X 1
EVX-M-10-04	62 X 4		172~192	>∅6			3/8" X 1
EVX-M-10-05	62 X 5		216~240	>∅6			3/8" X 1
EVX-M-10-06	62 X 6		258~288	>∅8			3/8" X 1
EVX-M-10-07	62 X 7		302~335	>∅8			3/8" X 2
EVX-M-10-08	62 X 8		345~383	>∅8			3/8" X 2
EVX-M-10-09	62 X 9		388~430	>∅8			3/8" X 2
EVX-M-10-10	62 X 10		430~480	>∅10			3/8" X 2
EVX-M-10-11	62 X 11		475~530	>∅10			3/8" X 2
EVX-M-10-12	62 X 12		520~575	>∅10			3/8" X 2

◆ EVX-M 외형도 (BASE TYPE)

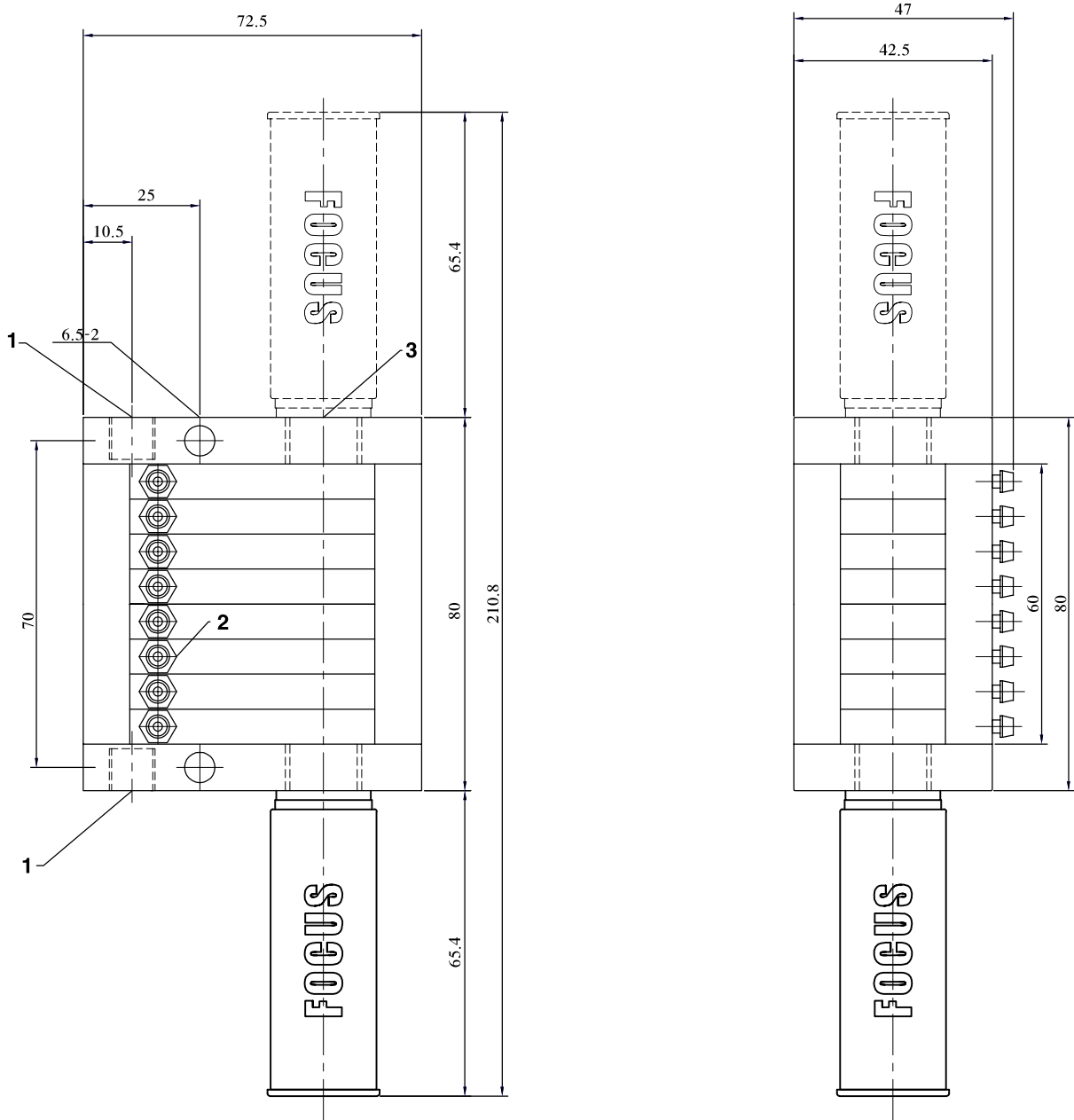
- EVX-M-05/10-04



1. Air 인입구 - 1/8"
2. 진공흡입구 -  $\Phi 4$ ,  $\Phi 6$
3. 배기구 - 3/8"

MODEL	
EVX-M 5.10×(1)	20+7.5
EVX-M 5.10×(2)	20+15.0
EVX-M 5.10×(10)	20+75.0

• EVX-M-05/10-08



- 1. Air 인입구 - 1/8"
- 2. 진공흡입구 -  $\Phi 4$ ,  $\Phi 6$
- 3. 배기구 - 3/8"

MODEL	
EVX-M 5.10×(1)	20+7.5
EVX-M 5.10×(2)	20+15.0
EVX-M 5.10×(10)	20+75.0