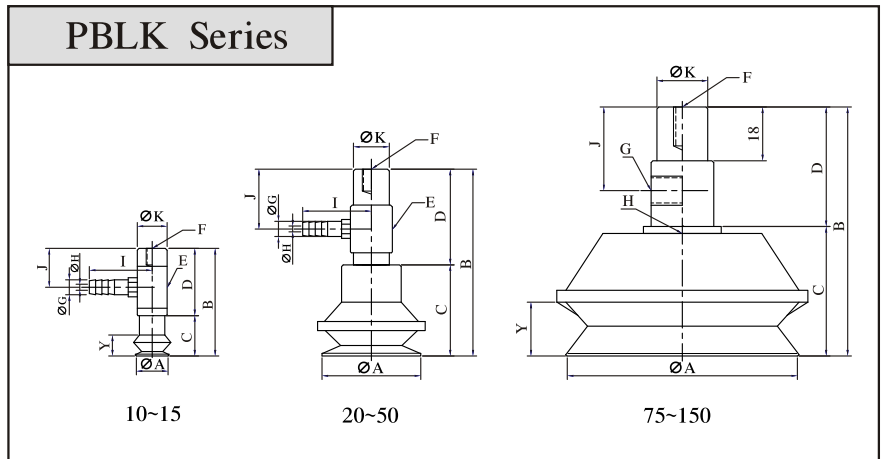
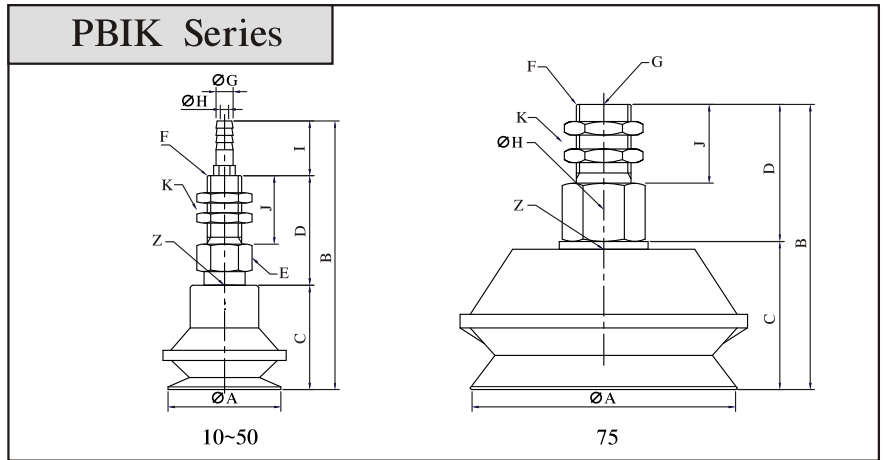


# PBIK/PBLK Series

## 주문방법 (자바라)

◆PAD · HOLDER					
PB①②-③-④-⑤					
◆PAD					
PBE-③-⑤					
①진공 취출구					
I	종	L	형		
②ROD 형식					
K	고정식	S	SPRING		
③PAD 경 (Ømm)					
10	13	15	20	30	40
50	75	110	150		
④STROKE (SPRING식)					
3	4	6	10	15	
20	25	30	50		
⑤PAD재질 · 색					
N	NBR	흑			
U	우레탄	청			
S	실리콘	반투명			
NE	도전성 NBR				
SE	도전성 실리콘				
V	불소고무(바이톤)				



PBIK	A	B	C	D	E	F	G	H	I	J	K	Y	Z	질량(g)
PBIK-10	10	51.5	13.5	22	10H	M9	5	3	16	15	12H	7.5		14
PBIK-13~15	15	54	16	22	10H	M9	5	3	16	15	12H	10		16
PBIK-20	20	57.5	19.5	22	10H	M8	5	3	16	15	10H	12	M5	24
PBIK-30	30	78.5	30.5	32	14H	M10	5	3	16	20	14H	17	M6	48
PBIK-40	40	78.5	30.5	32	14H	M10	5	3	16	20	14H	15.5	M6	55
PBIK-50	50	84.5	36.5	32	14H	M10	5	3	16	20	14H	20	M8	66
PBIK-75	75	83.5	43.5	40	21H	M16-P1.5	Rcl/8	5		23	21H	22	M10-P1.25	152

PBLK	A	B	C	D	E	F	G	H	I	J	K	Y	Z	질량(g)
PBLK-10	10	35.5	13.5	22	10H	M4-6	5	3	21	13	10	7.5		18
PBLK-13~15	15	38	16	22	10H	M4-6	5	3	21	13	10	10		20
PBLK-20	20	41.5	19.5	22	10H	M4-6	5	3	21	14	10	12	M5	28
PBLK-30	30	62.5	30.5	32	14H	M6-8	5	3	23	20	12	17	M6	55
PBLK-40	40	62.5	30.5	32	14H	M6-8	5	3	23	20	12	15.5	M6	62
PBLK-50	50	68.5	36.5	32	14H	M6-8	5	3	23	20	12	20	M8	78
PBLK-75	75	83.5	43.5	40	21H	M8-11	1/8	5		28	17	22	M10-P1.25	168
PBLK-110	110	107.5	57.5	50	Ø70	M16-20	1/8	5		38	30	33	4-M8	680
PBLK-150	170	126.8	76.8	50	Ø70	M16-20	1/8	5		38	30	38	4-M8	1020