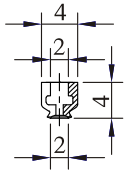
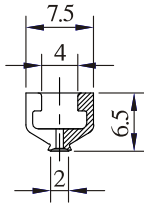


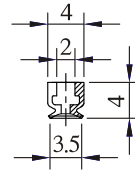
VACUUM PAD PFE



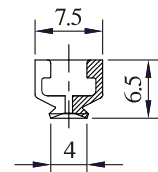
PFE-2



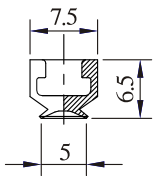
PFE-2A



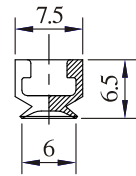
PFE-3.5



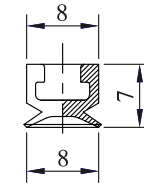
PFE-4A



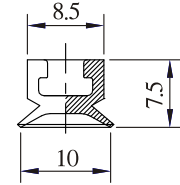
PFE-5



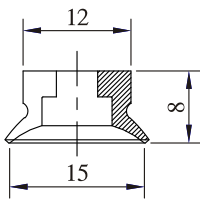
PFE-6



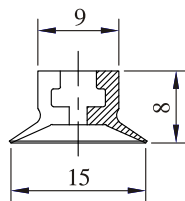
PFE-8



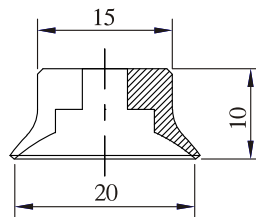
PFE-10



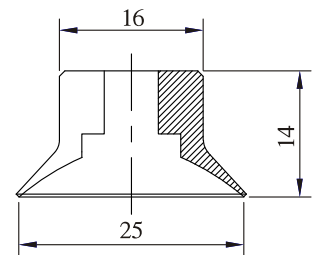
PFE-15



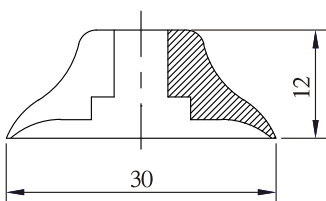
PFE-15A



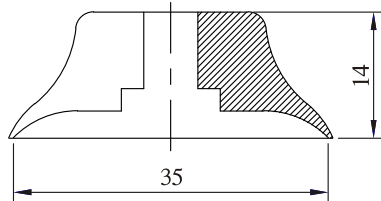
PFE-20



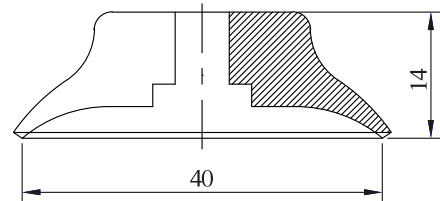
PFE-25



PFE-30



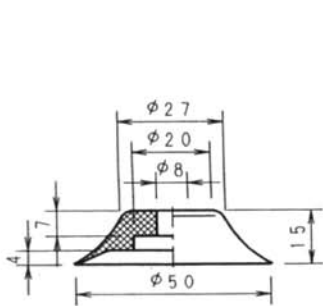
PFE-35



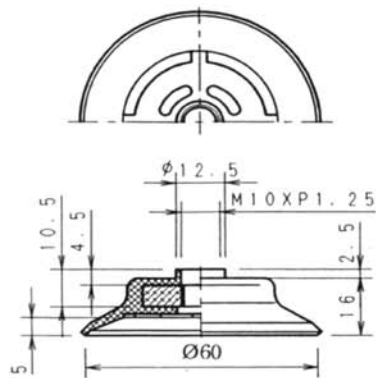
PFE-40

VACUUM PAD

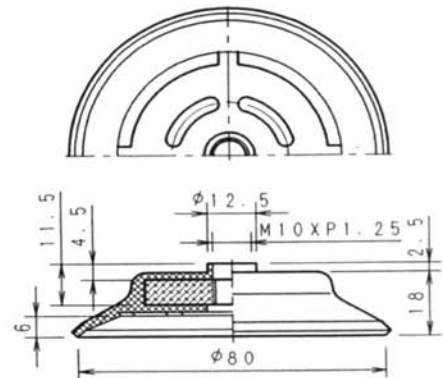
PFE



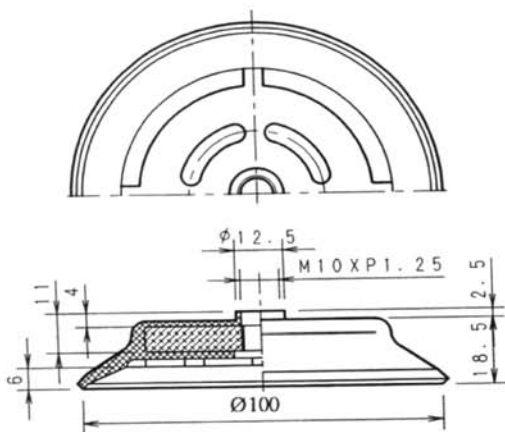
PFE-50



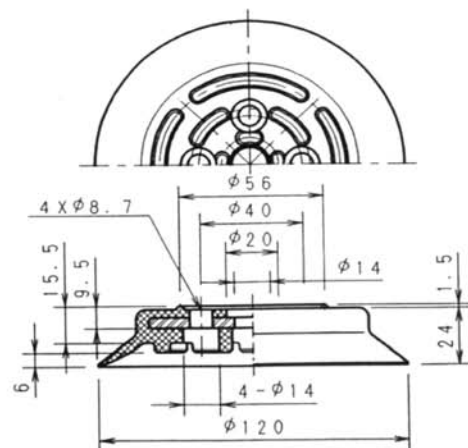
PFE-60



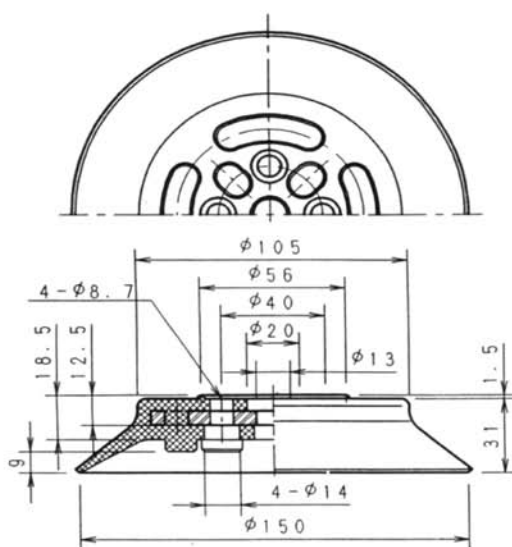
PFE-80



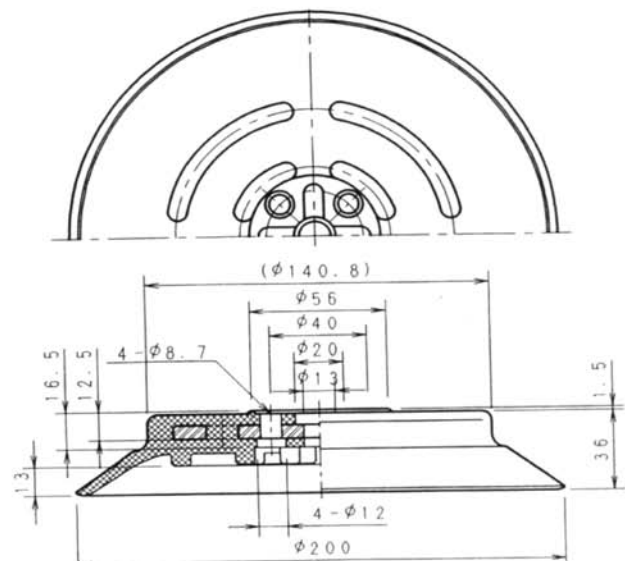
PFE-100



PFE-120



PFE-150



PFE-200