
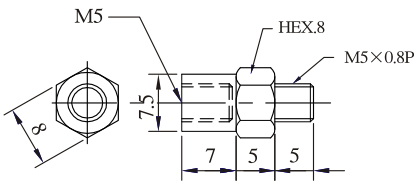
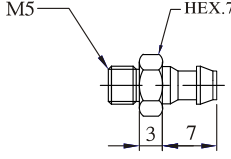

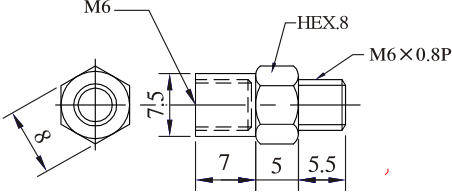

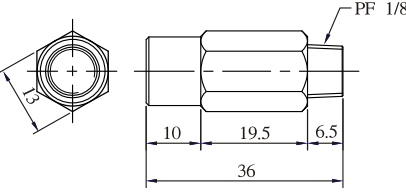

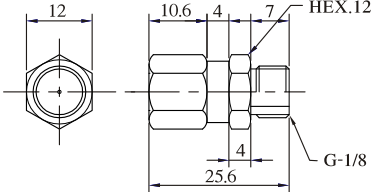


진공안전밸브

- 진공안전밸브 "VS"는 플로트밸브, 압력스프링을 조합한 밸브이다.
- 제품의 공정과정에서 진공패드 위치가 정확하지 않거나 파손되었을 경우에 진공상태가 형성되면 플로트밸브가 작동되어 플로트베이스에 있는 작은 노즐을 통하여 제한된 미세한 AIR가 유출되며 이것은 다른 진공패드에 최소한의 영향을 미치며 진공도 감소를 최소화하여 다른패드의 작업환경을 최적화한다.
- 진공의 유출을 최소화하는 기능을 갖추어 진공에너지 절약 및 패드의 불안정한 흡착으로 인한 에러를 방지할 수 있다.

<p>VS-M5</p> 	  <p>VS-06M5</p>
<p>VS-M6</p> 	
<p>VS-01</p> 	
<p>VS-01-06,08,10</p> 	

■ 적용예

